

Priručnik za instaliranje, korišćenje i servisiranje

Zidni kondenzacioni gasni kotao visoke efikasnosti



LUNA COMPACT

1.24 – 1.28 – 20 – 24 – 28 – 32

Поштовани корисниче,

Hvala vam što ste kupili ovaj uređaj.

Pažljivo pročitajte ovaj priručnik pre korišćenja proizvoda i sačuvajte ga na bezbednom mestu za buduću upotrebu. Da bi se kontinuirano omogućio bezbedan i efikasan rad, preporučujemo redovno održavanje proizvoda. Naša služba za servisiranje i podršku može u tome da vam pomogne.

Nadamo se da će vam ovaj proizvod pružiti godine rada bez problema.

Шановний клієнте,

Дякуємо за покупку цього приладу.

Будь ласка, уважно прочитайте це керівництво перед початком використання приладу та зберігайте його в безпечному місці для використання в майбутньому. З метою забезпечення подальшого безпечного та ефективного функціонування ми рекомендуємо регулярно обслуговувати прилад. Наші сервіс центр і відділ по роботі з клієнтами всіляко сприятимуть Вам у цьому.

Сподіваємося, що впродовж багатьох років безперебійної роботи Ви будете задоволені продуктом.

Sadržaj

1	UPUTSTVA I UPOZORENJA ZA KORISNIKA I INSTALATERA	4
1.1	Opšta bezbednosna uputstva	4
1.2	Preporuke	5
1.3	Odgovornosti	6
1.3.1	Odgovornosti korisnika	6
1.3.2	Odgovornosti instalatera	6
1.3.3	Odgovornosti proizvođača	6
1.4	Simboli korišćeni u ovom priručniku	7
2	UPUTSTVA ZA KORISNIKE	7
2.1	Opšti opis	7
2.2	Princip rada	7
2.2.1	Podešavanje odnosa gasa i vazduha	7
2.2.2	Sagorevanje	7
2.2.3	Grejanje i proizvodnja sanitarne tople vode	8
2.3	Opis kontrolne table	8
2.3.1	Pretraživanje menija	8
2.3.2	Opis	8
2.3.3	Značenje simbola na ekranu	9
2.3.4	Pokretanje funkcije za automatsku detekciju	9
2.3.5	Funkcija ispuštanja gasa	10
2.4	Pokretanje	10
2.4.1	Postupak pokretanja	10
2.4.2	Promena temperature protoka grejanja	10
2.4.3	Menjanje temperature tople potrošne vode (DHW)	10
2.4.4	Isključivanje grejanja i potrošne vode (TPV)	10
2.4.5	Zaštita od zamrzavanja	11
2.5	Postavke	11
2.5.1	Pristup KORISNIČKIM parametrima	11
2.6	Održavanje	12
2.6.1	Opšte	12
2.6.2	Uputstva za održavanje	12
2.6.3	Punjenje instalacije	12
2.6.4	Pročišćavanje instalacije	13
2.6.5	Service obaveštenje	13
2.7	Smernice za zaštitu okoline	14
2.7.1	Ušteda energije	14
2.8	Dodatak	14
2.8.1	Kratak opis proizvoda – kombinovani kotlovi	14
2.8.2	Kratak opis proizvoda – temperaturne kontrole	15
3	UPUTSTVA ZA INSTALATERA	16
3.1	Tehničke specifikacije	16
3.1.1	Sertifikacije	16
3.1.2	Direktive	16
3.1.3	Kategorije gasa	16
3.1.4	Fabričko testiranje	16
3.1.5	Tehnički podaci	16
3.1.6	Funkcije senzora temperature	19
3.1.7	Dimenzije i povezivanje	19
3.1.8	Šema električnih instalacija	22
3.2	Opis proizvoda	23
3.2.1	Opšti opis	23
3.2.2	Šematski dijagram	24
3.2.3	Glavne komponente	25
3.2.4	Sadržaj pakovanja	25
3.2.5	Dodatni pribor i opcije	25
3.3	Pre instalacije	26
3.3.1	Zahtevi za instalaciju	26
3.3.2	Odredbe o instalaciji	26
3.3.3	Izbor lokacije	28
3.3.4	Pločica sa podacima i uslužna oznaka kotla	28
3.3.5	Transport	29

3.4	Instalacija	29
3.4.1	Opšte	29
3.4.2	Priprema	29
3.4.3	Postavljanje na zid	30
3.4.4	Instaliranje spoljnog senzora (dodatna oprema dostupna na zahtev)	30
3.4.5	Priključci za vodu	31
3.4.6	Priključak za gas	33
3.4.7	Priključci za ulaz vazduha / izlaz otpadnog gasa	34
3.4.8	Postavke korekcije izlaza [%]	41
3.4.9	Električni priključci	43
3.4.10	Punjenje sifona tokom instalacije	45
3.4.11	Pražnjenje instalacija	46
3.4.12	Ispiranje instalacija	46
3.5	Puštanje u rad	46
3.5.1	Opšte	46
3.5.2	Kontrolna lista pre puštanja u rad	47
3.5.3	Postupak puštanja u rad	47
3.5.4	Podešavanja gasa	47
3.5.5	Parametri sagorevanja	48
3.5.6	Pokretanje funkcije za ručno kalibrisanje	49
3.5.7	Servisna podešavanja	49
3.5.8	Tabela vrednosti dozvoljenih odstupanja CO - CO ₂ - O ₂	50
3.5.9	Završna uputstva	51
3.6	Blokada	51
3.6.1	Isključivanje grejanja i tople potrošne vode (TPV)	51
3.7	Zaštita od zamrzavanja	52
3.8	Zaštita od legionele	52
3.9	Postavke	52
3.9.1	Pristup podešavanjima	52
3.9.2	Lista podešavanja	53
3.9.3	Resetovanje na fabričke postavke	59
3.9.4	Podešavanje krive grejanja	59
3.9.5	Očitavanje izmerenih vrednosti	60
3.9.6	Statusi i podstatusi	62
3.9.7	Očitavanje merača	63
3.9.8	Podešavanja rezervoara za TPV	63
3.10	Održavanje	63
3.10.1	Opšte	63
3.10.2	Servisno obaveštenje	64
3.10.3	Poruka o održavanju	64
3.10.4	Postupak periodične provere i održavanja	65
3.10.5	Posebne operacije održavanja	69
3.11	Rešavanje problema	70
3.11.1	Privremeni i trajni kvarovi	70
3.11.2	Kodovi grešaka kotla CU-GH16	70
3.12	Dekomisija	78
3.12.1	Procedura dekomisije	78
3.12.2	Procedura ponovnog puštanja u rad	79
3.13	Odlaganje	79
3.13.1	Odlaganje i recikliranje	79

1 UPUTSTVA I UPOZORENJA ZA KORISNIKA I INSTALATERA

1.1 Opšta bezbednosna uputstva

Ovaj uređaj mogu da koriste deca starosti preko osam godina i osobe sa fizičkim, čulnim ili mentalnim oštećenjima ili sa nedostatkom iskustva i znanja, pod uslovom da su pod nadzorom i da su upućeni kako da koriste uređaj na bezbedan način, kao i da shvataju moguće opasnosti. Deca ne treba da se igraju uređajem. Deca bez nadzora ne smeju obavljati čišćenje i korisničko održavanje.

**Oprez**

Nemojte da dodirujete cevi za dimne gasove. U zavisnosti od postavki kotla, temperatura cevi za dimne gasove može da pređe i preko 60°C.

**Oprez**

Nemojte da dodirujete radijatore tokom dužeg vremenskog perioda. U zavisnosti od podešavanja kotla, temperatura radijatora može da premaši 60 °C.

**Oprez**

Preduzmite mere opreza za toplu potrošnu vodu. U zavisnosti od podešavanja kotla, temperatura tople potrošne vode može da premaši 65 °C.

**Oprez**

Pre bilo kakvih radova, isključite električno napajanje uređaja.

**Upozorenje**

Odvod za kondenzat ne sme da bude promenjen ili zapečaćen. Ako se koristi sistem za neutralizaciju kondenzata, potrebno je da se redovno čisti u skladu sa uputstvima datim od strane proizvođača.

**Opasnost**

Ako namirišete gas:

1. Ne koristite otvoreni plamen, ne pušite i ne rukujte električnim kontaktima ili prekidačima (zvono na vratima, svetlo, motor, lift, itd.).
2. Prekinite dovod gasa.
3. Otvorite prozore.
4. Izadite iz kuće.
5. Kontaktirajte kvalifikovanog profesionalca.

**Opasnost**

Ako namirišete dimne gasove:

1. Isključite uređaj.
2. Otvorite prozore.
3. Izadite iz kuće.
4. Kontaktirajte kvalifikovanog profesionalca.

**Opasnost**

Nemojte prskati aerosol u blizini ovog uređaja dok radi.

**Opasnost**

Ne koristite i ne čuvajte visoko zapaljive materijale (goriva, razređivače, papir itd.) u blizini uređaja.

**Opasnost**

Nemojte ništa naslanjati niti stavljati na uređaj.

**Opasnost**

Nemojte menjati ovaj uređaj.

1.2 Preporuke

**Upozorenje**

Instalaciju i održavanje kotla mora da obavi ovlašćena Baxi servisna mreža u skladu sa lokalnim i nacionalnim odredbama

**Upozorenje**

Uklanjanje i odlaganje kotla mora da obavi kvalifikovani instalater u skladu sa lokalnim i nacionalnim odredbama.

**Upozorenje**

Uvek isključite napajanje i zatvorite glavnu slavinu za gas pre nego što počnete da radite na kotlu.



Upozorenje

Nakon održavanja i servisiranja, u čitavom sistemu proverite da ne postoje curenja.



Opasnost

Iz bezbednosnih razloga, preporučujemo da dimne i CO alarme postavite na odgovarajuća mesta u kući.



Oprez

- Pobrinite se da kotlu u svakom trenutku može lako da se priđe.
- Kotao mora da bude instaliran u prostoriji u kojoj ne može da dođe do smrzavanja.
- Ako je kabl za napajanje fiksiran, morate uvek da instalirate glavni bipolarni prekidač sa razmakom za otvaranje od najmanje 3 mm (EN 60335-1).
- Ispraznite kotao i sistem centralnog grejanja ako duže vreme nećete boraviti u kući, a postoji mogućnost smrzavanja.
- Zaštita protiv smrzavanja ne funkcioniše ako je kotao isključen.
- Zaštita kotla štiti samo kotao, ne i sistem.
- Redovno proveravajte pritisak vode u sistemu. Ako je pritisak vode niži od 0,8 bara, sistem mora da bude dopunjen (preporučeni pritisak vode je između 1,0 i 2 bara).



Važno

Držite ovaj dokument blizu kotla.



Važno

Nalepnice sa uputstvima i upozorenjima ne smeju se nikada uklanjati niti pokrivati, i moraju da budu jasno čitljive tokom čitavog radnog veka kotla. Oštećena i nečitka uputstva i nalepnice sa upozorenjima se moraju odmah zameniti.



Važno

Za izmene kotla potrebno je pismeno odobrenje od kompanije Baxi



Opasnost

Sve komponente ambalaže (plastične kese, polistiren itd.) moraju se držati van domašaja dece jer mogu biti opasne.

1.3 Odgovornost

1.3.1 Odgovornost korisnika

Da bi se garantovalo optimalno funkcionisanje sistema, morate da poštujete sledeća uputstva:


- Pročitajte i sledite uputstva data u priručnicima priloženim uz uređaj.
- Kontaktirajte ovlašćenu Baxi servisnu mrežu za obavljanje instaliranja i puštanja u rad.
- Pitajte instalatera da vam objasni instalaciju.
- Kontaktirajte ovlašćenu Baxi servisnu mrežu za obavljanje održavanja i potrebnih provera.
- Čuvajte priručnike sa uputstvima u dobrom stanju i blizu uređaja.

1.3.2 Odgovornost instalatera

Instalater je odgovoran za instalaciju i mora da poštuje sledeća uputstva:

- Pročitajte i sledite uputstva data u priručnicima priloženim uz uređaj.
- Instalirajte uređaj u skladu sa važećim zakonskom odredbama i standardima.
- Objasnite instalaciju korisniku.
- Ako je održavanje neophodno, upozorite korisnika na obavezu proveravanja i održavanja uređaja u dobrom radnom stanju.
- Dajte korisniku sve priručnike sa uputstvima.

1.3.3 Odgovornost proizvođača

Naši proizvodi su proizvedeni u skladu sa zahtevima različitih primenljivih smernica. Oni se stoga isporučuju sa oznakom  i svim potrebnim dokumentima. U interesu kvaliteta naših proizvoda, neprestano težimo da ih poboljšamo. Zbog toga zadržavamo pravo da izmenimo specifikacije date u ovom dokumentu.

Naša odgovornost kao proizvođača možda neće biti primenljiva u sledećim slučajevima:

- Nepoštovanje uputstava prilikom montiranja i održavanja uređaja.
- Nepoštovanje uputstava prilikom korišćenja uređaja.

- Pogrešno ili nedovoljno održavanje uređaja.

1.4 Simboli korišćeni u ovom priručniku

Ova j priručnik koristi različite nivoe opasnosti da bi privukao pažnju na posebna uputstva. To činimo kako bismo poboljšali bezbednost korisnika, da bismo sprečili probleme i da bismo garantovali ispravan rad uređaja.



Opasnost

Rizik od opasnih situacija koje mogu da dovedu do ozbiljnih telesnih povreda.



Opasnost od strujnog udara

Rizik od strujnog udara.



Upozorenje

Rizik od opasnih situacija koje mogu da dovedu do blažih telesnih povreda.



Oprez

Rizik od oštećenja imovine.



Važno

Imajte na umu: važne informacije.



Pogledaj

Reference na druge priručnike ili stranice u ovom priručniku.

2 UPUTSTVA ZA KORISNIKE

2.1 Opšti opis

Namena ovog kondenzacionog kotla na gas jeste da zagreva vodu do temperature koja je niža od tačke ključanja pri atmosferskom pritisku. On mora biti povezan sa grejnom instalacijom i sistemom za distribuciju tople potrošne vode koji su kompatibilni sa njegovom nominalnom snagom i performansama. Funkcije ovog kotla:

- Niske emisije zagađivača,
- Visokoefikasno grejanje,
- Proizvodi sagorevanja se ispuštaju kroz koaksijalne konektore ili razdelnike,
- Prednja kontrolna tabla sa ekranom,
- Mala težina i kompaktnost.

2.2 Princip rada

2.2.1 Podešavanje odnosa gasa i vazduha

Vazduh se uvlači ventilatorom, a gas dovodi direktno na visini kratke uske cevi. Brzinu obrtaja ventilatora automatski reguliše elektronska ploča, u zavisnosti od zadatih postavki. Gas i vazduh se mešaju u razdelniku. Odnos gasa i vazduha omogućava da se količina gasa i vazduha ispravno podese, kako bi se uvek dobijalo optimalno sagorevanje. Mešavina gasa i vazduha uodi se u gorionik na prednjoj strani izmenjivača. Ovde električni upaljač pokreće smešu nizom varnica koje gore, zbog čega dolazi do sagorevanja i stvaranja toplotne energije.

2.2.2 Sagorevanje

Gorionik greje vodu koja cirkuliše u izmenjivaču toplote. Ako je temperatura gasa sagorevanja niža od tačke orošavanja (oko 55 °C), vodena para koju sadrži gas sagorevanja kondenzuje se na strani dimnog gasa izmenjivača toplote. Toplota koja se oslobađa tokom ovog procesa kondenzacije (latentna ili kondenzaciona toplota) prenosi se i na vodu koja se greje. Kada se ohlade, gasovi sagorevanja se odvođe kroz izduvnu cev. Kondenzovana voda se odvodi kroz sifon.

2.2.3 Grejanje i proizvodnja sanitarne tople vode

U kotlovima koji se koriste za grejanje i proizvodnju tople potrošne vode, potrošna voda se zagreva pomoću ugrađenog pločastog izmenjivača toplote. Trosmerni ventil dovodi toplu vodu u sistem centralnog grejanja, odnosno u pločasti izmenjivač toplote za toplu potrošnu vodu. Senzor protoka detektuje da je slavina za toplu vodu otvorena i šalje tu informaciju na štampanu ploču, koja prebacuje trosmerni ventil u položaj za toplu vodu i aktivira pumpu.

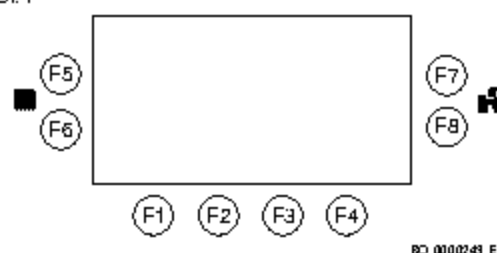
U kotlovima koji su namenjeni samo grejanju, zagrejana voda se odvodi u sistem grejanja ili, po potrebi, u rezervoar za toplu potrošnu vodu, ako postoji. Senzor temperature šalje signal zahteva za grejanje iz rezervoara za TPV do štampane ploče, koja prebacuje trosmerni ventil u položaj za TPV i upravlja pumpom.

Trosmerni ventil je opružni ventil i troši električnu energiju samo kada se prebacuje iz jednog položaja u drugi. U režimu potrošne vode prioritet se dodeljuje zahtevu za grejanje.

2.3 Opis kontrolne table

2.3.1 Pretraživanje menija

SI.1



Tab.1 Dostupne opcije menija

	Meni sa informacijama
	Korisnički meni
	Meni za instalatera
	Meni sa greškama
	Meni brojača

1. Da biste aktivirali upravljačku jedinicu, pritisnite bilo koje dugme.
2. Da biste pristupili dostupnim podešavanjima menija, istovremeno pritisnite dva desna tastera **F3 – F4**.
3. Pritisnite tastere **F6, F8** ili **F7, F8** da biste izabrali meni i pritisnite taster **F4** za potvrdu.
4. Pritiskajte tastere **F6, F8** ili **F7, F8** da biste se kretali kroz listu parametara i pritisnite **F4** za potvrdu.
5. Pritisnite tastere **F6, F8** ili **F7, F8** da biste izmenili listu parametara i pritisnite taster **F4** za potvrdu.
6. Pritisnite taster **F1** da biste se vratili na početni ekran.

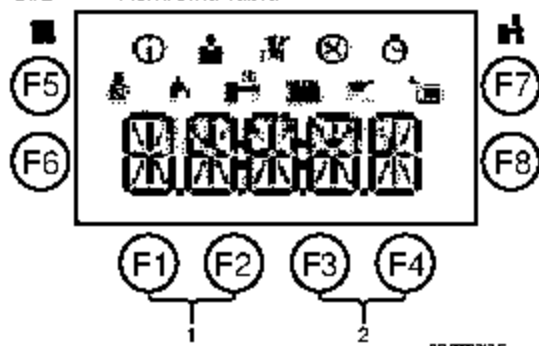


Važno

Na ekranu se prikazuje početni ekran ako se nijedan taster ne pritisne u roku od dva minuta. Ako dođe do ovoga, procedura mora da se ponovi.

2.3.2 Opis

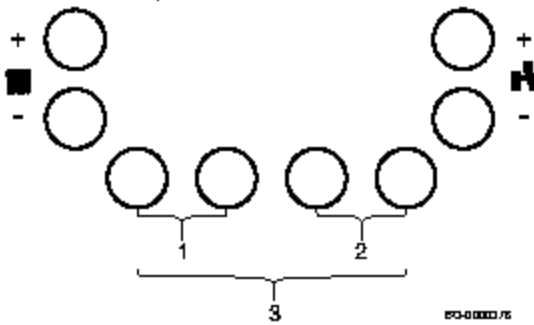
SI.2 Kontrolna tabla



Tab.2 TASTERI ZA GREJANJE I TPV

	<p>GREJANJE: pritisnite taster F3 da biste promenili isporučenu temperaturu sistema za grejanje (zadata vrednost za grejanje je 25÷80 °C).</p> <ul style="list-style-type: none"> ▪ pritisnite taster F8 da biste smanjili temperaturu; ▪ pritisnite taster F6 da biste povećali temperaturu;
	<p>TOPLA POTROŠNA VODA: pritisnite taster F2 da biste promenili temperaturu tople potrošne vode (zadata vrednost za grejanje je 35÷60 °C).</p> <ul style="list-style-type: none"> ▪ pritisnite taster F8 da biste smanjili temperaturu; ▪ pritisnite taster F7 da biste povećali temperaturu;

SI.3 Raspored tastera








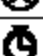


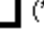


Tab.3 TASTERI

F1	Ručno resetovanje / izlaz: Povratak na prethodni nivo.
F2	Ručno resetovanje
F3	UKLJUČENO-ISKLJUČENO (stanje mirovanja)
F4	Enter taster: Potvrđuje odabir ili vrednost.
F6- F7	Povećava izabranu vrednost / kretanje po traci menija udesno.
F6- F8	Smanjuje izabranu vrednost / kretanje po traci menija ulevo.
1	Tasteri funkcije čišćenja dimnjaka i Važno Istovremeno pritisnite tastere F1 i F2 .
2	Tasteri menija i Važno Istovremeno pritisnite tastere F3 i F4 .
3	Tasteri za režim kalibracije: Istovremeno pritisnite tastere F1 i F4

2.3.3 Značenje simbola na ekranu

Tab.4 Simboli na ekranu

	Režim čišćenja dimnjaka je omogućen (prinudni rad pri maksimalnoj ili minimalnoj izlaznoj vrednosti merenja O ₂ /CO ₂).
	Gorionik je uključen.
	Prikaz pritiska vode sistema.
	Rad TPV je omogućen. (*)
	Rad režima grejanja je omogućen. (*)
	Meni sa informacijama: Prikažite različite aktuelne vrednosti.
	Korisnički meni: Podešavanja na korisničkom nivou se mogu konfigurisati.
	Meni za instalatera: Podešavanja na nivou instalatera se mogu konfigurisati.
	Meni sa greškama: Greške se mogu prikazivati.
	Meni brojača: Mogu se prikazivati različiti brojači.
	Automatsko uvođenje i obnavljanje pritiska sistema. (**)



Važno

(*) Ako je simbol prikazan na ekranu, to znači da je u toku zahtev za grejanje.



Važno

(**) Ako simbol treperi, ciklus punjenja sistema je u toku. Ako simbol svetli stalnim svetlom, funkcija punjenja je na čekanju.

2.3.4 Pokretanje funkcije za automatsku detekciju

Nakon uklanjanja ili zamene elektronske ploče (opciono), mora se obaviti automatska detekcija.

1. Izaberite meni montažera i ukucajte lozinku za pristup
2. Pritiskajte tastere **F6** ili **F7** dok se ne prikaže **AD**.
3. Pritisnite taster **F4** za potvrdu.
4. Ponovo pritisnite dugme **F4** da biste aktivirali funkciju

Nakon nekog vremena se prikazuje početni ekran i procedura automatske detekcije je završena.

2.3.6 Funkcija Ispuštanja gasa


Namena ove funkcije jeste ta da ispušta gas iz grejne instalacije. Nakon instaliranja kotla, funkcija se automatski aktivira nakon prvog pokretanja kotla. Za ručno pokretanje funkcije:

1. Izaberite meni montažera i ukucajte lozinku za pristup
2. Pritiskajte tastere **F6** ili **F7** dok se ne prikaže **DEAIR**
3. Pritiskajte taster **F4** dok se ne prikaže **AIR**
4. Ponovo pritisnite dugme **F4** da biste aktivirali funkciju

2.4 Pokretanje

2.4.1 Postupak pokretanja

Kada se uključi električno napajanje kotla, na ekranu se prikazuju sledeće informacije:

1. Prikazuje se poruka „INIT“, koja ukazuje na to da je aktivna faza inicijalizacije (nekoliko sekundi);
2. Prikazuje se verzija softvera „Vxx.xx.“ (dve sekunde);
3. Prikazuje se verzija softvera za podešavanja kotla „Pxx.xx.“ (dve sekunde);
4. Započela je faza odzračivanja kotla i grejne instalacije. Tokom rada, na ekranu se u alternativnom režimu „-----“ prikazuje reč „DEAIR“ i vrednost pritiska za grejno kolo. Ova faza traje 6 minuta i 20 sekundi, a kada se završi, kotao je spreman za rad;
5. Prikazuju se simbol  i vrednost pritiska vode u instalaciji „x.x“.

U slučaju prekida napajanja postupak će se ponoviti od početka.

Da bi se aktivirao zahtev za grejanje, sobni termostat mora biti podešen na temperaturu višu od trenutne temperature (ili otvorite slavinu za potrošnu vodu).



Važno

Tokom faze inicijalizacije, u koraku 3 se može pristupiti ekanu za podešavanje parametara CN1 i CN2 jednim istovremenim pritiskom na tastere **F1** – **F4** (nemojte da zadržavate tastere)

2.4.2 Promena temperature protoka grejanja

Sl.4



1. Pritisnite tastere **F6** ili **F6** da biste podesili željenu temperaturu.
2. Pritisnite taster **F4** da biste potvrdili vrednost ili sačekajte nekoliko sekundi da se vrednost sačuva automatski.



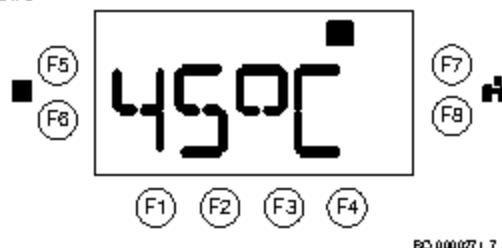
Važno

Temperatura protoka se automatski poklapa prilikom korišćenja:

- Regulator zavisan od vremena.
- **OpenTherm** regulator.
- Modulacioni termostat BAXI MAGO

2.4.3 Menjanje temperature tople potrošne vode (DHW)

Sl.5

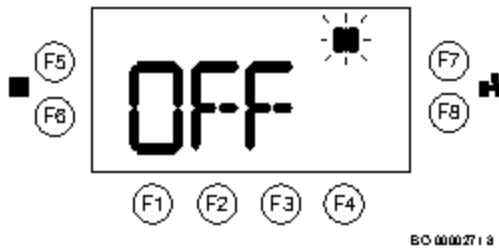


1. Pritisnite tastere **F7** – **F8** da biste podesili željenu temperaturu.
2. Pritisnite taster **F4** da biste potvrdili vrednost ili sačekajte nekoliko sekundi da se vrednost sačuva automatski.

2.4.4 Isključivanje grejanja i potrošne vode (TPV)

Da biste onemogućili rad kotla u režimu grejanja:

SI.6



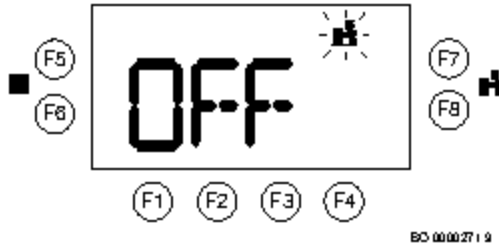
- Pritiskajte uzastopno taster **F6** dok se ne prikaže **OFF**.
- Za potvrdu pritisnite taster **F4**. Grejanje je isključeno.

**Važno**

Grejanje je onemogućeno, ali funkcija zaštite od smrzavanja i rad TPV ostaju aktivni

Da biste onemogućili rad kotla u režimu tople potrošne vode:

SI.7



- Pritiskajte uzastopno taster **F** dok se ne prikaže **OFF**.
- Da biste potvrdili, pritisnite taster **F4**. TPV se isključuje.

Da biste isključili kotao:

- isključite napajanje do uređaja pomoću dvopolnog prekidača instaliranog uzvodno od kotla i zatvorite slavinu za gas.

**Važno**

U ovom stanju, kotao i grejna instalacija nisu zaštićeni od zamrzavanja.

2.4.6 Zaštita od zamrzavanja

Preporučuje se da se pražnjenje grejne instalacije do kraja spreči, jer menjanje vode može dovesti do formiranja nepotrebnih i štetnih naslaga kamenca unutar kotla i grejnih elemenata. Ako se grejna instalacija ne koristi tokom zimskih meseci a postoji rizik od zamrzavanja, preporučujemo da se u vodu instalacije dodaju odgovarajući rastvori antifrizna za specifične potrebe (npr. propilen glikol, koji sadrži inhibitore kamenca i korozije). Elektronski kontrolni sistem kotla opremljen je funkcijom protiv smrzavanja grejnih sistema. Ovom funkcijom aktivira se pumpa kotla kada temperatura protoka u grejnom sistemu padne ispod 7 °C. Ako temperatura vode padne na 4 °C, uključuje se gorionik, koji vodu u sistemu zagreva na temperaturu od 10 °C. Kada se dostigne ova vrednost, gorionik se isključuje a pumpa nastavlja da radi još 15 minuta.

**Važno**

Funkcija za zaštitu od smrzavanja neće raditi ako nema električnog napajanja do kotla ili ako je zatvorena slavina za dovod gasa.

2.5 Postavke

2.5.1 Pristup KORISNIČKIM parametrima

SI.8 Korisnički meni



BO 000272 14

Da biste prikazali/izmenili listu KORISNIČKIH parametara, uradite sledeće:

- Krećite se do korisničkog menija.
- Pritisnite taster **F4** da biste otvorili meni.
- Pritiskajte taster **F2** ili **F3** dok se ne pojave željeni parametri, a zatim pritisnite taster **F4** za potvrdu.
- Pritiskajte tastere **F2 – F3** da biste promenili vrednost.

**Oprez**

Izmena fabričkih podešavanja može da ugrozi rad uređaja, upravljačke štampane ploče ili zone.

**Važno**

Fabrička podešavanja za određena podešavanja se mogu razlikovati na osnovu tržišta za koje je proizvod predviđen.

**Pogledajte i**

Lista podešavanja, strana 53

2.6 Održavanje

2.6.1 Opšta

Za kotao nije potrebno složeno održavanje. Uprkos tome, preporučujemo česte kontrole i redovno održavanje kotla u odgovarajućim vremenskim intervalima.

Održavanje i čišćenje kotla mora obavljati ovlašćena Baxi servisna mreža najmanje jednom godišnje.

- Vodite računa da uređaj ne bude pod naponom.
- Neispravne ili pohabane delove zamenite originalnim rezervnim delovima.
- Uvek zamenite sve zaptivke na delovima koji se skidaju tokom kontrole i održavanja.
- Proverite da li su sve zaptivke pravilno postavljene (u ispravnom su položaju i poravnate u odgovarajućem žlebu, čime se obezbeđuje nepropustljivost za vodu i vazduh).
- Voda (kapi, prskanje) nikada ne sme da dođe u kontakt sa električnim delovima tokom operacija provere i održavanja zbog rizika od strujnog udara.

2.6.2 Uputstva za održavanje

Da bi uređaj u što dužem periodu radio bezbedno, funkcionalno i sa optimalnom efikasnošću, Baxi servis za tehničku podršku svake godine mora da obavi kontrolu uređaja. Pažljivo održavanje je uvek izvor bezbednosti i uštede u upravljanju instalacijom.

Periodična provera da li je pritisak prikazan na ekranu u intervalu između **1,5 - 2,0** bara dok je instalacija hladna. Ako je niži, otvorite slavinu za punjenje instalacije. Preporučujemo da ovu slavinu otvarate polako, kao pomoć pri odzračivanju.

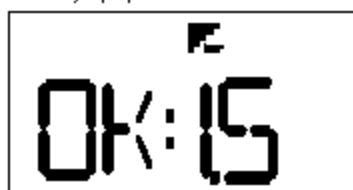


Važno

Uređaj je opremljen hidrauličnim prekidačem za pritisak, koji neće dozvoliti da kotao radi ako je pritisak prenizak. Ako pritisak često pada, potražite pomoć od ovlašćenog Baxi servisa za tehničku podršku.

2.6.3 Punjanje instalacije

SI.9 Prikaz vrednosti pritiska sistema u stanju pripravnosti



BO 000271



Oprez

Preporučuje se da se posebna pažnja obrati na punjenje grejne instalacije. Posebno je važno da otvorite termostatske ventile, ako su u opremi sistema, i pustite da voda polako teče kako bi se izbeglo formiranje vazduha unutar primarnog kola, sve dok se ne dostigne radni pritisak. Na kraju ispraznite sve grejne elemente u sistemu. Baxi ne prihvata nikakvu odgovornost za štetu koja nastane zbog prisustva mehurića vazduha unutar izmenjivača toplote zbog nepoštovanja ili nedovoljnog poštovanja navedenih uputstava.



Važno

Slavina za punjenje sistema (plava) dostupna samo na kombinovanim modelima. Kotlovi koji su namenjeni samo za grejanje zahtevaju da slavina bude postavljena sa spoljašnje strane kotla.

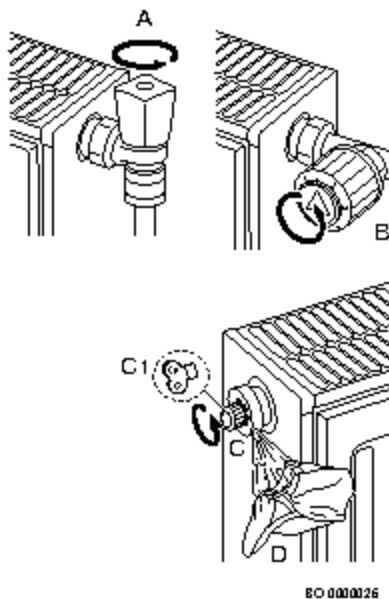
SI.10 Punjenje instalacije



1. Grejnu instalaciju pre punjenja propisno očistite i pažljivo isperite.
2. Dugme za punjenje je svetloplave boje i nalazi se ispod kotla. Postupite na sledeći način da biste napunili instalaciju:
3. Povucite dugme (A) nadole da biste ga izvadili iz ležišta.
4. Polako okrenite dugme u obrnutom smeru od kretanja kazaljki na satu (ulevo) da biste napunili sistem. Ne koristite alat, već operaciju obavite rukama.
5. Punite sistem dok pritisak ne dostigne vrednost između 1,0 i 1,5 bar.
6. Zatvorite slavinu i proverite da li ima curenja.
7. Za ispuštanje gasa aktivirajte funkciju opisanu u poglavlju „Ispuštanje gasa“.

2.6.4 Pročišćavanje instalacije

SI.11 Pročišćavanje instalacije



Sav vazduh u uređaju, cevima ili ventilima mora da se ispusti, kako bi se sprečila neprijatna buka koja može da se javi tokom grejanja ili ispuštanja vode. Da biste to uradili, postupite na sledeći način:

1. Otvorite ventile A i B na svim radijatorima koji su povezani sa sistemom grejanja.
2. Podesite ambijentalni termostat na najvišu moguću temperaturu.
3. Sačekajte da se radijatori zagreju.
4. Podesite ambijentalni termostat na najnižu moguću temperaturu.
5. Sačekajte oko deset minuta da se radijatori ohlade.
6. Odzračite radijatore. Započnite na nižim spratovima.
7. Otvorite odzračni ventil (C) ili (C1) postavljanjem tkanine (D) preko priključka.
8. Sačekajte da izađe voda iz odzračnog ventila, a zatim ga zatvorite.
9. Postavite tkaninu preko odzračnog ventila i otvorite ga.

i Važno
Budite pažljivi jer voda i dalje može biti vruća.

i Važno
Ako je hidraulični pritisak u sistemu grejanja manji od 0,8 bara, preporučuje se obnavljanje pritiska (preporučeni hidraulični pritisak u sistemu između 1,5 i 2,0 bara).

2.6.5 Servisno obaveštenje

Kada je potrebno servisiranje kotla, poruka za zahtevom se pojavljuje na displeju. Koristite automatsko obaveštenje za pomoć radi preventivnog održavanja kako bi se prekidi sveli na minimum.

Treba postupiti u skladu sa servisnom porukom u roku od 2 meseca. Zato se obratite montažeru ili ovlašćenom servisu za pomoć što pre.

i Važno
Održavanje se mora obaviti u roku od dva meseca od dobijanja obaveštenja.

i Važno
Ako je povezan na termostat, modulacioni termostat takođe može da prikaže poruku SERVICE. Pogledajte priručnik termostata.



Važno

Kada se održavanje završi, resetujte SERVICE obaveštenje.

2.7 Smernice za zaštitu okoline

2.7.1 Ušteda energije

Prilagođavanje grejanja

Podesite temperaturu protoka uređaja u skladu sa tipom instalacije. Za instalacije sa radijatorima, preporučujemo podešavanje maksimalne temperature protoka vode za grejanje na oko 60 °C i povećavanje ove temperature samo ako se ne postigne željeni nivo ugodnosti. U instalacijama sa grejnim podnim panelima, nemojte prekoračiti temperaturu koju je predvideo dizajner instalacije. Preporučujemo korišćenje spoljašnjeg senzora ili kontrolne table za automatsko podešavanje temperature protoka u skladu sa atmosferskim uslovima ili unutrašnjom temperaturom. To će obezbediti proizvodnju samo onolike količine toplote koja je stvarno i potrebna. Podesite ambijentalnu temperaturu bez pregrevanja prostorija. Svaki suvišni stepen toplote povećava potrošnju energije za oko 6%. Takođe bi trebalo da podesite ambijentalnu temperaturu u skladu sa načinom korišćenja prostorija. Npr. spavaće sobe ili sobe koje se ne koriste često se mogu grejati do niže temperature od drugih prostorija. Koristite funkciju za programiranje časova (ako je dostupna) i podesite ambijentalnu temperaturu da tokom noći bude oko 5 °C niža nego tokom dana. Podešavanje temperature na nižu vrednost neće dodatno povećati uštedu troškova. Podešen temperature dodatno snizite samo ako nećete biti kod kuće tokom dužeg perioda, kao npr. ako odete na odmor. Ne pokrivaite radijatore, jer će to sprečiti pravilnu cirkulaciju vazduha. Ne ostavljajte odškrinute prozore radi provetravanja prostorija – umesto toga, nakratko ih potpuno otvorite.

Podešavanje temperature tople potrošne vode

Podešavanjem prijatne temperature za potrošnu vodu i sprečavanjem njenog mešanja sa hladnom vodom ćete uštedeti energiju. Svaki suvišni stepen toplote dovodi do rasipanje energije i povećanog formiranja kamenca (što je glavni razlog nastanka kvarovi na uređaju).

2.8 Dodatak

2.8.1 Kratak opis proizvoda – kombinovani kotlovi

Tab.5 Kratak opis kombinovanih kotlova

LUNA COMPACT		1.24	1.28	20	24	28	32
Grejanje prostora – Primena temperature		Srednja	Srednja	Srednja	Srednja	Srednja	Srednja
Zagrevanje vode – propisani profil opterećenja		-	-	XL	XL	XL	XL
Prostorno grejanje – klasa sezonske energetske efikasnosti		A	A	A	A	A	A
Sistem za grejanje vode – klasa energetske efikasnosti		-	-	A	A	A	A
Nominalna količina toplote (<i>Prated ili Psup</i>)	kW	24	28	19	20	24	28
Grejanje prostora – godišnja potrošnja električne energije	GJ	74	86	61	61	74	74
Zagrevanje vode – godišnja potrošnja električne energije	kWh ⁽¹⁾ GJ ⁽²⁾	-	-	21,7 17,0	21,7 17,0	21,9 17,0	22,3 17,0
Grejanje prostora – Sezonska energetska efikasnost	%	94,0	94,0	94,0	94,0	94,0	94,0
Energetska efikasnost grejanja vode	%	-	-	89	89	88	87
Nivo jačine buke L _{WA} u zatvorenom prostoru	dB	51	52	49	49	51	52
(1) Električna energija (2) Gorivo							

2.9.2 Kratak opis proizvoda – temperature kontrole

Tab.6 Kratak opis proizvoda za temperature kontrole

BAXIMAGO		Za upotrebu sa prilagodljivim sistemima grejanja	Za upotrebu sa sistemima grejanja na uključivanje/isključivanje
Klasa		V	IV
Doprinos energetske efikasnosti sistema za grejanje prostora	%	3	2

3 UPUTSTVA ZA INSTALATERA

3.1 Tehničke specifikacije

3.1.1 Sertifikacije

Tab.7 Sertifikacije

Broj CE sertifikata	0085DN0051
NOx klasa	6
Tip priključka izduvnog gasa	B ₂₃ , B _{23P} , B ₃₃ , C _{[10]3} , C ₁₃ , C ₃₃ , C ₄₃ , C ₅₃ , C ₆₃ , C ₈₃ , C ₉₃ .

3.1.2 Direktiva

Naša kompanija izjavljuje da su ovi proizvodi isporučeni sa oznakom **CE** i usklađeni sa osnovnim zahtevima sledećih direktiva:

- Uredba o gasnim uređajima (EU) 2016/426 (od 21. aprila 2018. godine)
- Direktiva o efikasnosti kotlova (92/42/EEZ)
- Direktiva o elektromagnetnoj kompatibilnosti 2014/30/EU
- Direktiva o niskom naponu 2014/35/EU
- Direktiva o ekološkom dizajnu (2009/125/EZ)
- Uredba (EU) br. 2017/1369 (za kotlove sa P < 70 kW)
- Uredba o ekodizajnu (EU) br. 813/2013
- Uredba o označavanju energetske efikasnosti (EU) br. 811/2013 (za kotlove sa P < 70 kW)

Pored odredbi i zakonskih direktiva, moraju se poštovati i komplementarne direktive opisane u ovim uputstvima. Sve dopune i dodatni zahtevi važeći su u trenutku instaliranja.

3.1.3 Kategorije gasa

Zemlja	Kategorija	Vrsta gasa	Pritisak vaze (mbar)
Srbija	H ₂ H ₃ BP	H gas (G20)	20
		G30/G31 (butan/propan)	30



Važno

Ovaj uređaj je pogodan za G20 gas koji sadrži do 20% vodonika (H₂). Usled varijacija u procentu H₂, procenat O₂ može da varira tokom vremena. (Na primer: Procenat od 20% H₂ može da dovede do porasta O₂ od 1,5% u dimnim gasovima).

3.1.4 Fabričko testiranje

Pre nego što napuste fabriku, svi uređaji moraju biti optimalno podešeni i testirani za:

- Električnu bezbednost
- Prilagođavanje postavki (O₂/CO₂).
- Funkciju tople potrošne vode (samo za bitermičke kotlove)
- Nepropustljivost grejnog kola
- Nepropustljivost kola potrošne vode

- Npropustljivost gasnog kola
- Podešavanja parametara.

3.1.5 Tehnički podaci

Tab.8 Tehnička podešavanja za kombinovane grejače sa kotlovima

LUNA COMPACT			1.24	1.28	20	24	28	32
Kondenzacioni kotao			Da	Da	Da	Da	Da	Da
Niskotemperaturni kotao ⁽¹⁾			Ne	Ne	Ne	Ne	Ne	Ne
B1 kotao			Ne	Ne	Ne	Ne	Ne	Ne
Kogenerativni sistem za grejanje			Ne	Ne	Ne	Ne	Ne	Ne
Kombinovani sistem za grejanje			Ne	Ne	Da	Da	Da	Da
Nominalna količina toplote	<i>Nazivna snaga</i>	<i>kW</i>	24,0	28,0	19,0	20,0	24,0	28,0
Podešavanje korisne količina toplote za nominalnu količinu toplote i u režimu visoke temperature ⁽²⁾	<i>P4</i>	<i>kW</i>	24,0	28,0	19,0	20,0	24,0	28,0
Korisna količina toplote na 30% nominalne količine toplote i pri podešavanju niske temperature ⁽¹⁾	<i>P1</i>	<i>kW</i>	8,1	9,5	6,5	6,8	8,1	9,5
Grejanje prostora – Sezonska energetska efikasnost	<i>ηs</i>	%	94,0	94,0	94,0	94,0	94,0	94,0
Korisna efikasnost pri nominalnoj količini toplote i podešavanju visoke temperature ⁽²⁾	<i>η4</i>	%	87,9	87,7	88,0	88,0	87,9	87,7
Korisna efikasnost na 30% nominalne količine toplote i pri podešavanju niske temperature ⁽¹⁾	<i>η1</i>	%	98,8	98,7	99,3	99,3	98,8	98,7
Dodatna potrošnja električne energije								
Puno opterećenje	<i>elmax</i>	<i>kW</i>	0,033	0,046	0,023	0,023	0,033	0,046
Delimično opterećenje	<i>elmin</i>	<i>kW</i>	0,011	0,011	0,011	0,011	0,011	0,011
Stanje pripravnosti	<i>PSB</i>	<i>kW</i>	0,004	0,004	0,004	0,004	0,004	0,004
Ostale stavke								
Gubitak toplote u mirovanju	<i>Pstby</i>	<i>kW</i>	0,040	0,040	0,040	0,040	0,040	0,040
Potrošnja električne energije gorionika	<i>Pign</i>	<i>kW</i>	–	–	–	–	–	–

LUNA COMPACT			1.24	1.28	20	24	28	32
Godišnja potrošnja energije	<i>QHE</i>	GJ	74,0	86,0	61,0	61,0	74,0	74,0
Nivo jačine zvuka, u zatvorenom prostoru	<i>LWA</i>	dB	51	52	49	49	51	52
Emisije azot oksida	NOx	mg/kWh	21,0	21,0	14,0	14,0	21,0	21,0
Parametri tople potrošne vode								
Propisani profil opterećenja			-	-	XL	XL	XL	XL
Dnevna potrošnja električne energije	<i>Qelec</i>	kWh	-	-	0,136	0,136	0,137	0,137
Godišnja potrošnja električne energije	<i>AEC</i>	kWh	-	-	30	30	30	30
Energetika efikasnost grejanja vode	<i>η_{wh}</i>	%	-	-	89	89	88	87
Dnevna potrošnja goriva	<i>Q_{fuel}</i>	kWh	-	-	21,70	21,70	21,86	22,33
Godišnja potrošnja goriva	<i>AFC</i>	GJ	-	-	17	17	17	17
(1) Niska temperatura: temperatura povratnog cevododa (na ulazu kotla) za kondenzacione kotlove iznosi 30°C, za niskotemperaturne kotlove 37°C, a za ostale grejne uređaje 50°C. (2) Podešavanje visoke temperature: temperatura povratnog cevododa od 60°C na ulazu kotla i temperatura cevododa od 80°C na izlazu kotla								

Tab.9 Opšte

LUNA COMPACT		1.24	1.28	20	24	28	32
Nominalna ulazna toplota (Q _n) za toplu potrošnu vodu	kW	28,9	28,9	19,6	24,7	28,9	32,0
Nominalna ulazna toplota (Q _n) sa rezervoarom za toplu potrošnu vodu	kW	28,9	32,0	-	-	-	-
Nominalna ulazna toplota (Q _n) za grejanje	kW	24,7	28,9	19,6	20,6	24,7	28,9
Redukovana ulazna toplota (Q _n) 80/60°C	kW	2,9	3,2	2,5	2,5	2,9	3,2
Nominalna izlazna toplota (P _n) za toplu potrošnu vodu	kW	28,0	28,0	19,0	24,0	28,0	31,0
Nominalna izlazna toplota (P _n) sa rezervoarom za toplu potrošnu vodu	kW	28,0	31,0	-	-	-	-
Nominalna izlazna toplota (P _n) 80/60 °C za grejanje	kW	24,0	28,0	19,0	20,0	24,0	28,0
Nominalni izlaz toplote (P _n) 80/60°C fabrička vrednost	kW	24,0	28,0	19,0	20,0	24,0	28,0
Nominalna izlazna toplota (P _n) 50/30 °C za grejanje	kW	26,1	30,6	20,7	21,8	26,1	30,6
Redukovana izlazna toplota (P _n) 80/60°C	kW	2,8	3,1	2,4	2,4	2,8	3,1

LUNA COMPACT		1.24	1.28	20	24	28	32
Redukovana izlazna toplota (Pn) 50/30°C	kW	3,1	3,4	2,6	2,6	3,1	3,4
Nominalna efikasnost 50/30°C (Hi)	%	105,8	105,8	105,8	105,8	105,8	105,8

Tab.10 Karakteristike grejnog kola

LUNA COMPACT		1.24	1.28	20	24	28	32
Maksimalni pritisak	bar	3	3	3	3	3	3
Minimalni dinamički pritisak	bar	0,5	0,5	0,5	0,5	0,5	0,5
Temperaturni opseg za grejno kolo	°C	25+80	25+80	25+80	25+80	25+80	25+80
Kapacitet vode ekspanzione posude	l	8	8	8	8	8	8
Minimalni pritisak ekspanzione posude	bar	0,8	0,8	0,8	0,8	0,8	0,8

Tab.11 Karakteristike kola tople potrošne vode

LUNA COMPACT		1.24	1.28	20	24	28	32
Maksimalni pritisak	bar	-	-	8,0	8,0	8,0	8,0
Minimalni dinamički pritisak	bar	-	-	0,15	0,15	0,15	0,15
Minimalni protok vode	l/min	-	-	2,0	2,0	2,0	2,0
Specifični protok (D)	l/min	-	-	9,1	11,5	13,4	14,8
Temperaturni opseg za kolo tople potrošne vode	°C	-	-	35+65	35+65	35+65	35+65
Proizvodnja potrošne vode sa $\Delta T = 25^{\circ}C$	l/min	-	-	10,9	13,8	16,1	17,8
Proizvodnja potrošne vode sa $\Delta T = 35^{\circ}C$	l/min	-	-	7,8	9,8	11,5	12,7
Proizvodnja potrošne vode sa $\Delta T = 50^{\circ}C$	l/min	-	-	5,4	6,9	8,0	8,9

Tab.12 Karakteristike sagorevanja

LUNA COMPACT		1.24	1.28	20	24	28	32
Potrošnja gasa G20 (Qmax)	m³/h	2,61	3,06	2,07	2,61	3,06	3,38
Potrošnja gasa G20 (Qmax) sa rezervoarom za toplu potrošnu vodu	m³/h	3,06	3,06	-	-	-	-
Potrošnja gasa G20 (Qmin)	m³/h	0,31	0,34	0,26	0,26	0,31	0,34
Potrošnja propana G30 (Qmax)	kg/h	1,95	2,28	1,54	1,95	2,28	2,52
Potrošnja propana G30 (Qmax) sa rezervoarom za toplu potrošnu vodu	kg/h	2,28	2,28	-	-	-	-
Potrošnja propana G30 (Qmin)	kg/h	0,23	0,25	0,20	0,20	0,23	0,25
Potrošnja propana G31 (Qmax)	kg/h	1,92	2,24	1,52	1,92	2,24	2,48
Potrošnja propana G31 (Qmax) sa rezervoarom za toplu potrošnu vodu	kg/h	2,24	2,24	-	-	-	-
Potrošnja propana G31 (Qmin)	kg/h	0,23	0,25	0,19	0,19	0,23	0,25
Prečnik posebnih cevi za ispuštanje	mm	80/80	80/80	80/80	80/80	80/80	80/80

LUNA COMPACT		1.24	1.28	20	24	28	32
Prečnik koncentričnih izduv- nih cevi	mm	60/100	60/100	60/100	60/100	60/100	60/100
Maseni protok otpadnog ga- sa (maks.)	kg/se c	0,013	0,013	0,009	0,011	0,013	0,015
Maseni protok otpadnog ga- sa (maks.) sa rezervoarom za toplu potrošnu vodu	kg/se c	-	-	-	-	-	-
Maseni protok otpadnog ga- sa (min.)	kg/se c	0,001	0,002	0,001	0,001	0,001	0,002
Temperatura otpadnog gasa	°C	80	80	80	80	80	80

Tab.13 Električne specifikacije

LUNA COMPACT		1.24	1.28	20	24	28	32
Napon napajanja	V	230	230	230	230	230	230
Frekvencija napajanja	Hz	50	50	50	50	50	50
Nominalna električna snaga	W	91	102	68	78	91	102
Nominalna električna snaga sa rezervoarom za toplu po- trošnu vodu	W	-	-	-	-	-	-

Tab.14 Druge specifikacije

LUNA COMPACT		1.24	1.28	20	24	28	32
Stepen zaštite od vlage (EN 60529)	IP	X5D	X5D	X5D	X5D	X5D	X5D
Neto težina praznog / napu- njenog vodom	kg	27,5/29,5	27,5/29,5	27,5/29,5	27,5/29,5	27,5/29,5	27,5/29,5
Dimenzije (H/L/P)	mm	700/395/285	700/395/285	700/395/285	700/395/285	700/395/285	700/395/285

H: visina – L: dužina – P: dubina

3.1.6 Funkcije senzora temperature

Tab.15 Senzor temperature – spoljni senzor (NTC1000 Beta 3419 1 kOhm 25 °C)

Temperatura [°C]	-20	-15	-10	-5	0	5	10	15	20	25	30
Otpornost [Ω]	7578	5861	4574	3600	2857	2284	1840	1492	1218	1000	827

Tab.16 Senzori temperature polaznog voda / povratnog voda grejnog kola, PV rezervoar i PV senzor (NTC10K Beta 3977 10 kOhm 25 °C)

Temperatura [°C]	0	10	20	25	30	40	50	60	70	80	90
Otpornost [Ω]	32505	19854	12483	9999	8060	5332	3608	2492	1754	1257	915

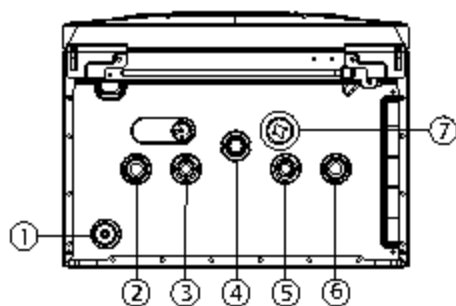
Tab.17 Senzor temperature dimnog gasa za zaštitu izmenjivača toplote (NTC20K Beta 3970 20 kOhm 25 °C)

Temperatura [°C]	0	10	20	25	30	40	50	60	70	80	90	100
Otpornost [Ω]	66050	40030	25030	20000	16090	10610	7166	4943	3478	2492	1816	1344

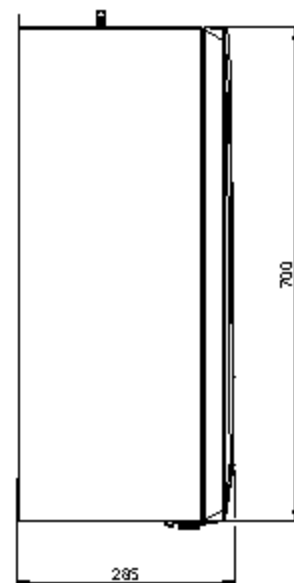
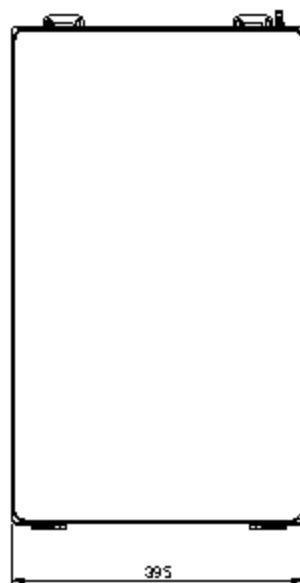
----->	110	120	130	140	150	160	170	180	190	-	-	-
----->	1009	768	592	461	364	290	233	189	155	-	-	-

3.1.7 Dimenzije i povezivanje

SI.12 Dimenzije i povezivanje

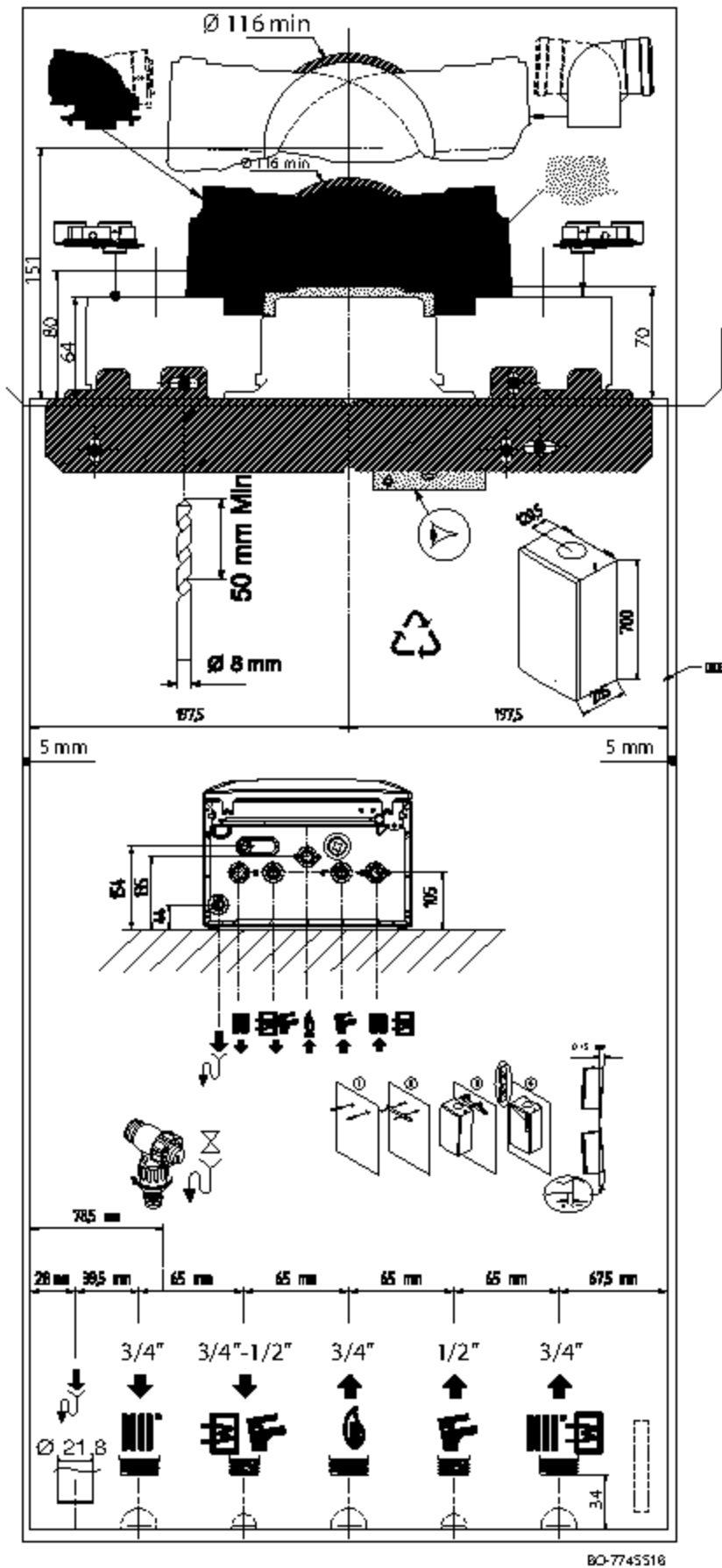


BO-0000316-2



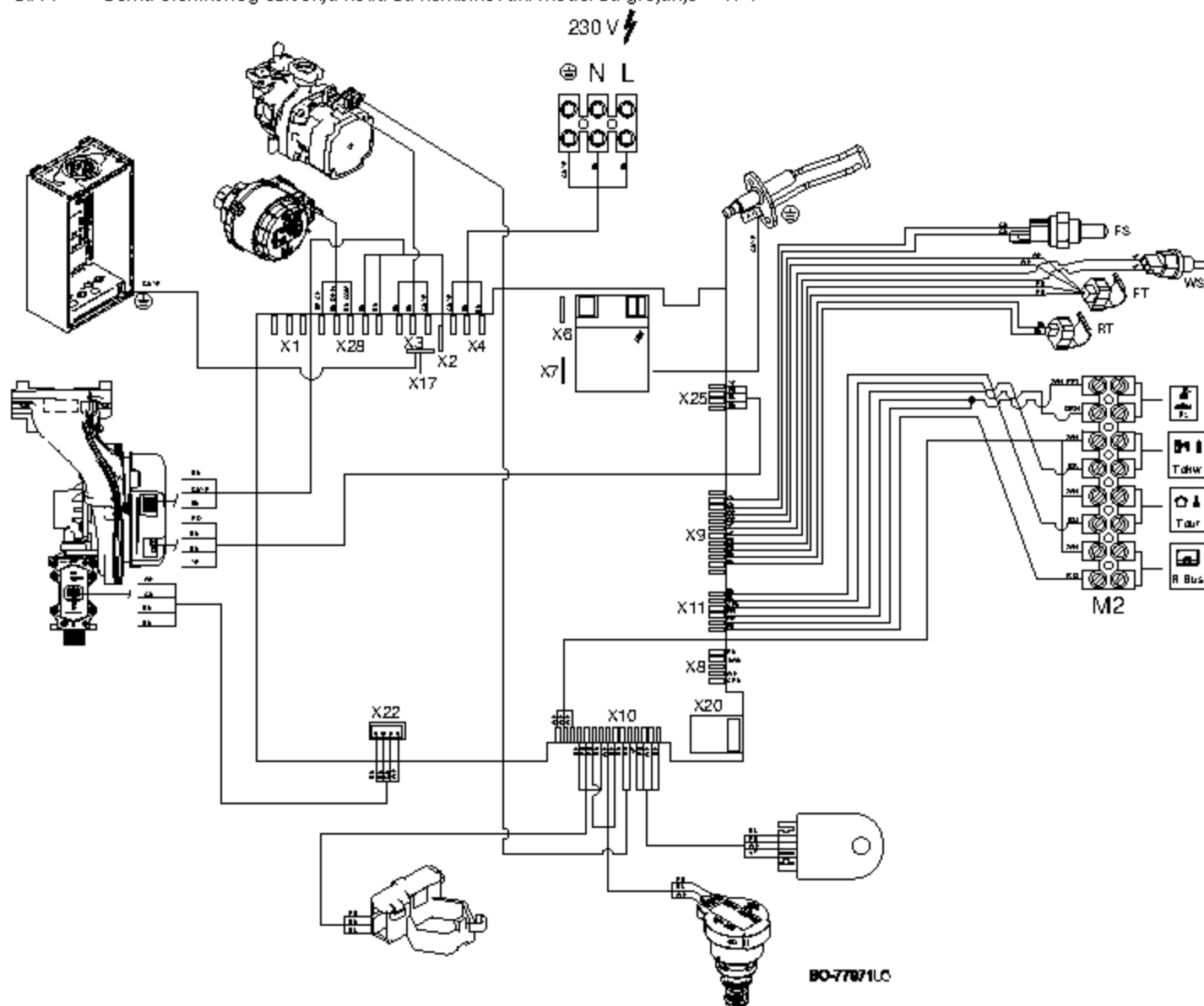
- 1** Pražnjenje kondenzata / sigurnosni ventil za pritisak Ø 21,8
- 2** Polazni vod vode u grejnom kolu (3/4")
- 3** Izlaz TPV (1/2") / protok grejanja TPV rezervoara (3/4")
- 4** Ulaz za gas (3/4")
- 5** Ulaz kola tople potrošne vode (1/2")
- 6** Povratni vod vode u grejnom kolu (3/4") / povratni vod grejanja TPV rezervoara (3/4")
- 7** Punjenje kotla / grejne instalacije

SI.13 Nacrt kombinovanog modela za grejanje + toplu potrošnu vodu



3.1.8 Šema električnih instalacija

SI.14 Šema električnog ožičenja kotla za kombinovani model za grejanje + TPV



Tab.18 Električni priključci

X1	Predispozicija za automatsko punjenje kola (dodatna oprema)
X3	Napajanje pumpe (P)
X4 Terminalni blok M1	Napajanje: L: Faza 230 V – 50 Hz N: Neutralno ⊕: Konektor za uzemljenje
X6 – X7	⊕: Priključak za uzemljenje
X8	CAN priključak
X9	Senzori: • Povratna temperatura (RT) • Temperatura protoka (FT) • Temperatura dimnih gasova (FS) • Temperatura TPV (WS)
X10	Senzori: • Merač protoka tople potrošne vode (TPV) (HS) – samo za kombinovani model za grejanje + topla potrošna voda • Senzor pritiska vode (WPS) • PWM signal pumpe (PWM PUMPA)

X11 Terminalni blok M2 (5-6)	Spoljni senzor temperature (OS)
X11 Terminalni blok M2 (1-2)	Blokada RL kotla (normalno otvoren kontakt)
X11 Terminalni blok M2 (7-8)	Sobna jedinica: Open Therm (OT), R-magistrala ili sobni termostat od 24 V (RT)
X11 Terminalni blok M2 (3-4)	Senzor spoljašnjeg rezervoara (TS) / ulaz TPV
X17 – X2	⊕: Prikjučak za uzemljenje
X20	SERVISNI prikjučak za interfejs
X22	Prikjučak ventila za gas (GV)
X26	PWM signal ventilatora (PWM VENTILATOR)
X28	Napajanje: <ul style="list-style-type: none"> • Trokraki ventil (DV) • Ventilator (VENTILATOR)
F1	Osigurač: 3,15 A, 5x20 mm, 250 Vac, F
SPK	Elektroda za detekciju/paljenje

Tab.19 Ključ boje kablova

BK	Crno
BN	Braon
BU	Plavi (i svetloplavi)
GNYE	Zeleno/žuto
GY	Sivo (plavičasto)
RD	Crveno
WH	Belo
YE	Žuto
GN	Zeleno
PPL	Ljubičasto

3.2 Opis proizvoda

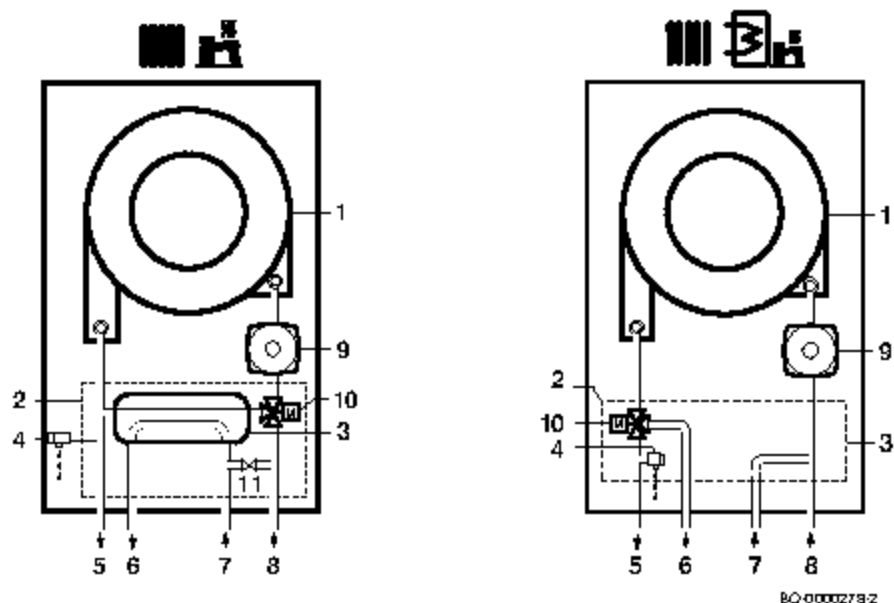
3.2.1 Opšti opis



Namena ovog kondenzacionog kotla na gas jeste da zagreva vodu do temperature koja je niža od tačke ključanja pri atmosferskom pritisku. On mora biti povezan sa grejnom instalacijom i sistemom za distribuciju tople potrošne vode koji su kompatibilni sa njegovom nominalnom snagom i performansama. Funkcije ovog kotla:

- Niske emisije zagađivača,
- Visokoefikasno grejanje,
- Proizvodi sagorevanja se ispuštaju kroz koaksijalne konektore ili razdelnike,
- Prednja kontrolna tabla sa ekranom,
- Mala težina i kompaktnost.

3.2.2 Šematski dijagram

SI.15 Šematski dijagram

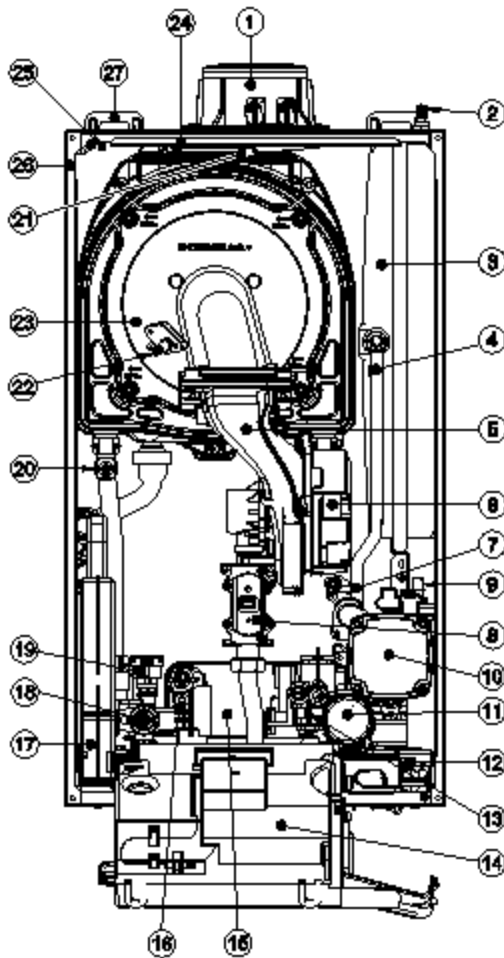


 Kombinovano: Grejanje + TPV
 Samo grejanje

1. Izmenjivač toplote (grejanje)
2. Vodeni blok
3. Pločasti izmenjivač toplote za toplu potrošnu vodu (kombinovani modeli za grejanje i TPV)
4. Sigurnosni odušni ventil za pritisak
5. Protok grejanja
6. Izlaz TPV / protok vode grejanja TPV cilindra (samo na unapred opremljenim modelima)
7. Ulaz za hladnu potrošnu vodu
8. Povratni vod grejanja / TPV cilindar
9. Pumpa (grejno kolo)
10. Motorizovani trokraki ventil
11. Slavina za punjenje (samo ako je isporučena)

3.2.3 Glavne komponente

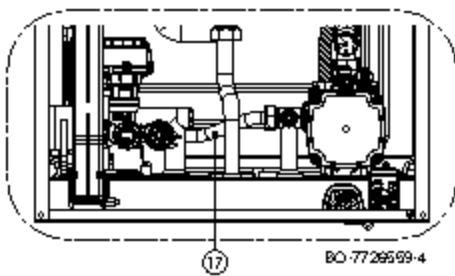
SI.16 Funkcionalni dijagram



BO 7302447 I

1. Toranj za dimni gas
2. Ventil ekspanzione posude za kontrolu/dovod vazduha
3. Ekspanzionna posuda
4. Cev za povezivanje hidrauličnog kola i ekspanzione posude
5. Kolektor za vazduh i gas
6. Ventilator (sklop za vazduh i gas: kontrolna ploča i ventil za mešanje)
7. Senzor povratnog voda grejanja
8. Ventil za gas
9. Ventil grejne instalacije i otvora za vazduh pumpe
10. Pumpa
11. Trokraki ventil
12. Uvodni kablovski prsten
13. Senzor prioriteta tople potrošne vode
14. Kontrolna tabla sa štampanom pločom kotla i ekranom
15. Pločasti izmenjivač toplote za toplu potrošnu vodu / zaobilazna cev
16. Zavrtnji za pričvršćivanje pločastog izmenjivača toplote za toplu potrošnu vodu
17. Sifon
18. Sigurnosni ventil za pritisak (3 bar) i ispusni ventil za vodu grejne instalacije.
19. Senzor pritiska (grejno kolo)
20. Senzor brzine protoka vode u grejnom kolu (°C)
21. Priključak cevi za drenažu kondenzata prema ispustu
22. Elektroda za detekciju/paljenje
23. Prirubnica gorionika
24. Senzor temperature otpadnog gasa
25. Utičnica za uzemljenje kotla
26. Kućište
27. Kuke za zidni nosač

SI.17 Kotao namenjen samo za grejanje (deo hidrauličnog sklopa)



BO-77 26599-4

3.2.4 Sadržaj pakovanja

Kotao se isporučuje u pakovanju koje sadrži:

- Zidni gasni kotao
- Nosač za pričvršćivanje kotla na zid
- Priključak za dimni gas
- Nacrt modela
- Priručnik za instaliranje, korišćenje i servisiranje
- Komplet klinova/zavrtanja za pričvršćivanje kotla na zid

3.2.6 Dodatni pribor i opcija

Sav dodatni pribor i sve opcije dostupni su u Baxi cenovniku.

3.3 Pre instalacije

3.3.1 Zahtavi za instalaciju



Upozorenje

Sledeće napomene o tehničkim uputstvima namenjene su instalaterima.



Važno

Informacije o dodatnoj pumpi: U slučaju postavljanja spoljne pumpe, pobrinite se da njeni podaci o brzini protoka / potisku budu kompatibilni sa karakteristikama sistema. Time se obezbeđuje pravilan rad uređaja.



Važno

Informacije o sistemima za proizvodnju solarne energije: Ako se uređaj bez rezervoara za toplu potrošnu vodu (TPV) povezuje sa sistemom za proizvodnju solarne energije, maksimalna temperatura tople potrošne vode ne sme biti viša od 60 °C.



Oprez

Napoštovanje navedenog pravila dovešće do poništavanja garancija.

■ Napajanje

Napon napajanja 230 V ~ / 50 Hz



Oprez

Poštujte polaritete prikazane na terminalima, tj. fazu (L), nulu (N) i uzemljenje (⊕)

3.3.2 Odredbe o instalaciji

Instaliranje kotla može da obavi samo kvalifikovani instalater, u skladu sa lokalnim i nacionalnim odredbama.

■ Tretman vode



Oprez

Nemojte dodavati hemijske proizvode u vodu centralnog grejanja bez prethodnog savetovanja sa stručnjakom za tretman vode. Na primer: antifriz, omekšivače vode, agense za povećavanje ili smanjivanje pH vrednosti, hemijske aditive i/ili inhibitore. Oni mogu dovesti do kvarova na kotlu, a naročito do oštećenja izmenjivača toplote.



Važno

Pre povezivanja novog kotla za CG, uvek detaljno isperite postojeći ili novi sistem CG. Ovaj korak je od suštinske važnosti. Ispiranje pomaže da se uklone ostaci od procesa instaliranja (ostaci od varenja, proizvodi za fiksiranje itd.) i naslage nečistoće (mulj, blato itd.) Proces ispiranja takođe poboljšava prenos toplote kroz sistem i smanjuje potrošnju energije. Po potrebi koristite posebne proizvode za ispiranje sistema. Proizvođač mora da potvrdi da je proizvod pogodan za korišćenje sa svim materijalima koji se koriste u celom sistemu centralnog grejanja. Sistem isperite deo po deo. Sprečite komplikacije tako što ćete obezbediti da je cirkulacija u svakom delu adekvatna. Posebna pažnja se mora obratiti na „slepe tačke“, gde je protok ograničen i gde se može nakupiti prljavština. Prilikom korišćenja hemikalija za ispiranje sistema, gorenavedene tačke su još važnije. Hemijski ostaci u sistemu mogu da imaju negativan efekat. Proces ispiranja mora da obavi profesionalac veoma pažljivo. Kada se instalacija centralnog grejanja očisti i ispere može se napuniti.

Pored kvaliteta vode, važnu ulogu ima i instalacija. Ako se koriste materijali koji su osetljivi na difuziju kiseonika (kao što su određene zavojnice za podno grejanje), velika količina kiseonika može da prodre u vodu za grejanje. To treba izbeći u svakoj situaciji.

Čak i ako se sistem redovno dopunjava vodom iz vodovodne mreže, kiseonik i druge komponente i dalje mogu da prodiru u vodu (uključujući kamenac). Stoga se nekontrolisano dopunjavanje mora izbegavati. Stoga je neophodan vodomer, kao i knjiga za evidenciju očitavanja.



Važno

Godišnja dopunjavanja vodom ne smeju da premaše 5% kapaciteta instalacije. Nikada ne koristite 100 % demineralizovanu ili sterilisanu vodu za dopunu sistema bez pH ublažavanja. Ako to uradite, doći će do stvaranja korozivne vode u sistemu centralnog grejanja, što može da izazove ozbiljna oštećenja različitih komponenti sistema centralnog grejanja, uključujući izmenjivač toplote.

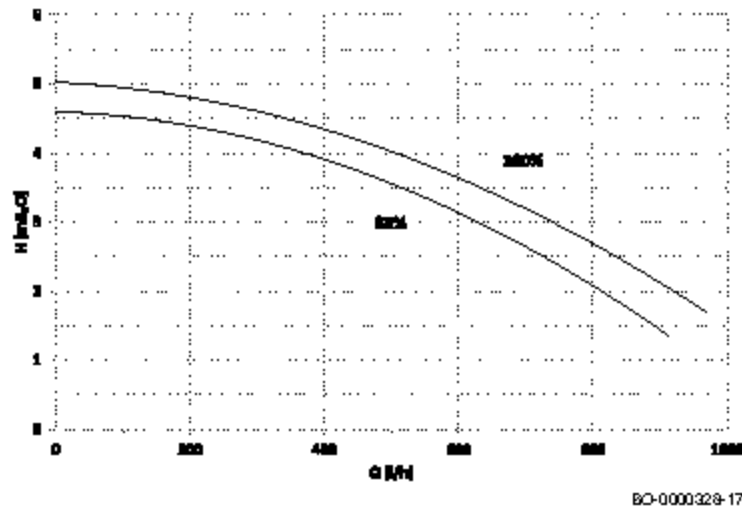
■ Pumpa za cirkulaciju

Sistem koristi modulacionu pumpu sa velikim potiskom koja je pogodna za upotrebu na svim vrstama grejnih instalacija sa jednostrukim ili dvostrukim cevima. Automatski odzračni ventil ugrađen u pumpu omogućava brzo odzračivanje grejne instalacije.

Rad pumpe u režimu TPV —> 100% fiksno.

Da biste sprečili buku protoka, morate da obratite pažnju na hidrauličnu strukturu grejne instalacije.

SI.18 Grafikon prikazuje rezidualni potisak pumpe na osnovu protoka vode



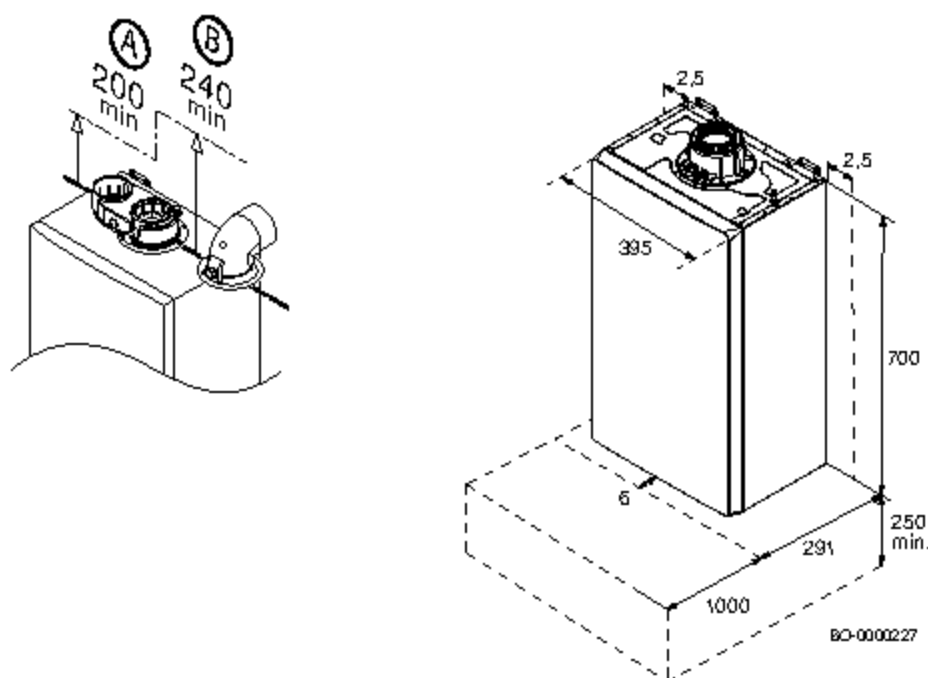
Tab.20 Opis dijagrama

Q	Zapremina protoka
H	Preostali potisak pumpe
85 %	Minimalna vrednost modulacije u režimu grejanja
100%	Maksimalna vrednost u režimu grejanja

Rad pumpe u režimu grejanja —> modulaciono od 85 do 100%.

3.3.3 Izbor lokacije

SI.19 Dimenzije



i Važno

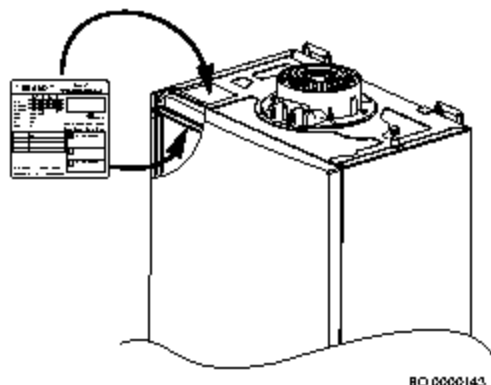
Da bi instaliranje i uklanjanje adaptera dimnih gasova kotla bilo jednostavnije, preporučuje se poštovanje dimenzija navedenih na slici (izraženih u mm), u zavisnosti od tipa adaptera koji se koristi (A, B).

Pre instaliranja kotla pronađite idealnu poziciju za montažu, uzimajući u obzir sledeće:

- važeće standarde;
- ukupne dimenzije uređaja;
- položaj izlaznih otvora za ispuštanje gasova sagorevanja i/ili priključka za dovod vazduha;
- kotao se mora instalirati na čvrstom zidu koji može da izdrži težinu uređaja kada je pun vode i kada sadrži bilo koju dodatnu opremu;
- kotao se mora instalirati na ravnom zidu (maksimalni dozvoljeni nagib 1,5°).

3.3.4 Pločica sa podacima i uslužna oznake kotla

SI.20 Položaj pločice sa podacima



U zavisnosti od predviđenog tržišta, pločica sa podacima može da se nalazi na spoljašnjem gornjem delu ili na unutrašnjem gornjem delu kotla, kao što je prikazano na slici sa strane.

Pločica sa podacima daje važne informacije o uređaju, što se može videti u narednom primeru.

Instalirajte proizvod, počevši od postavljanja hidrauličnih priključaka i priključaka za gas. Proverite da li je zadnji deo kotla paralelan sa zidom koliko je moguće (u suprotnom, povećajte debljinu manje površine). U slučaju zamene postojećih sistema, uz ono što je navedeno preporučuje se korišćenje magnetnog filtera na povratnom vodu kotla, kako bi se prikupile sve naslage i nečistoće, uključujući one koje mogu preostati i nakon pranja sistema i kasnije se uključiti u cirkulaciju.

Kada se kotao pričvrsti na zid, povežite odvodne i dovodne cevi. Povežite sifon sa priključkom za odvod tako da se obezbedi stalan nagib. Moraju se izbegavati horizontalni delovi.

Opasnost

Zabranjeno je skladištenje zapaljivih proizvoda i materijala u prostoriji sa kotlom ili u blizini kotla, čak i privremeno.

Oprez

Kotao mora da bude instaliran u prostoriji u kojoj ne može da dođe do smrzavanja. Proverite da li postoji veza sa sistemom za ispuštanje vode u blizini kotla radi ispuštanja kondenzata. Ako se uređaj instalira u okruženju sa ambijentalnom temperaturom nižom od 0 °C, preduzmite neophodne mere kako biste sprečili formiranje leda u sifonu i ispustu za kondenzat.

3.4.3 Postavljanje na zid

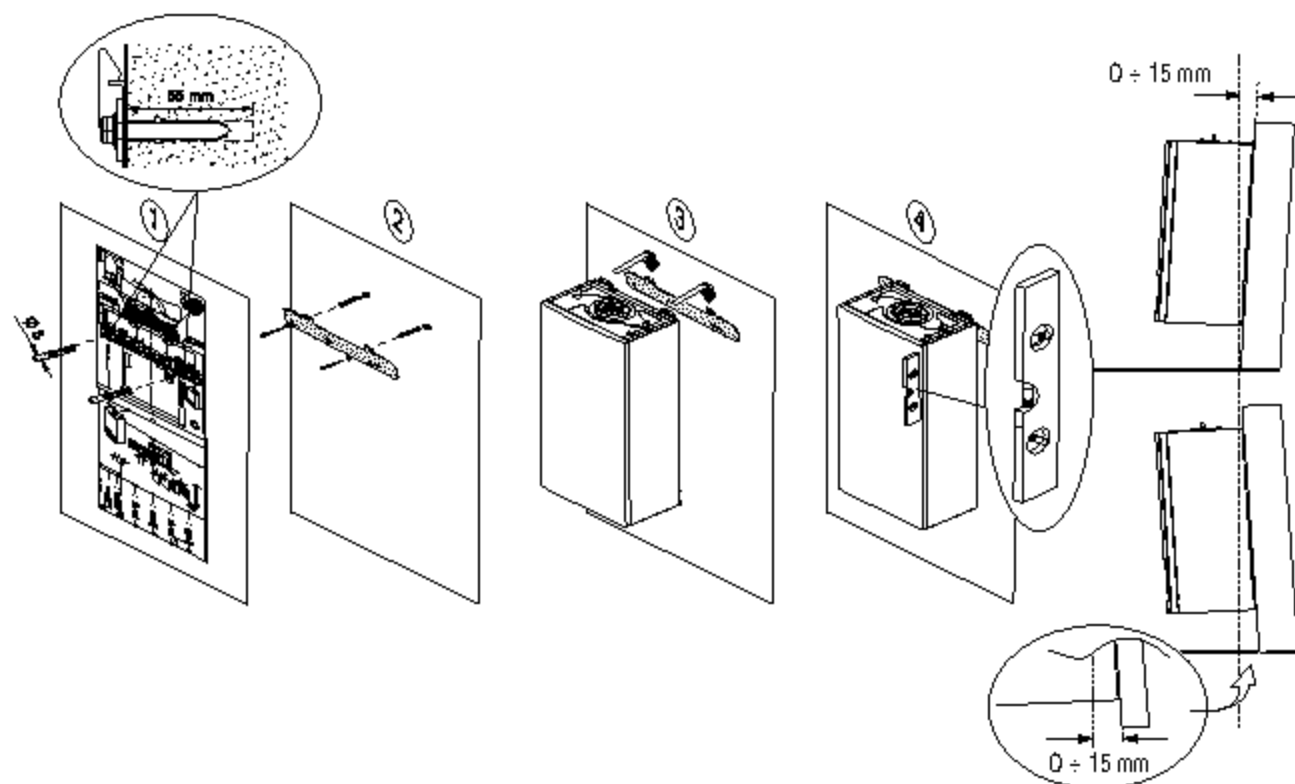
Oprez

Pokrijte kotao dok bušite zid, kako biste ga zaštilili od prašine koja se formira.

Kada precizno odredite položaj na zidu, uradite sledeće da biste postavili kotao:

1. Na zidu odredite položaje na kojima treba napraviti dva otvora za pričvršćivanje i proverite da li su te dve tačke nivelisane;
2. U zidu napravite otvore sa dubinom od najmanje 50 mm i prečnikom od \varnothing 8 mm (1);
3. Postavite tiplove prečnika \varnothing 8 mm, a zatim pričvrstite zidne nosače pomoću zavrtnja prečnika \varnothing 6 i odgovarajućih podloški (2);
4. Podignite kotao (neophodne su dve osobe) i postavite ga na zid tako da bude poravnat sa kukama nosača (3);
5. Proverite da li je kotao postavljen vertikalno i sa maksimalnim odstupanjem od 15 mm, kao što je prikazano na slici (4).

SI.23 Postavljanje na zid

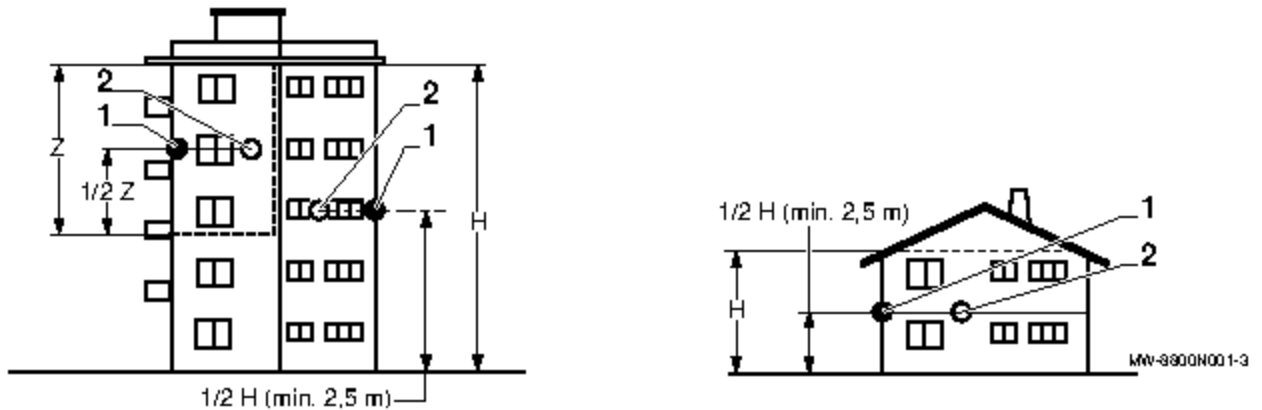


BS_000051

3.4.4 Instaliranje spoljnog senzora (dodatna oprema dostupna na zahtev)

Važno je izabrati položaj koji omogućava da spoljni senzor pravilno i efikasno izmeri spoljnu temperaturu.

SI.24 Preporučene lokacije A



- 1** Optimalna lokacija
2 Mogući položaj
h Visina koju kontrolirše senzor
Z Područje koje kontrolirše senzor

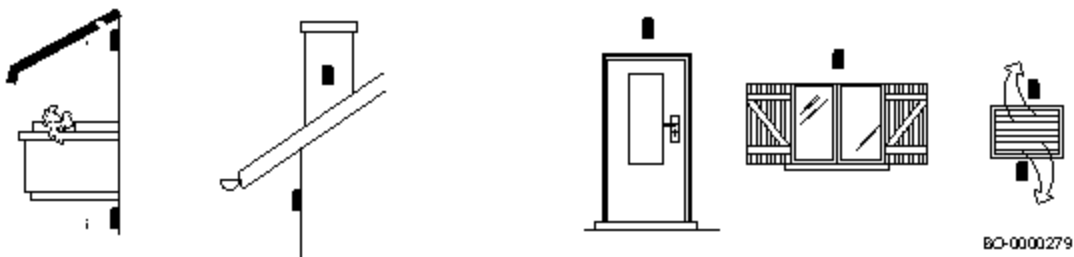
Preporučene lokacije (A):

- Na fasadu prostora koji će se grejati, na severnoj strani.
- Na polovinu zida prostora koji će se grejati.
- Zaštićen od direktne sunčeve svetlosti.
- Tako da mu se može lako pristupiti.

Lokacije koje se ne preporučuju (B):

- Lokacije zaklonjene delom zgrade (terasom, krovom itd).
- U blizini ometajućeg izvora toplote (direktnog sunčevog svetla, dimnjaka, ventilacione mreže itd).

SI.25 Lokacije koje se ne preporučuju B

**Oprez**

Spoljni senzor nije u opremi, isporučuje se zasebno kao dodatna oprema.

3.4.5 Priključci za vodu**Oprez**

Nemojte izvoditi operacije zavarivanja direktno ispod uređaja, jer mogu da oštete osnovu kotla. Toplota može da ošteti i zaptivač za vodu na slavinama. Zavarite i povežite cevi pre nego što instalirate kotao.

**Oprez**

Pažljivo pritegnite priključke za vodu na kotlu (maksimalni zatezni moment 30 Nm).

■ Povezivanje grejnog kola

- Preporučuje se instaliranje ventila za dovod grejanja i zatvaranje povratnog voda grejanja, koji su dostupni kao dodatna oprema.
- Povežite ventil povratnog voda grejanja sa ulaznim priključkom kotla.
- Povežite cev za dovod grejanja sa izlaznim priključkom kotla.
- Preporučujemo ugradnju filtera u povratnu cev kotla kako bi se sprečilo oštećenje kotla otpadom.
- Ako je potrebno, povežite ekspanzionu posudu odgovarajuće veličine i pritiska sa povratnom cevi kotla.

Napomena
Pre povezivanja cevi, uklonite sve zaštitne priključke.

Upozorenje
Cevi za grejanje se moraju instalirati u skladu sa važećim propisima. Cev za ispuštanje sigurnosnog ventila ne sme da bude lemljena. Sve radove varenja koji su potrebni obavite na bezbednoj udaljenosti od kotla ili pre instaliranja kotla. Instalirajte slivnik ispod sigurnosnog ventila koji vodi do sistema za drenažu objekta.

■ Povezivanje kola potrošne vode

Upozorenje
Cevi za potrošnu vodu moraju biti instalirane u skladu sa važećim propisima. Sve radove varenja koji su potrebni obavite na bezbednoj udaljenosti od kotla ili pre instaliranja kotla. Ako koristite plastične cevi, pratite uputstva proizvođača za povezivanje.

- Povežite ulaznu cev za potrošnu vodu sa ulaznim adapterom za potrošnu vodu od 1/2" na kotlu.
- Povežite protočnu cev za toplu potrošnu vodu (TPV) sa priključkom od 1/2" sa kućnom mrežom.
- Da biste povezali spoljašnji rezervoar za skladištenje sa kotlom koji je namenjen samo za grejanje, povežite dovodu cevi kotla sa spoljašnjim rezervoarom za skladištenje preko priključka od 3/4", kao što je ilustrovano u narednom poglavlju.

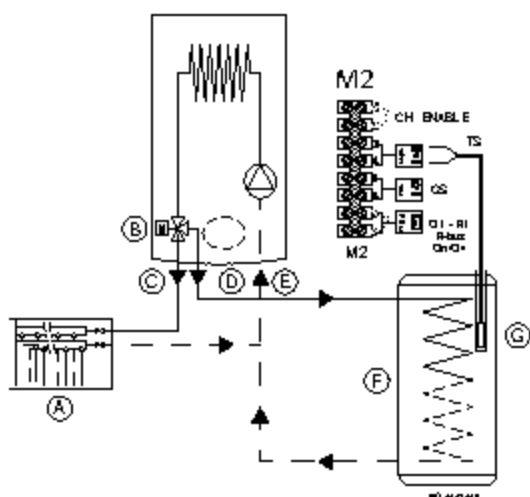
Oprez
Pre povezivanja cevi, uklonite sve zaštitne priključke.

Oprez
Za kotlove predviđene samo za grejanje. Ako se sistem za grejanje puni putem kola za sanitarnu vodu, ugradite rastavljač u cevi za punjenje sanitarnom vodom u skladu sa važećim propisima.

■ Povezivanje rezervoara za toplu potrošnu vodu

Kotao je električno prekonfigurisan za povezivanje sa spoljnim rezervoarom. Hidraulična veza rezervoara prikazana je na slici u nastavku. Povežite NTC prioritetni senzor za toplu potrošnu vodu sa terminalima **3-4** table sa terminalima **M2**. Osetljivi element NTC senzora mora biti umetnut u odgovarajući priključak za senzor na rezervoaru. Proverite da li je izlazna vrednost razmene za kalem rezervoara odgovarajuća za izlaznu vrednost kotla.

SI.26 Priključak TPV rezervoara



Temperatura potrošne vode (+35°C...+60°C) se podešava pritiskanjem tastera **F2**. Pritisnite taster **F2-F3** da biste podesili potrebnu temperaturu.

Važno
Proverite da li je parametar **DP200=1**

Važno
Podesite parametar **DP004** da biste omogućili funkciju za zaštitu od legionele i parametar **DP160** da biste zadali maksimalnu vrednost temperature dok je funkcija aktivna.

- A** Grejna instalacija
- B** Motorizovani trokraki ventil
- C** Polazni tok za grejanje
- D** Polazni tok grejanja rezervoara za TPV
- E** Povratni tok kola za grejanje
- F** TPV rezervoar
- G** Senzor temperature rezervoara za TPV

■ Kapacitet proširenja

Kotao je standardno opremljen ekspanzionom posudom od 8 litara.

Tab.23 Zapremina posude za proširenje u odnosu na zapreminu grejnog kola

Početni pritisak ekspanziona posude	Zapremina instalacije (u litrima)							
	100	125	160	175	200	250	300	> 300
0,5 bara (50 kPa)	4,8	6,0	7,2	8,4	9,6	12,0	14,4	Zapremina sistema x 0,048
1 bar (100 kPa)	7,0 *	10,0	12,0	14,0	16,0	20,0	24,0	Zapremina sistema x 0,080
1,5 bar (150 kPa)	13,3	16,6	20,0	23,3	26,6	33,3	39,9	Zapremina sistema x 0,133

* Fabrička konfiguracija

Uslovi i odredbe validnosti tabele:

- Sigurnosni ventil od 3 bara.
- Prosečna temperatura vode: 70 °C
- Temperatura protoka u grejnom kolu: 80 °C
- Povratna temperatura u grejnom kolu: 60 °C
- Pritisak punjenja u sistemu je niži od ili jednak početnom pritisku u posudi za proširenje.

■ Povezivanje ispušne cevi sa sifonom kućišta kolektora kondenzata

Povežite ispušt sifona, koji se nalazi ispod kotla, sa ispuštom kućišta pomoću fleksibilne cevi, u skladu sa važećim standardima i propisima. Ispušna cev mora imati nagib od najmanje 3 cm po metru, sa maksimalnom horizontalnom dužinom od 5 metara.



Upozorenje

Napunite sifon za vodu pre uključivanja kotla, kako se proizvodi sagorevanja iz kotla ne bi emitovali u prostoriju.



Oprez

Nikada ne ispuštajte kondenzacionu vodu u krovni oluk.



Upozorenje

Odvod za kondenzat ne sme da bude promenjen ili zapečaćen. Ako se koristi sistem za neutralizaciju kondenzata, potrebno je da se redovno čisti u skladu sa uputstvima datim od strane proizvođača.

3.4.6 Priključak za gas



Oprez

Zatvorite glavni gasni ventil pre početka rada na cevima za gas. Pre instaliranja, proverite da li merač gasa ima dovoljno kapaciteta. Da biste ovo uradili, treba da imate u vidu potrošnju svih uređaja. Ako je kapacitet merača gasa nedovoljan, obavestite lokalnog isporučioća električne energije.

- Uklonite zaštitni čep sa priključka za gas na kotlu.
- Povežite cev za gas sa ulaznim priključkom na kotlu.
- Postavite gasni izolacioni ventil na ovu cev, direktno ispod kotla.



Oprez

Pažljivo pritegnite priključak za gas na kotlu (maksimalni zatezni moment 30 Nm).



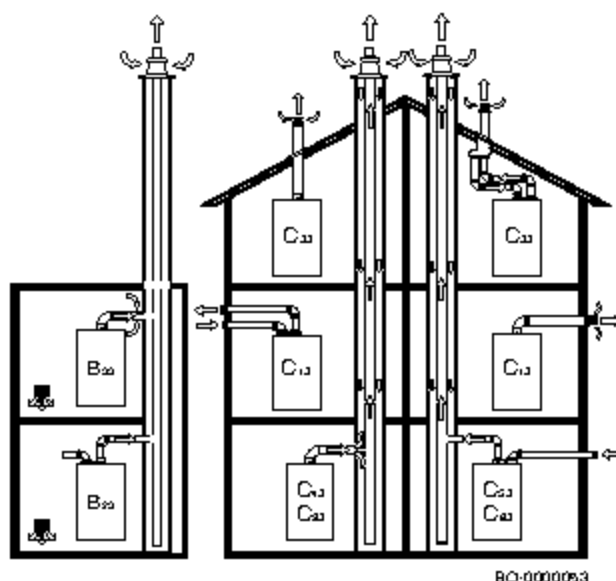
Važno

Povežite cev za gas u skladu sa važećim standardima i propisima. Pobrinite se da u cev za gas ne ulaze prašina, voda i sl. U tom slučaju, dunite kroz unutrašnjost cevi i snažno je protresite. Preporučuje se da na cev montirate odgovarajući filter, kako se gasni ventil ne bi zapužio.

3.4.7 Prikjučci za ulaz vazduha / Izlaz otpadnog gasa

■ Klasifikacija

Sl.27 Primeri instalacije



B ₂₃	Uređaj koji se koristi za povezivanje na dimnjak za odvod proizvoda sagorevanja van prostorije u kojoj je instaliran. Vazduh za sagorevanje se odvodi direktno iz prostorije.
B _{23P}	Uređaj B _{23P} se koristi za povezivanje na izduvni sistem koji je dizajniran za rad sa pozitivnim pritiskom.
B ₃₃	Uređaj koji se koristi za povezivanje na zajednički dimnjak. Ovaj sistem se sastoji od jednog kanala sa prirodnom cirkulacijom. Izduvna cev kotla je sadržana unutar cevi za dovod vazduha za sagorevanje, koji se uzima iz prostorije. Vazduh za sagorevanje prodire kroz otvore na površini koncentrične cevi uređaja.
C ₍₁₀₎₃	Uređaj je predviđen za povezivanje na izduvni sistem koji je dizajniran za rad sa pozitivnim pritiskom.
C ₁₃	Uređaj dizajniran za povezivanje putem svojih cevi na horizontalni terminal, kroz koji doprema svež vazduh do gorionika, dok istovremeno odvodi proizvode sagorevanja van, kroz otvore koji su koncentrični ili koji su dovoljno blizu da budu izloženi uporedivim uslovima vetra. Terminali za razdelnu izduvnu cev moraju da se nalaze u okviru kvadrata stranice 50 cm. Detaljna uputstva su dostavljena zajedno sa pojedinačnim dodatnim priborom.
C ₃₃	Uređaj dizajniran za povezivanje putem svojih cevi na vertikalni terminal koji doprema svež vazduh do gorionika, dok istovremeno odvodi proizvode sagorevanja van, kroz otvore koji su koncentrični ili koji su dovoljno blizu da budu izloženi uporedivim uslovima vetra. Terminali za razdelnu izduvnu cev moraju da se nalaze u okviru kvadrata stranice 50 cm. Detaljna uputstva su dostavljena zajedno sa pojedinačnim dodatnim priborom.
C ₄₃	Uređaj koji se koristi za povezivanje na sistem sa zajedničkom cevi, koju koristi više od jednog uređaja, putem svoje dve dostavljene cevi. Ovaj sistem sa zajedničkom cevi se sastoji od dve cevi povezane na terminal, kroz koji doprema svež vazduh do gorionika, dok istovremeno odvodi proizvode sagorevanja van, kroz otvore koji su koncentrični ili koji su dovoljno blizu da budu izloženi uporedivim uslovima vetra.
C ₅₃	Uređaj povezan, putem odvojenih cevi, na dva različita terminala za uvlačenje vazduha za sagorevanje i odvod proizvoda sagorevanja. Ove cevi mogu da se završavaju u oblastima različitog pritiska, ali ne i na različitim zidovima zgrade.
C ₆₃	Uređaj koji se koristi za povezivanje na odobren izduvni sistem, koji se prodaje posebno za dovod vazduha za sagorevanje i odvod proizvoda sagorevanja. Maksimalan gubitak pritiska na cevi ne sme da pređe 100 Pa. Cevi moraju da budu sertifikovane za specifičnu upotrebu i za temperaturu preko 100°C. Terminal dimnjaka koji se koristi mora biti sertifikovan u skladu sa standardom EN 1856-1.
C ₈₃	Uređaj povezan, putem svoje izduvne cevi, na sistem sa zajedničkom ili individualnom cevi. Ovaj sistem se sastoji od jednog kanala sa prirodnom cirkulacijom. Uređaj je povezan, putem druge cevi, na terminal za dovod vazduha za sagorevanje van zgrade.
C ₉₃	Uređaj povezan, putem svoje izduvne cevi, na vertikalni terminal, a putem cevi za dovod vazduha za sagorevanje na postojeći dimnjak. Terminal doprema svež vazduh do gorionika, dok istovremeno odvodi proizvode sagorevanja van, kroz otvore koji su koncentrični ili koji su dovoljno blizu da budu izloženi uporedivim uslovima vetra.

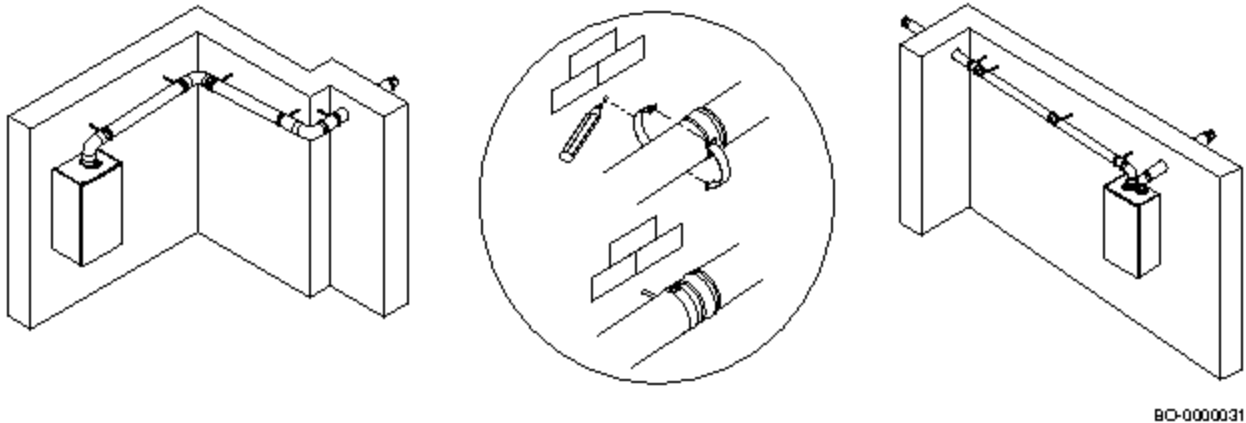
i **Važno**

- Dimnjak se mora očistiti pre instaliranja izduvne cevi za dimne gasove.
- Da biste izbegli prenos buke u kuću dok kotao radi, ne zazidavajte cevi izduvnog sistema za dimne gasove, već koristite nastavak.

■ Pričvršćivanje cevi na zid

Da bi se garantovala veća bezbednost tokom rada, cevi za odvod/dovod moraju biti dobro pričvršćene za zid pomoću posebnih nosača. Nosači se moraju postaviti na međusobnoj udaljenosti od jednog metra i moraju biti poravnati sa spojevima.

SI.28 Način pričvršćivanja cevi na zid

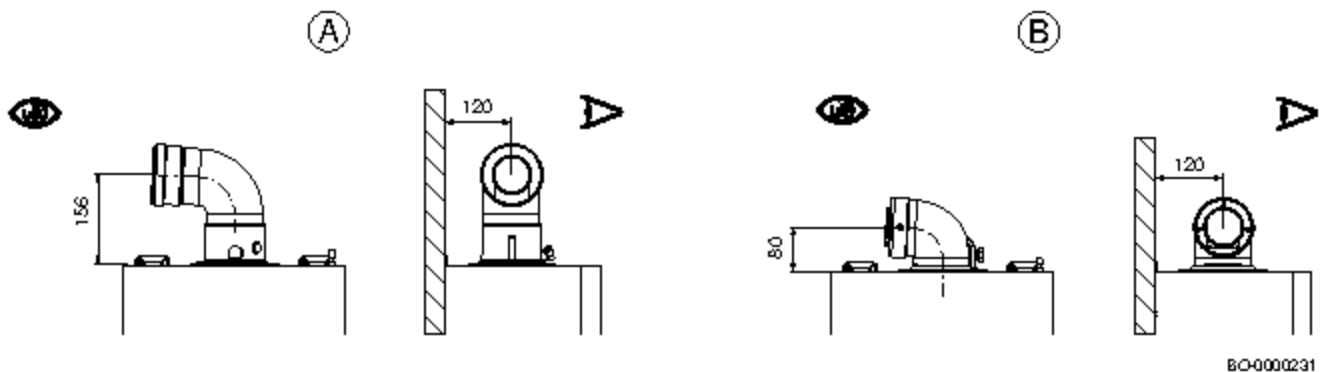
**Opasnost**

Ako se cevi za dimni gas i elementi za dovod vazduha ne instaliraju u skladu sa uputstvima (ne sviše blizu, pričvršćene na odgovarajući način itd.), može doći do opasnih situacija i/ili fizičkih povreda.

■ Koncentrične cevi

Za koaksijalne cevi (A) i (B) dostupna su dva tipa adaptera. Vertikalna cev omogućava umetanje vertikalne koncentrične cevi ili koncentrične cevi sa uglom kolena od 90° ili 45°, zbog čega je moguće povezivanje kotla sa cevima dovod-odvod u bilo kom smeru, zahvaljujući mogućnosti rotacije d 360°. Priključak (B) predstavlja koncentrično koleno od 90° predviđeno za instalacije u kojima je smanjen gornji prostor između kotla i zidnog odvoda.

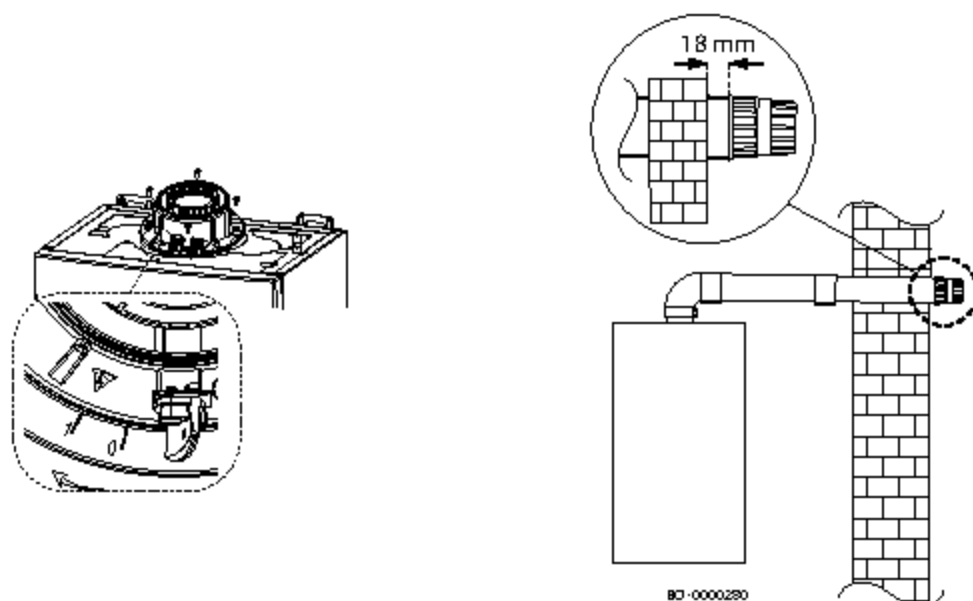
SI.29 Koncentrični tip za odvod-dovod



Koleno od 90° omogućava povezivanje kotla sa dovodnim i odvodnim cevima i prilagođavanje različitim zahtevima.

Ono se može koristiti i kao dodatno koleno u kombinaciji sa cevi ili sa kolenom od 45°.

Ako se vrši ispuštanje u otvoreni prostor, cev za odvod-dovod mora izlaziti najmanje 18 mm iz zida, da bi se podložka i njeno zaptivanje postavili tako da spreče infiltraciju vode.



■ **Toranj za odpadni gas i koaksijalna cevi pričvršćene pomoću zavrtnjeva**

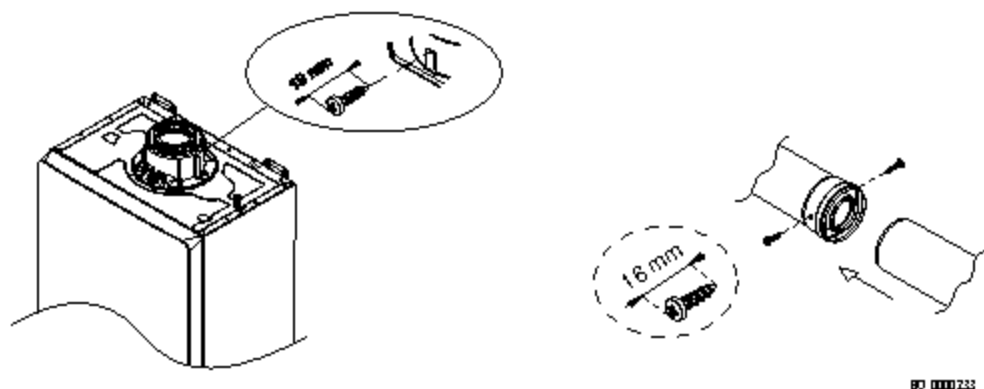
Pričvrstite ulazne cevi pomoću dva galvanizovana zavrtnja \varnothing 4,2 mm maksimalne dužine od 16 mm.

i Važno Ako kupite proizvode koje ne proizvodi ovaj proizvođač, preporučujemo da kupite zavrtnje slične dužine i veličine.

i Važno Pre pričvršćivanja zavrtnjeva, vodite računa da najmanje 4,5 cm cevi bude umetnuto u zaptivku druge cevi.

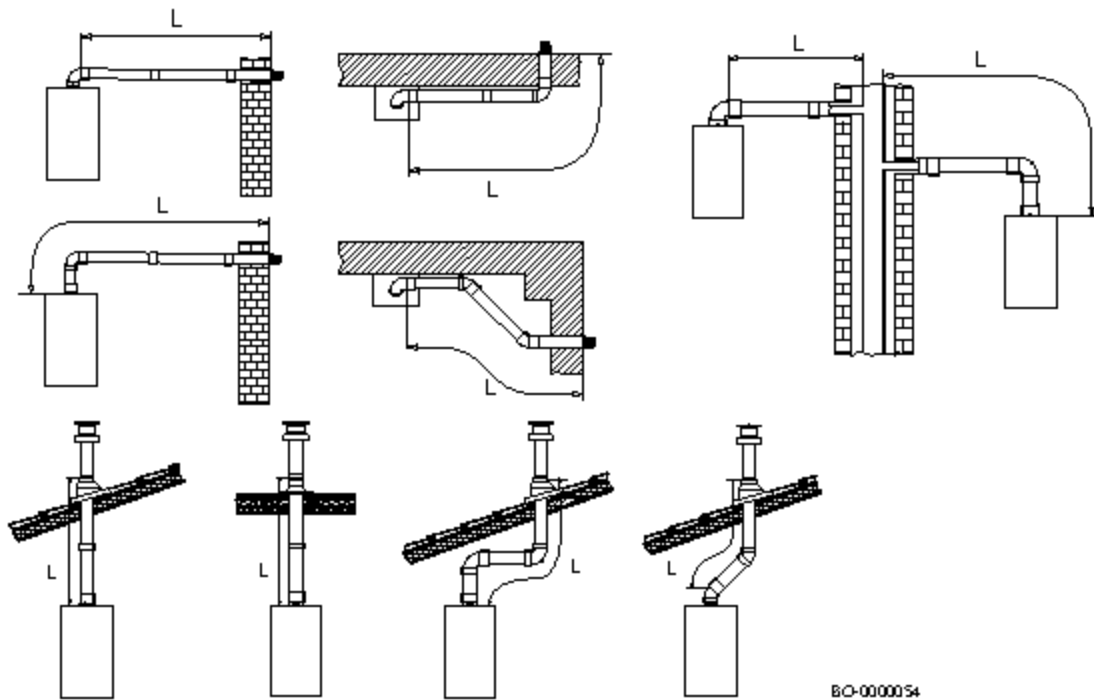
⚠ Upozorenje Obezbedite minimalni nagib cevi prema kotlu od najmanje 5 cm po metru.

SI.30 Pričvršćivanje koaksijalnog tornja za otpadni gas



■ Primeri instalacija koaksijalnih cevi

Sl.31 Primeri instalacija koaksijalnih cevi



BO-0000054

■ Tabela tipova izduva C(10)3





ZAJEDNIČKI DIMNJAK JE U RADNOM REŽIMU SA POZITIVNIM PRITISKOM ZA KOTLOVE SA ZAPTIVENOM KOMOROM

Dimenzije zajedničkog dimnjaka određuje dobavljač, u skladu sa standardom EN 13384-2.





Tab.24 Tip priključka otpadnog gasa: C(10)3

Princip	Opla
<p>AO 3000253 02</p>	<p>Kombinovani sistem za dovod vazduha i odvod dimnog gasa (zajednički sistem za vazduh / dimni gas) sa natpritiskom.</p> <p>⚠ Opasnost Instaliranje kotla na zajedničkim dimnjacima pod pritiskom dozvoljeno je samo sa gasom G20 (metan).</p> <p>Kotao je dizajniran za povezivanje na zajednički dimnjak veličine za rad kada statički pritisak cevi zajedničkog deljenog sistema za otpadne gasove može da prekorači statički pritisak zajedničke cevi za vazduh od 25 Pa u slučaju u kom n-1 kotlova radi pri maksimalnom izlazu snage, a 1 kotao radi pri minimalnom izlazu snage koji dozvoljavaju kontrole.</p> <ul style="list-style-type: none"> • Minimalna dozvoljena razlika u pritiscima između dovoda vazduha i izlaza otpadnog gasa je -200 Pa (uključujući -100 Pa vazdušnog pritiska). • Maksimalna vrednost recirkulacije dozvoljena u uslovima vetra iznosi 10%. • Kanal mora biti projektovan za nominalnu temperaturu otpadnog gasa od 25 °C. • Postavite odvod kondenzata, opremljen sifonom, na dno kanala. • Krovni priključak mora biti projektovan za ovu konfiguraciju i mora da dovede do promaje u kanalu. • Sklopka za preusmeravanje nije dozvoljena. <p>i Važno Za ovu konfiguraciju, izmenite broj o/min ventilatora na način prikazan u tabeli u nastavku. Obratite nam se da biste dobili više informacija.</p>





Tab.25 Tip priključka otpadnog gasa: C₍₁₀₎₃ i C₍₁₂₎₃ (prirodni gas)

LUNA COMPACT		1.24			1.28		
							
		Minimum	Maksimum	Maksimum	Minimum	Maksimum	Maksimum
Korekcija brzine ventilatora	Par.	GP067	-	-	GP067	-	-
	%	7	-	-	7	-	-
Nominalni ulaz	kW	2,5	24,7	24,7	3,2	28,9	32,0
CO2	%	8,5	9	9	8,5	9	9
Maksimalni pritisak dimnog gasa na izlazu iz kotla	Pa	25	93	93	25	91	93
Minimalni pritisak dimnog gasa na izlazu iz kotla	Pa	-200	-200	-200	-200	-200	-200
Maksimalni maseni protok dimnog gasa	g/s	1,2	11,3	11,3	1,5	13,3	14,7
Temperatura otpadnog gasa 80 °C / 60 °C	°C	80	80	80	80	80	80
Temperatura otpadnog gasa 50 °C / 30 °C	°C	56	56	-	56	56	-
Maks. temperatura dimnog gasa za TPV	°C	-	-	85	-	-	85
Minimalna dužina kanala za dimni gas 60/100	m	0,2					
Maksimalna dužina kanala dimnog gasa 60/100	m	3,0					

Tab.26 Tip priključka otpadnog gasa: C₍₁₀₎₃ i C₍₁₂₎₃ (prirodni gas)

LUNA COMPACT		20			24		
							
		Minimum	Maksimum	Maksimum	Minimum	Maksimum	Maksimum
Korekcija brzine ventilatora	Par.	GP067	-	-	GP067	-	-
	%	7	-	-	7	-	-
Nominalni ulaz	kW	2,5	19,6	19,6	2,5	20,6	24,7
CO2	%	8,5	9	9	8,5	9	9
Maksimalni pritisak dimnog gasa na izlazu iz kotla	Pa	25	88	88	25	89	93
Minimalni pritisak dimnog gasa na izlazu iz kotla	Pa	-200	-200	-200	-200	-200	-200
Maksimalni maseni protok dimnog gasa	g/s	1,2	9,0	9,0	1,2	9,5	11,3
Temperatura otpadnog gasa 80 °C / 60 °C	°C	80	80	80	80	80	80
Temperatura otpadnog gasa 50 °C / 30 °C	°C	56	56	-	56	56	-
Maks. temperatura dimnog gasa za TPV	°C	-	-	85	-	-	85
Minimalna dužina kanala za dimni gas 60/100	m	0,2					
Maksimalna dužina kanala dimnog gasa 60/100	m	3,0					

Tab.27 Tip priključka otpadnog gasa: C₍₁₀₎₃ i C₍₁₂₎₃ (prirodni gas)

LUNA COMPACT		28			32		
							
		Minimum	Maksimum	Maksimum	Minimum	Maksimum	Maksimum
Korekcija brzine ventilatora	Par.	GP067	-	-	GP067	-	-
	%	7	-	-	7	-	-


Nominalni ulaz	kW	2,9	24,7	28,9	3,2	28,9	32,0
CO2	%	8,5	9	9	8,5	9	9
Maksimalni pritisak dimnog gasa na izlazu iz kotla	Pa	25,0	90,0	93,1	25,0	91,2	93,1
Minimalni pritisak dimnog gasa na izlazu iz kotla	Pa	-200	-200	-200	-200	-200	-200
Maksimalni maseni protok dimnog gasa	g/s	1,4	11,3	13,3	1,5	13,3	14,7
Temperatura otpadnog gasa 80 °C / 60 °C	°C	80	80	80	80	80	80
Temperatura otpadnog gasa 50 °C / 30 °C	°C	56	56	-	56	56	-
Maks. temperatura dimnog gasa za TPV	°C	-	-	85	-	-	85
Minimalna dužina kanala za dimni gas 60/100	m	0,2					
Maksimalna dužina kanala dimnog gasa 60/100	m	3,0					

**Važno**

U slučaju održavanja/demontaže kola sagorevanja kotla instaliranog na zajedničkom deljenom sistemu za otpadne gasove u pozitivnom pritisku, preduzmite neophodne mere predostrožnosti kako biste sprečili da dimni gasovi iz drugih kotlova instaliranih na zajedničkom deljenom sistemu za otpadne gasove uđu u prostoriju u kojoj je instaliran kotao.

I za dimnjake C_{10(B)} i C_{12(B)} nanesite popunjenu pločicu na kotao.

SI.32 Primer popunjene samolepljive nalepnice

Adjusted for / Réglée pour / Ingesteld op / Eingestellt auf / Regolato per / Ajustado para / Ρυθμιζόμενο για / Nastawiony na / настроен для / Reglat pentru / настроен за / ayarlanmıştir / Nastavjen za / beállítva / Nastaveno pro / Asetettu kaasulle / Justert for / indstillet til / تنظیم کند	Parameters / Paramètres / Parameter / Parametri / Parámetros / Παράμετροι / Parametry / Параметри / Parametri / Параметри / Parametere / Paramètres / / Parametri / Parametere / Parametre / تنظیمات :
<input checked="" type="checkbox"/> Gas <u>G20</u> <u>20</u> mbar	<u>DP0xx - xxxx</u> <u>GP0xx - xxxx</u> <u>GP0xx - xxxx</u>
<input checked="" type="checkbox"/> C _{10(B)} <input type="checkbox"/> C _{12(B)}	

BO-000273

**Važno**

Kada se parametri ažuriraju, ažurirajte dodatnu oznaku (pogledajte sliku sa strane) koja je opisana u odeljku „Provera sagorevanja“ —> „Konačna uputstva“.

**Opasnost**

U slučaju održavanja/demontaže kola sagorevanja kotla instaliranog na zajedničkom deljenom sistemu za otpadne gasove u pozitivnom pritisku, preduzmite neophodne mere predostrožnosti kako biste sprečili da dimni gasovi iz drugih kotlova instaliranih na zajedničkom deljenom sistemu za otpadne gasove uđu u prostoriju u kojoj je instaliran kotao.

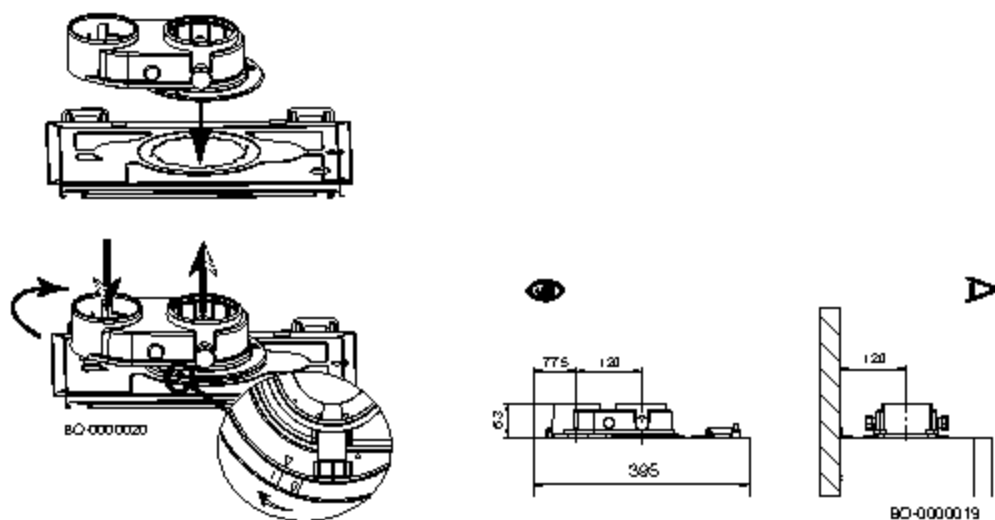
■ Razdvojena (paralelna) cevi

Za određene instalacije dovodnih/odvodnih cevi za dimni gas može se koristiti jednostruki razdelni priključak. Ovaj priključak omogućava usmeravanje dovoda i odvoda u bilo kom smeru, zahvaljujući rotaciji od 360°. Ovaj tip cevi omogućava ispuštanje dimnog gasa u prostor izvan objekta ili u pojedinačne dimnjake. Dovod vazduha za sagorevanje i odvod mogu biti postavljeni na različitim mestima. Razdelni priključak se fiksira direktno na kotao i on omogućava ulazak vazduha za sagorevanje i izlazak dimnog gasa kroz dve zasebne cevi (80 mm). Koleno od 90° omogućava povezivanje kotla sa dovodnim i odvodnim cevima i prilagođavanje različitim zahtevima. Ono se može koristiti i kao dodatno koleno u kombinaciji sa cevi ili sa kolenom od 45°. Ako se vrši ispuštanje u otvoreni prostor, cev za odvod mora izlaziti najmanje 18 mm iz zida, kako bi se aluminijumska podloška i njena zaptivka postavile tako da ne dođe do infiltriranja vode.

⚠ Oprez
 Proverite da li ste dobro zategli razdelni priključak tako što ćete ga iz položaja „0“ okrenuti u položaj „1“, kao što je prikazano na slici.

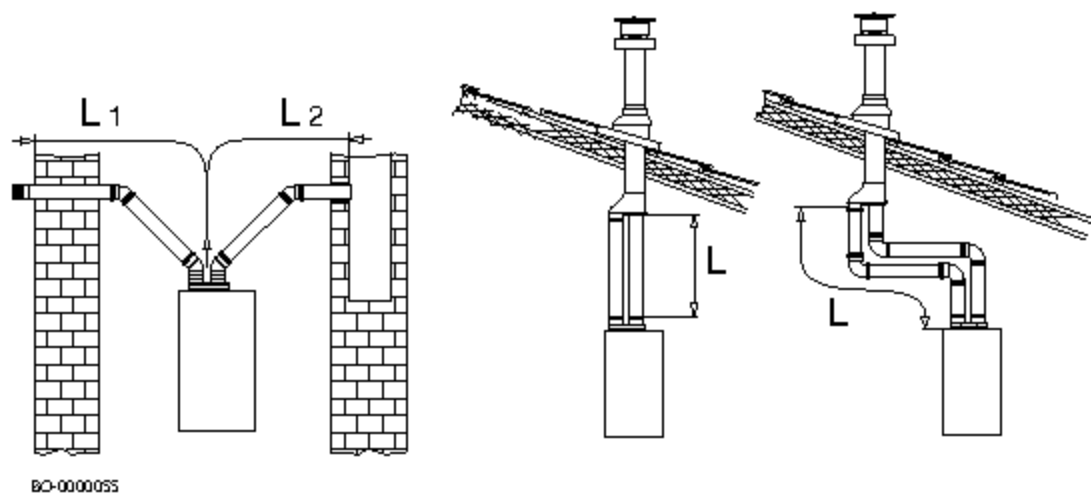
⚠ Oprez
 Garancija minimalnog nagiba cevi za odvod dimnog gasa prema kotlu od najmanje 5 cm po metru.

SI.33 Instaliranje razdvojenih cevi



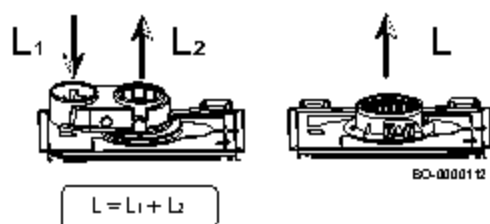
■ **Primeri instalacija odvojene cevi**

SI.34 Primeri instalacija odvojene cevi



■ **Dužina cevi za vazduh i otpadne gasove**






SI.35



Pogledajte sledeću tabelu da biste odredili maksimalnu dužinu dovodnih i izduvni cevi.

- **L1:** Maksimalna dužina cevi za dovod vazduha za sagorevanje
- **L2:** Maksimalna dužina cevi za ispuštanje dimnog gasa
- **L:** Maksimalna dužina cevi za dovod vazduha i ispuštanje dimnog gasa (L1+L2 za podeljene cevi)

Tab.28 Maksimalne dužine cevi za dimni gas

Tip priključka	Ø [mm]	1.24 – 1.2B – 2D – 24 – 2B – 32		
		L [m]	L ₂ [m]	L ₁ [m]
	80/80	80	70	10
	80/50 *	40	30	10
	80/60 **	40	30	10
	60/100	10	-	-
	80/125	25	-	-

* Izduv otpadnog gasa prečnika 50 mm sa čvrstom i savitljivom cevi.

** Izduv otpadnog gasa prečnika 60 mm sa čvrstom cevi.

**Važno**

Informacije o izduvnim cevima za dimni gas koje prodaje proizvođač.

**Opasnost**






Za instalacije tipa „B“, prostorija u kojoj se instalira kotao mora biti opremljena neophodnim otvorima za dovod vazduha. Oni ne smeju biti smanjeni ni zatvoreni.

**Važno**

Za izduvne cevi 80/125, 80/50 i 80/60 dostupni su posebni adapteri kao dodatna oprema.

■ Ekvivalentni dodatni gubitak pritiska

Tab.29 Gubitak pritiska ekvivalentan dužini linijske cevi (L)




Ugao kolena					
	Koleno Ø 80/125 mm	Koleno Ø 80/100 mm	Koleno Ø 80 mm	Koleno za ispuste Ø 80 mm čvrsto i Ø 60 mm fleksibilno	Koleno za ispuste Ø 60 mm čvrsto
-	[m]	[m]	[m]	[m]	[m]
90	1	1	0,5	2	3
45	0,25	0,5	0,25	-	-





**Važno**

Informacije o izduvnim cevima za dimne gasove koje prodaje proizvođač.

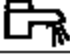



3.4.8 Postavke korekcije izlaza [%]

Tab.30 Varijacija procenta [%] brzine ventilatora prema dužini cevi za dimni gas (dovod vazduha Ø 80 mm) sa prirodnim gasom.

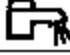

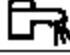

L ₂ [m]	1.24			1.2B		
	Pritisak dimnog gasa [Pa]	GPOSS [%]	GPOSS [%]	Pritisak dimnog gasa [Pa]	GPOSS [%]	GPOSS [%]
	-	-			-	
-	-	28 kW	24 kW	-	24 kW	20 kW
Ø 60 [mm] Čvrsta / Fleksibilna (L₁ = 10 m)						
1-5	75	0	0	100	0	0





L2 [m]	1.24			1.28		
	Pritisak dimnog gasa [Pa]	GP088 [%]	GP088 [%]	Pritisak dimnog gasa [Pa]	GP088 [%]	GP088 [%]
	-			-		
-	28 kW	24 kW	-	24 kW	20 kW	
6-10	130	3	3	230	7	3
11-15	210	11	8	350	10	8
16-20	310	16	10	460	12	12
21-25	400	20	12	550	18	14
26-30	480	23	16	650	22	16
Ø 60 [mm] Čvrsta (L1 = 10 m)						
1-10	140	0	0	190	0	0
11-20	300	11	8	430	10	8
21-30	430	20	12	650	18	16

Tab.31 Varijacija procenta [%] brzine ventilatora prema dužini cevi za dimni gas (dovod vazduha Ø 80 mm) sa prirodnim gasom.

L2 [m]	20			24		
	Pritisak dimnog gasa [Pa]	GP088 [%]	GP088 [%]	Pritisak dimnog gasa [Pa]	GP088 [%]	GP088 [%]
	-			-		
-	19 kW	19 kW	-	24 kW	20 kW	
Ø 60 [mm] Čvrsta / Fleksibilna (L1 = 10 m)						
1-5	75	0	0	75	0	0
6-10	130	3	3	130	3	3
11-15	210	11	8	210	11	8
16-20	310	16	10	310	16	10
21-25	400	20	12	400	20	12
26-30	480	23	16	480	23	16
Ø 60 [mm] Čvrsta (L1 = 10 m)						
1-10	140	0	0	140	0	0
11-20	300	11	8	300	11	8
21-30	430	20	12	430	20	12

Tab.32 Varijacija procenta [%] brzine ventilatora prema dužini cevi za dimni gas (dovod vazduha Ø 80 mm) sa prirodnim gasom.

L2 [m]	28			32		
	Pritisak dimnog gasa [Pa]	GP088 [%]	GP088 [%]	Pritisak dimnog gasa [Pa]	GP088 [%]	GP088 [%]
	-			-		
-	28 kW	24 kW	-	32 kW	28 kW	
Ø 60 [mm] Čvrsta / Fleksibilna (L1 = 10 m)						
1-5	90	0	0	100	0	0
6-10	180	7	3	230	7	3
11-15	300	10	8	350	10	8
16-20	390	12	12	460	12	12
21-25	530	18	14	550	18	14
26-30	630	22	16	650	22	16
Ø 60 [mm] Čvrsta (L1 = 10 m)						
1-10	170	0	0	190	0	0

L2 [m]	28			32		
	Prtlisak dimnog gasa [Pa]	GP088 [%]	GP088 [%]	Prtlisak dimnog gasa [Pa]	GP088 [%]	GP088 [%]
	-			-		
-	28 kW	24 kW	-	32 kW	28 kW	
11-20	380	10	8	430	10	8
21-30	630	18	16	650	18	16

* Fabričko podešavanje

3.4.9 Električni priključci

Električna bezbednost opreme postiže se samo ako se ona pravilno poveže sa efikasnim sistemom za uzemljenje u skladu sa važećim bezbednosnim standardima za instalacije.

Kotao mora imati električnu vezu sa jednofaznim napajanjem od 230 V i uzemljenjem napajanja.



Oprez

Ova veza se mora uspostaviti preko dvopolnog prekidača sa kontaktnim otvorom od najmanje 3 mm.

Kabl za napajanje mora biti harmonizovani kabl „HAR H05 VV-F“ od 3 x 0,75 mm² sa maksimalnim prečnikom od 8 mm.



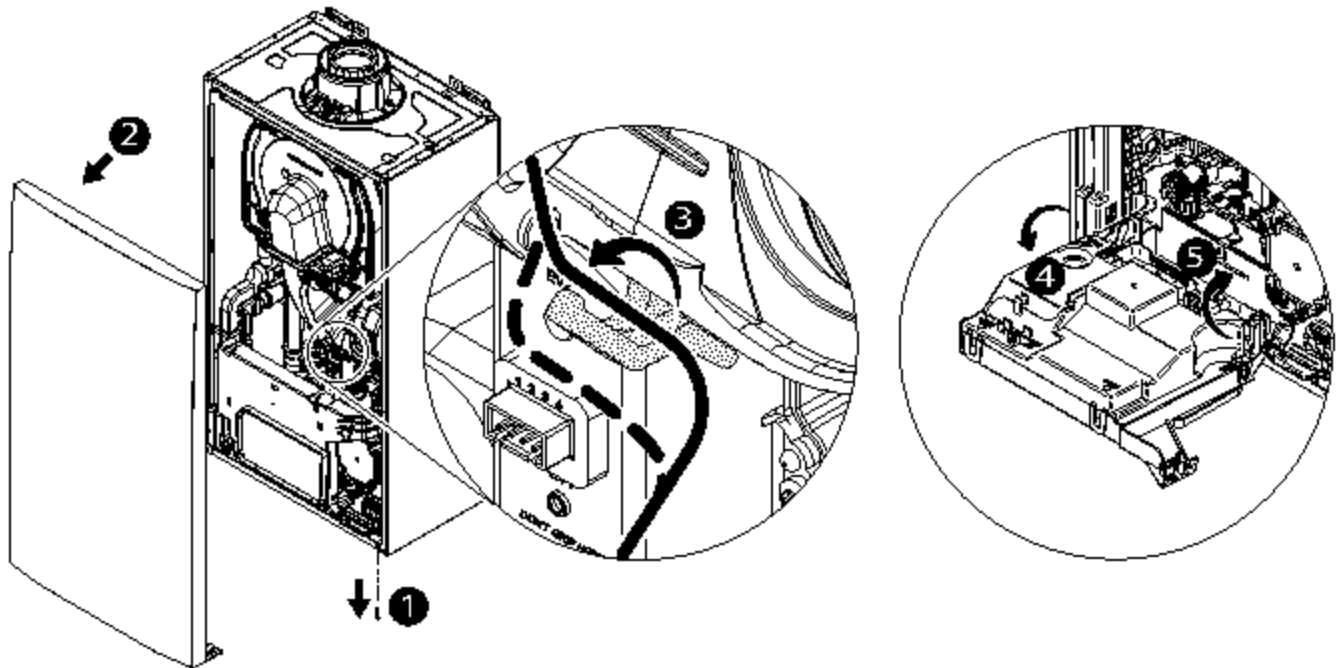
Upozorenja

Proverite da li je ukupna nominalna potrošnja dodatne opreme koja je povezana sa uređajem manja od 1 A. Ako je veća, između dodatne opreme i štampane ploče mora se instalirati relej.

■ Pristup spojnoj tabli za električne priključke kotla

Da biste pristupili komponentama kotla morate da odvrnete dva zavrtnja (1) ispod ploče, a zatim da uklonite prednju ploču (2). Da biste pristupili tabli sa električnim priključcima, skinite kabl za napajanje elektrode (3) sa spojnice na prednjoj strani ventilatora, okrenite kontrolnu tablu (4) nadole, a zatim otvorite poklopac (5) otpuštanjem četiri kopče (preporuka je da se ne koristi prekomerna sila kako se plastične kuke ne bi slomile).

Sl.36 Pristupanje električnim priključcima



BD-7820643-1

■ Pristupanje električnim priključcima

Za pristupanje električnim priključcima ploče kotla, skinite prednji panel na način ilustrovan u prethodnom pasusu i priključite kabl za napajanje od 230 V – 50 Hz na štampanu ploču (pogledajte i šemu električnih instalacija na početku ovog priručnika).

Da biste dodali jednu ili više žica u ožičenje kotla, postupite na sledeći način:

- odvrnite zavrtnj (1) na višestrukom ulaznom kablovskom prstenu (A) koji se nalazi na donjoj desnoj strani kotla (zavrtnj služi za kablovski ulaznik);
- odredite pravilan prečnik za ulazni kablovski prsten, a zatim isecite odgovarajući utikač (2), kao što je prikazano na slici, i uvucite žicu u otvor;
- povežite žicu, a zatim pričvrstite ulazni kablovski prsten pritezanjem zavrtnja (1).

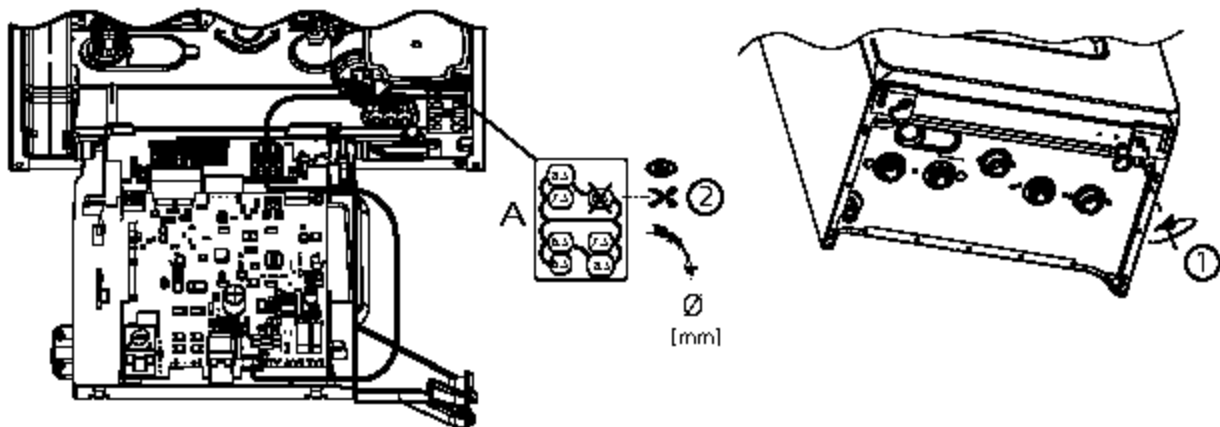
Kabl za napajanje je povezan sa terminalom X1 štampane ploče kotla, kao što je prikazano na sledećoj slici.

L: 230 V (braon žica)

N: Neutralno (plava žica)

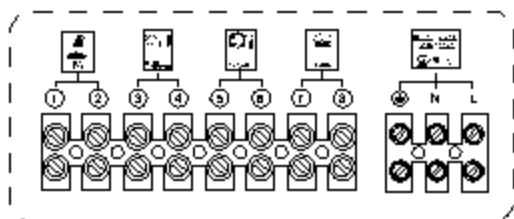
⊕ : Priključak za uzemljenje:

SI.37 Dodavanje žica u kotao



BO-0000313

SI.38 Priklučki na ploči kotla



BO 0000015

Terminalni blok M1

- Električno napajanje 230 V – 50 Hz
- L** Faza (230 V)
- N** Nula (N)
- ⊕** Konektor za uzemljenje
- M2 (3-4)** Spoljni priključak senzora rezervoara sa toplom potrošnom vodom
- M2 (7-8)** R-magistrala / OT / uključivanje-isključivanje – sobni termostat; uklonite kratkospojnik pre povezivanja uređaja
- M2 (1-2)** Normalno otvoren kontakt, blokada RL kotla
- M2 (5-6)** Priključak spoljnog senzora

■ **Povezivanje sobnog termostata**

Povezivanje sobnog termostata (OT) ili (R-Bus)

Povežite sobni termostat (RT), Open Therm (OT) ili (R-Bus) uređaj na terminal **M2 7-8** na štampanoj ploči kotla, kao što je prikazano u šemi električnih instalacija na početku ovog priručnika.



Važno

Sobni termostat mora imati nizak napon.

■ **Povezivanje spoljnog senzora**

Priključite spoljnu sondu na terminal **M2 6-8 (Tou/OS)** na elektronskoj ploči kotla, kao što je prikazano na dijagramu ožičenja na početku priručnika.



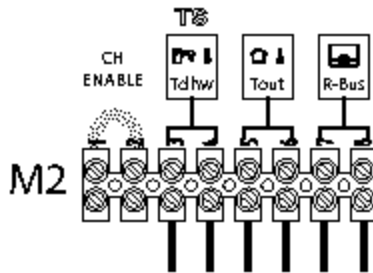
Važno

Podesite tip spoljnog senzora koji se koristi podešavanjem parametra **AP068** (pogledajte tabelu u odeljku „Lista parametara instalatera“).

■ **Servisni priključak (SERVICE)**

Povežite bežični interfejs sa terminalom **X20** glavne ploče kotla, kao što je prikazano u poglavlju „Šema električnih instalacija“.

SI.39 Povezivanje senzora rezervoara TPV

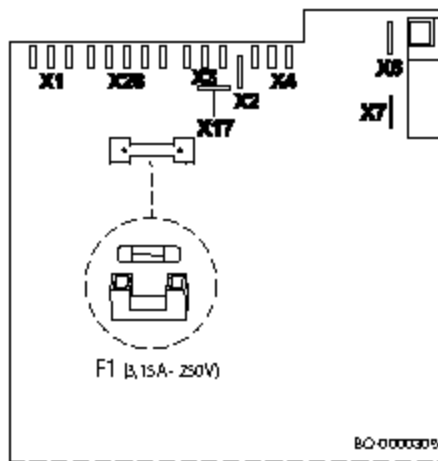


BQ-7741469-10

■ Povezivanje senzora rezervoara tople potrošne vode

Povežite senzor spoljašnjeg rezervoara za skladištenje na terminal **3-4** (**TdhwTS**) terminalnog bloka **M2** kao što je prikazano na slici sa strane.

SI.40 Položaj držača osigurača



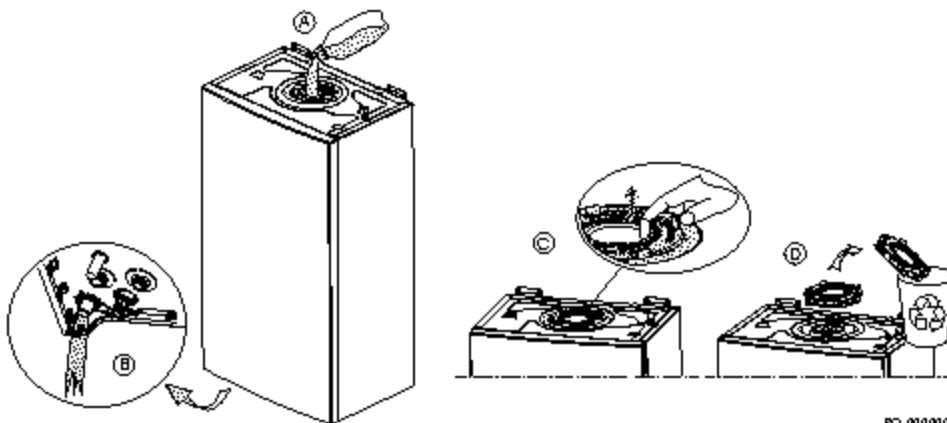
BQ-0000305

■ Postavljanje osigurača za napajanje

Brzi osigurač **F1** od **3,15 A** ugrađen je u štampanu ploču kotla, u visokonaponskom odeljku iza konektora X4. Da biste pristupili štampanoj ploči, skinite prednju oplatu, otpustite poklopac na način opisan u poglavlju „Pristup komponentama kotla“, a zatim uklonite osigurač.

3.4.10 Punjenje sifona tokom instalacije

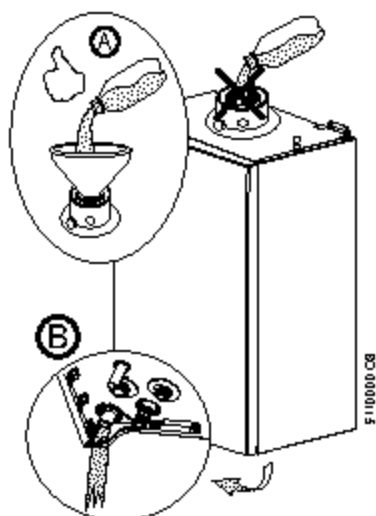
SI.41 Način punjenja sifona pre postavljanja tornja



BQ-000001

Otvor priključka za ispuštanje dimnog gasa na vrhu kotla ima plastični disk koji blokira izmenjivač toplote tokom transporta. Pre nego što skinete ovaj disk, napunite filter tako što ćete sipati vodu u otvor (A) sve dok ona ne počne da ističe kroz izlazni otvor filtera (B), kao što je prikazano na slici. Kada se punjenje završi, skinite plastični disk (D) koristeći četiri spojnice (C) i postavite toranj za dimni gas.

SI.42 Način punjenja sifona sa postavljenim tornjem



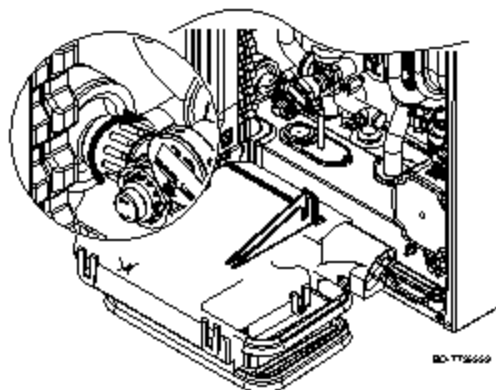
Napunite sifon tako što ćete sipati vodu u otvor (A) sve dok ona ne počne da ističe iz odvoda sifona (B), kao što je prikazano na slici.

⚠ Oprez
Preporučujemo da obratite posebnu pažnju tokom punjenja filtera, kao što je ilustrovano na slici (A). Voda u priključku za dovod vazduha može da ošteti uređaj.

⚠ Oprez
Ovaj način punjenja sifona treba koristiti samo tokom instaliranja uređaja. Da biste sifon napunili tokom faze održavanja, pogledajte odeljak „Čišćenje sifona“ u poglavlju „Održavanje“.

3.4.11 Pražnjenje instalacija

SI.43 Pražnjenje instalacija



Kružni prekidač (slavina) za pražnjenje nalazi se ispod kotla, kao što se vidi na slici. Postupite na sledeći način da biste ispraznili instalaciju:

1. Polako okrenite kružni prekidač u smeru kretanja kazaljki na satu (udesno) kako biste ispraznili kotao. Za ovo koristite samo ruke – ne koristite alate.
2. Nakon pražnjenja ponovo zatvorite slavinu tako što ćete je okrenuti u suprotnom smeru (ulevo).

3.4.12 Ispriranje instalacija

Instaliranje kotla u novoj instalaciji:

Postupite na sledeći način da biste ispraznili instalaciju:

- Isperite instalaciju.
- Očistite instalaciju proizvodima koje preporučuje BAXI, kako biste uklonili nečistoće iz sistema (bakar, kudelju, talog).
- Detaljno isperite instalaciju dok ne poteče bistra voda bez nečistoća

Instaliranje kotla u postojećoj instalaciji:

- Uklonite talog iz instalacije.
- Isperite instalaciju.
- Očistite instalaciju proizvodima koje preporučuje BAXI, kako biste uklonili nečistoće iz sistema (bakar, kudelju, talog).
- Detaljno isperite instalaciju dok ne poteče bistra voda bez nečistoća

3.5 Puštanje u rad

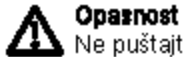
3.5.1 Opšte

Puštanje kotla u rad se vrši prilikom prvog korišćenja, nakon dužeg isključivanja (više od 28 dana) ili nakon bilo kog događaja koji zahteva potpunu ponovnu instalaciju kotla. Puštanje kotla u rad omogućava korisniku da pregleda različita podešavanja i provere koje su potrebne za potpuno bezbedno pokretanje kotla.

3.5.2 Kontrolna lista pre puštanja u rad

Pre puštanja kotla u rad izvršite sledeće provere:

1. Proverite da li se vrsta isporučenog gasa poklapa sa podacima prikazanim na pločici sa podacima kotla.



Opasnost

Ne puštajte kotao u rad ukoliko se vrsta isporučenog gasa ne poklapa sa vrstama gasa koje su odobrene za kotao.

2. Proverite priključak kabla za uzemljenje.
3. Proverite gasno kolo od gasnog ventila do gorionika.
4. Proverite hidraulično kolo od priključaka kotla do grejnog kola.
5. Proverite da li je hidraulični pritisak u grejnoj instalaciji između 1,0 i 1,5 bar.
6. Proverite priključke električnog napajanja za različite komponente kotla.
7. Proverite električne priključke na termostatu i drugim spoljašnjim komponentama.
8. Proverite ventilaciju u prostoriji u kojoj je instaliran sistem.
9. Proverite priključke dimnog gasa.

3.5.3 Postupak puštanja u rad



Opasnost

Samo ovlašćena Baxi servisna mreža može da vrši puštanje proizvoda u rad i promene gasa.

Ako se kotao uključuje po prvi put, postupite na sledeći način:

1. Ako se na displeju prikazuje **<< GAS >>**, pritisnite taster **F4**
2. Ako se na displeju prikazuje **<< GP043 >>**, pritisnite taster **F4**
3. Pritisnite tastere **F2 – F3** da biste izabrali vrstu gasa:
 - 1 – prirodni gas
 - 2 – tečni propan (G30-G31)
4. Pritisnite taster **F4** za potvrdu.
5. Nakon potvrde vrste gasa na displeju se prikazuje **<< DEAIR >>**
6. Funkcija za odzračivanje se aktivira automatski kada se kotao uključi. Funkcija će raditi približno 6 minuta. Tokom rada funkcije, na ekranu se može prikazivati tekst **<< DEAIR >>** sa indikatorom napredovanja funkcije **<<----->>** i pritiskom grejnog kola, na primer **<< 1.7 bar >>**.
7. Ako na kraju rada funkcije ne dođe do greške, prikazaće se poruka **<< CAL >>** ili **<< H.20.39 >>**
8. Ako se prikaže poruka **<< CAL >>**, pritisnite taster **F4**, nakon čega će se pokrenuti funkcija za kalibrisanje i kotao će se uključiti. Funkcija će raditi približno 5 minuta.
9. Ako se prikaže poruka **<< H.20.39 >>**, istovremeno pritisnite tastere **F1 + F4**, a zatim pritisnite taster **F4**. Pokrenuće se funkcija za kalibrisanje i kotao će se uključiti. Funkcija će raditi približno 5 minuta.
10. Na ekranu se može prikazivati poruka **<< CALIB >>** sa indikatorom napredovanja funkcije **<<----->>** i pritiskom grejnog kola, na primer **<< OK: 1.7 bar >>**;
11. Ako na kraju rada funkcije ne dođe do greške, prikazaće se glavni ekran.



Oprez

Tokom kalibrisanja je neophodno obezbediti dovoljnu razmenu toplote (za potrebe grejanja i sanitarne potrebe) kako bi se izbegla prekomerna temperatura koja može da prekine rad same funkcije.



Važno

Funkcija kalibrisanja se može pokretati ručno tokom životnog veka kotla (npr. nakon održavanja sa zamenom komponenti), kao što je opisano u sledećem odeljku.

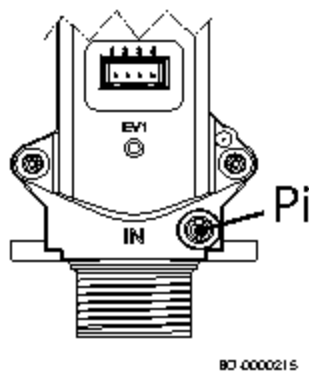
3.5.4 Podešavanje gasa

Samo ovlašćena Baxi servisna mreža može da vrši puštanje u rad i, po potrebi, promenu gasa.

■ Ventil za gas

Da biste kotao pustili u rad, uradite sledeće:

SI.44 Ventil za gas

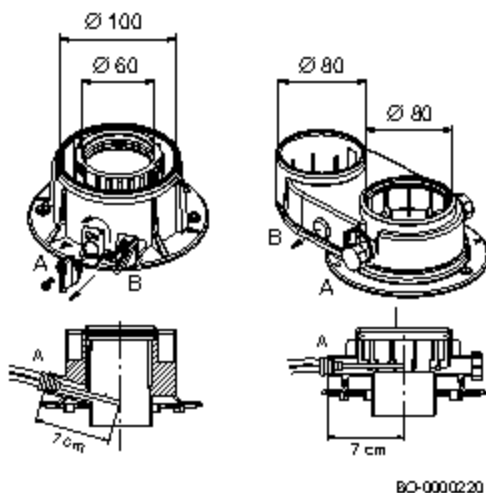


BO-0000215

1. Otvorite glavnu slavinu za gas.
2. Otvorite slavinu za gas na kotlu.
3. Otvorite prednji panel.
4. Proverite dovodni pritisak gasa na mestu testiranja pritiska Pi na gasnom ventilu (suprotna slika).
5. Proverite propustljivost cevi za gas, uključujući gasne ventile. Pritisak testa ne sme da premaši 60 mbar (6 kPa).
6. Pročistite cev za dovod gasa odvrtnjem mesta za testiranje pritiska **PI** na gasnom ventilu (suprotna slika). Ponovo zatvorite priključak kada se cev dovoljno isprazni.
7. Proverite da li je sifon napunjen vodom (pogledajte postupak u odeljku „Punjenje sifona“).
8. Proverite zaptivanje/stanje cevi za dimni gas.
9. Proverite da li ima curenja na hidrauličnim priključcima.
10. Povežite sobni termostat / sobnu jedinicu.
11. Obezbedite dovod napona u kotao.

3.5.5 Parametri sagorevanja

SI.45 Tipovi priključaka – merna tačka dimnog gasa



BO-0000220

Kotao ima dve namenske utičnice za potrebe merenja efikasnosti sagorevanja i čistoće izduvnih gasova sagorevanja tokom rada. Jedna utičnica je povezana sa izduvnim kolom dimnog gasa (A), koje se koristi za detekovanje čistoće izduvnih gasova sagorevanja i efikasnosti sagorevanja. Druga je povezana sa kolom za dovod vazduha za sagorevanje (B), koje se koristi da bi se proverila moguća recikulacija izduvnih gasova sagorevanja u slučaju koaksijalnih cevi. Kada se koristi utičnica povezana sa kolom dimnog gasa, mogu se izmeriti sledeći parametri:

- temperatura izduvnih gasova sagorevanja;
- koncentracija kiseonika O_2 ili, alternativno, ugljen-dioksida CO_2 ;
- koncentracija ugljen-monoksida CO .

Temperatura vazduha za sagorevanje mora se meriti pomoću utičnice povezane sa kolom za dovod vazduha za sagorevanje (B), umetanjem merne sonde za pribl. 7 cm. Izmerite sadržaj CO_2/O_2 temperaturu ispusta dimnog gasa na namenskoj mernoj tački. Da biste to uradili, postupite na sledeći način:

- Odvmite priključak merne tačke dimnog gasa (adapter izduvnog sistema).
- Izmerite sadržaj CO_2/O_2 u dimnom gasu pomoću merne opreme. Uporedite ovo sa kontrolnom vrednošću.
- Analizator dimnog gasa mora da ima minimalnu preciznost od $\pm 0,25\%$ O_2/CO_2 i ± 20 ppm CO .

Izmerite vrednost CO u dimnim gasovima. Ako je nivo CO iznad 400 ppm uradite sledeće:

- Proverite da li je izduv dimnog gasa pravilno postavljen.
- Proverite da li vrsta gasa koji se koristi odgovara podešavanjima kotla.
- Proverite da li je gorionik oštećen i uklonite zagađenje iz gorionika.
- Proverite tačnost odnosa gas-vazudh.
- Kontaktirajte dobavljača ako je nivo CO i dalje iznad 400 ppm.



Opasnost

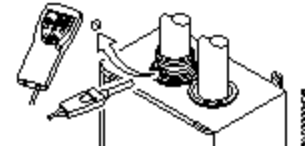
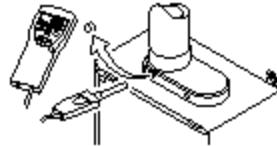
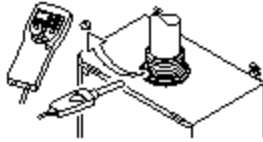
Ako je nivo CO i dalje iznad 1000 ppm, isključite uređaj i kontaktirajte dobavljača.



Važno

Koncentracija CO u dimnim gasovima uvek treba da bude u skladu sa pravilima instalacije u zemlji u kojoj je uređaj instaliran.

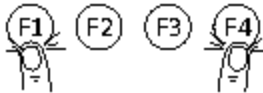
SI.46 Primeri provera sagorevanja

**Važno**

Na ovom uređaju nisu neophodna nikakva mehanička podešavanja ventila. Gasni ventil se sam automatski podešava

**Opres**

Da biste analizirali proizvode sagorevanja, obezbedite adekvatnu razmenu toplote u sistemu u režimu grejanja ili u režimu tople potrošne vode (otvaranjem jedne ili više slavina za toplu potrošnu vodu) da biste izbegli isključivanje kotla zbog pregrevanja. Da bi kotao ispravno radio, sadržaj CO₂ (O₂) u gasovima sagorevanja mora biti u dozvoljenom opsegu navedenom u tabelu u nastavku. Ako se izmerena vrednost CO₂ (O₂) razlikuje, proverite integritet elektroda i razmake između elektroda. Ako je neophodno, zamenite elektrode tako što ćete ih pravilno postaviti i pokrenuti funkciju ručne kalibracije opisanu u nastavku.

3.5.6 Pokretanje funkcije za ručno kalibrisanje

BO 000272 12

Da biste ručno aktivirali funkciju za kalibrisanje gasnog ventila, postupite na sledeći način:

- Sa početnog ekrana istovremeno pritisnite tastere **F1-F4**;
- Na ekranu će se prikazati poruka **<< CAL >>**;
- Pritisnite taster **F4** i funkcija za kalibrisanje će se pokrenuti. Funkcija će raditi približno 5 minuta;
- Na ekranu se može prikazivati poruka **<< CALIB >>** sa indikatorom napredovanja funkcije **<<----->>** i temperaturom grejnog kola, na primer **<< 26 °C >>**;
- Ako na kraju rada funkcije ne dođe do greške, prikazaće se glavni ekran.
- Nakon radova na održavanju, preporučuje se da ručno aktivirate postupak kalibrisanja.

Kada se održavanje završi, preporučuje se da pokrenete funkciju za kalibrisanje na način opisan u ovom odeljku.

**Važno**

Pokrenite kalibraciju u sledećim slučajevima:

- Z amena gasnog ventila.
- Z amena mešača i ventilatora.
- Čišćenje/zamena izmenjivača toplote.
- Z amena prirubnice gorionika.
- Z amena elektrode (i/ili kablā) za detekciju plamena/ paljenje.




3.5.7 Servisna podešavanja

Tab.33 Parametar GP000 – adaptacija grejne snage [%]

	1.24	1.28	20
	24 kW	28 kW	19 kW
G 20	0	0	0
G 30	0	0	0
G 31	0	0	0

* Fabričko podešavanje

Tab.34 **Parametar GP088 – adaptacija grejne anage [%]**

	24	28	32
			
	20 kW	24 kW	28 kW
G 20	0	0	0
G 30	0	0	0
G 31	0	0	0

* Fabričko podešavanje

3.5.8 Tabela vrednosti dozvoljenih odstupanja CO - CO₂ - O₂

Tab.35 Tabela vrednosti sa OTVORENOM/ZATVORENOM prednjom oplatom

	OTVORENA/ZATVORENA PREDNJA OPLATA				
	Nominalna vrednost za CO ₂ %		Maks. CO	Nominalna vrednost za O ₂ %	
	Maks. Pn	Pmin	ppm	Maks. Pn	Pmin
G20*	9,0% (8,4 ÷ 9,6)	8,5% (7,9÷9,1)	<400	4,8% (3,5 ÷ 5,9)	5,7% (4,4 ÷ 6,8)
G31	10,0% (9,4 ÷ 10,6)	10,0% (9,4 ÷ 10,6)	<400	5,7% (4,7 ÷ 6,6)	5,7% (4,7 ÷ 6,6)
G30	10,6% (10÷11,2)	10,6% (10÷11,2)	<400	5,2% (4,3 ÷ 6,1)	5,2% (4,3 ÷ 6,1)

* Ako koristite mešavine koje sadrže do 20% vodonika (H₂), pogledajte samo vrednost O₂%.



Napomena

Da biste analizirali gasove sagorevanja, morate pristupiti nivou instalatera, a zatim obaviti testiranje za maksimalnu i minimalnu izlaznu snagu, kao što se opisuje u nastavku.

Gasovi sagorevanja se moraju meriti pomoću redovno kalibrisanog analizatora. Tokom normalnog rada, kotao pokreće cikluse automatske provere sagorevanja. U ovoj fazi, za kratke intervale je moguće izmeriti vrednosti CO koje su veće od 1000 ppm.



Važno

Ovaj uređaj je pogodan za G20 gas koji sadrži do 20% vodonika (H₂). Usled varijacija u procentu H₂, procenat O₂ može da varira tokom vremena. (Na primer: Procenat od 20% H₂ može da dovede do porasta O₂ od 1,5% u dimnim gasovima).

■ Aktiviranje funkcije čišćenja dimnjaka

- Istovremeno pritisnite dva tastera sa leve strane da biste izabrali režim dimničara.
 - ⇨ Kada se slovo **L** pojavi na displeju (praćeno temperaturom polaznog toka) kotao radi minimalnom snagom.
- Pritisnite dugme **F3**
 - ⇨ Kada se slovo **h** pojavi na displeju (praćeno temperaturom polaznog toka) kotao radi maksimalnom snagom u REŽIMU GREJANJA.



BO 000272 1



BO 000272 13



SI.49 Onemogućavanje rada u režimu potrošne vode (TPV)



BO 0000271 5

Da biste onemogućili rad kotla u režimu tople potrošne vode:

- Pritisnite taster **F2** da biste izabrali temperaturu tople potrošne vode.
- Pritiskajte uzastopno taster **F2** dok se ne prikaže **OFF**.
- Da biste potvrdili, pritisnite taster **F4**. TPV se isključuje.

Da biste isključili kotao:

- isključite električno napajanje uređaja i zatvorite slavinu za gas.



Važno

U ovom stanju, kotao i grejna instalacija nisu zaštićeni od zamrzavanja.

3.7 Zaštita od zamrzavanja

Preporučuje se da se pražnjenje grejne instalacije do kraja spreči, jer menjanje vode može dovesti do formiranja nepotrebnih i štetnih naslaga kamenca unutar kotla i grejnih elemenata. Ako se grejna instalacija ne koristi tokom zimskih meseci a postoji rizik od zamrzavanja, preporučujemo da se u vodu instalacije dodaju odgovarajući rastvori antifrizna za specifične potrebe (npr. propilen glikol, koji sadrži inhibitore kamenca i korozije). Elektronski kontrolni sistem kotla opremljen je funkcijom protiv smrzavanja grejnih sistema. Ovom funkcijom aktivira se pumpa kotla kada temperatura protoka u grejnom sistemu padne ispod 7 °C. Ako temperatura vode padne na 4 °C, uključuje se gorionik, koji vodu u sistemu zagreva na temperaturu od 10 °C. Kada se dostigne ova vrednost, gorionik se isključuje a pumpa nastavlja da radi još 15 minuta.



Važno

Funkcija za zaštitu od smrzavanja neće raditi ako nema električnog napajanja do kotla ili ako je zatvorena slavina za dovod gasa.

3.8 Zaštita od legionele

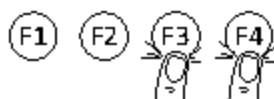


Važno

Funkcija zaštite od legionele je podrazumevano onemogućena. Podesite parametar **DP004** da biste omogućili funkciju za zaštitu od legionele i parametar **DP160** da biste zadali maksimalnu vrednost temperature dok je funkcija aktivna.

3.9 Postavke

3.9.1 Pristup podešavanjima



BO 0000272 3

Da biste prikazali/promenili listu **SERVISNIH** podešavanja, uradite sledeće:

- Da biste pristupili meniju za instalatera, istovremeno pritisnite dva tastera **F3-F4**;
- Pritiskajte taster **F2** ili **F3** dok ne dođete do menija za **INSTALATERA**, a zatim pritisnite taster **F4** za potvrdu.
- Slova **CODE** se prikazuju na displeju.
- Pritisnite i zadržite taster **F3** dok se ne prikaže kôd **0012**, zatim pritisnite taster **F4** za potvrdu.
- Pritiskajte taster **F7** ili **F8** dok se ne pojave željeni parametri, a zatim pritisnite taster **F4** za potvrdu.
- Pritiskajte tastere **F7 – F8** da biste promenili vrednost.
- pritisnite **F4** za potvrdu;
- pritisnite **F1** za izlaz.

Za pregledanje/izmenu liste parametara moguće je povezati i Bluetooth interfejs na kotao preko konektora **X20**. Zatim povežite slušalicu (**SERVIS**) na kotao pomoću softvera **SERVISNOG ALATA**.

**Opasnost**

ZA GREJNE INSTALACIJE SA NISKOM TEMPERATUROM, IZMENITE PODEŠAVANJE CP000 U SKLADU SA MAKSIMALNOM TEMPERATUROM POLAZNOG VODA.

**Važno**

Fabrička podešavanja za određena podešavanja se mogu razlikovati na osnovu tržišta za koje je proizvod predviđen.

3.9.2 Lista podešavanja

Tab.36 Tabela podešavanja

Naziv	Opis	Fabrička vrednost	Minimum	Maksimum	Nivo
AP002	Omogućen je ručni zahtev za grejanje, u zavisnosti od implementacije postavke AP026 0: Onemogućeno 1: Omogućeno	0	–	–	Instalater
AP006	Minimalni pritisak vode u sistemu. Ako je vodeni pritisak niži od ove vrednosti, uređaj signalizira nizak pritisak vode ili pokreće automatsko punjenje ako je ova funkcija dostupna i aktivna, u skladu sa podešavanjem parametra AP014 [bar]	0,8	0,6	1,5	Instalater
AP008	Vreme čekanja pre pokretanja uređaja. Ako se kontakt za aktiviranje X11 zatvori tokom vremena čekanja, uređaj će se direktno pokrenuti. Ako se aktivacioni kontakt ne zatvori u ovom periodu, uređaj se blokira na 10 minuta [sekundi]	1	1	255	Instalater
AP009	Broj radnih sati uređaja do prikazivanja obaveštenja za održavanje [sati]	3000	0	51.000	Instalater
AP010	Omogućava/onemogućava obaveštenja o održavanju: 0: Bez obaveštenja 1: Prilagođeno obaveštenje (u zavisnosti od postavki AP009 i AP011) 2: ABC servisno obaveštenje	0	–	–	Instalater
AP011	Broj radnih sati uređaja priključenog na mrežno napajanje do prikazivanja servisnog obaveštenja [sati]	17500	0	51.000	Instalater
AP013	Konfiguracija ulaza za otpuštanje kotla 0: Onemogućeno 1: Potpuno zaustavljanje 2: Sistem za grejanje je blokiran	1	–	–	Instalater
AP014	Režim funkcije za automatsko punjenje 0: Onemogućeno 1: Ručno (neophodna je potvrda preko kontrolne table) 2: Automatsko (nije neophodna potvrda preko kontrolne table)	0	–	–	Instalater
AP016	Grejanje uključeno/isključeno 0: Isključeno 1: Uključeno	1	–	–	Korisnik
AP017	Topla potrošna voda (TPV) uključena/isključena 0: Isključeno 1: Uključeno	1	–	–	Korisnik
AP018	Konfiguracija ulaza otpuštanja (normalno otvoreno ili normalno zatvoreno) 0: Normalno otvoren 1: Normalno zatvoren	0	–	–	Instalater
AP023	Maks. trajanje procedure automatskog punjenja tokom instalacije [minuti]	5	0	65535	Instalater

Naziv	Opis	Fabrička vrednost	Minimum	Maksimum	Nivo
AP026	Zadata vrednost temperature protoka za ručni zahtev za grejanje [°C]	40	10	90	Instalater
AP051	Minimalno dozvoljeno vreme između dva punjenja vodom u automatskom režimu [dani]	90	0	65535	Instalater
AP056	Spoljni senzor 0: Bez spoljnog senzora 1: AF 60 2: QAC34	2	-	-	Instalater
AP069	Maksimalno trajanje vremena punjenja [minuti]	5	0	65535	Instalater
AP070	Nivo pritiska koji sistem za grejanje mora da dostigne nakon automatske sekvence punjenja [u barima]	1,5	0	4,0	Instalater
AP071	Maksimalno vreme koje je potrebno za potpuno punjenje sistema [sekunde]	840	0	3600	Instalater
AP073	Grejanje za leto-zimu uključeno/isključeno (sa povezanim spoljnim senzorom). Ako je spoljna temperatura viša od ovog praga, uređaj je u letnjem režimu i neće se pokretati zbog centralnog grejanja. Kada je spoljna temperatura ispod ove temperature, uređaj je u zimskom režimu [°C]	22	10	30	Korisnik
AP074	Prinudni letnji režim (sa spoljnim senzorom). Sanitarna upotreba (TPV) je omogućena a grejanje je onemogućeno. 0: Automatski u skladu sa postavkom AP073 1: Letnji režim	0	-	-	Korisnik
AP079	Nivo izolacije objekta (sa spoljnim senzorom) [°C] 0: Loše izolovan objekat 15: Dobro izolovan objekat	3	0	15	Instalater
AP080	Spoljašnja temperatura je ispod one na kojoj se aktivira zaštita od zamrzavanja [°C]	-10	-30	+25	Instalater
AP082	Omogućavanje/onemogućavanje uštede energije tokom zimskog perioda 0: Isključeno: Onemogućeno 1: Uključeno: Omogućeno	0	-	-	Instalater
AP089	Ime instalatera	-	-	-	Korisnik
AP090	Br. tel. instalatera	-	-	-	Korisnik
AP091	Tip spoljnog senzora koji se koristi: 0: Automatsko 1: Žičani senzor 2: Bežični senzor 3: Mereno preko interneta 4: Nijedno	0	-	-	Instalater
CP000	Temperatura protoka zadata za zonu, bez spoljnog senzora [°C]	80	25	80	Instalater
CP020	Funkcija zone 0: Onemogućeno 1: Omogućeno	1	-	-	Instalater
CP060	Obavezna ambijentalna temperatura (°C) u zoni tokom perioda odmora	6	5	20	Korisnik
CP070	Maksimalni limit sobne temperature kola ograničenog režima koji omogućava prelazak na režim udobnosti [°C]	16	5	30	Korisnik
CP080	Temperatura (°C) se zadaje aktivnošću korisnika u zoni.	16	5	30	Korisnik
CP081	Temperatura (°C) se zadaje aktivnošću korisnika u zoni.	20	5	30	Korisnik
CP082	Temperatura (°C) se zadaje aktivnošću korisnika u zoni.	6	5	30	Korisnik
CP083	Temperatura (°C) se zadaje aktivnošću korisnika u zoni.	21	5	30	Korisnik

Naziv	Opis	Fabrička vrednost	Minimum	Maksimum	Nivo
CP084	Temperatura (°C) se zadaje aktivnošću korisnika u zoni.	22	5	30	Korisnik
CP085	Temperatura (°C) se zadaje aktivnošću korisnika u zoni.	20	5	30	Korisnik
CP200	Ručno podešavanje ambijentalne temperature (°C).	20	5	30	Korisnik
CP210	Odstupanje krive grejanja u režimu udobnosti	15	15	90	Instalater
CP220	Odstupanje krive grejanja u redukovanom režimu	15	15	90	Instalater
CP230	Nagib krive grejanja	1,5	0	4	Instalater
CP240	Podesite dejstvo sobne jedinice u zoni	3	0	10	Instalater
CP250	Dodata vrednost za kalibraciju sobne temperature. Ova vrednost se može koristiti za usklađivanje temperatura između sobne jedinice i drugog uređaja poput meteorološke stanice, na primer.	0	-5	5	Instalater
CP320	Režim rada zone: 0: Programiranje 1: Ručno 2: Isključeno	1	-	-	Korisnik
CP340	Tip smanjenog noćnog režima: 0: Zahtev za zaustavljanje grejanja 1: Zahtev za nastavak grejanja	1	-	-	Instalater
CP510	Vrednost privremene sobne temperature podešena za zonu [°C]	20	5	30	Korisnik
CP550	Režim kamina 0: Onemogućeno 1: Omogućeno	0	-	-	Korisnik
CP570	Program tajmera za grejanje/hlađenje 0: Program 1 1: Program 2 2: Program 3	0	-	-	Korisnik
CP640	Performanse grejanja za zonu prilikom korišćenja regulatora za uključivanje/isključivanje sa uobičajeno zatvorenim kontaktima: 0: Kontakt otvoren (prekini grejanje) 1: Kontakt zatvoren (pokreni grejanje)	1	-	-	Instalater
CP660	Ikonica za izbor zone	-	-	-	Korisnik
CP730	Izbor brzine grejanja zone 0: Izuzetno sporo 1: Min. brzina 2: Sporije 3: Normalno 4: Brže 5: Maks. brzina	3	-	-	Korisnik
CP740	Izbor brzine hlađenja zone 0: Min. brzina 1: Sporije 2: Normalno 3: Brže 4: Maks. brzina	2	-	-	Instalater
CP750	Maksimalno vreme predzagrevanja [minut].	0	0	240	Instalater
CP780	Izbor strategije za kontrolu zone 0: Automatsko 1: U zavisnosti od ambijentalne temperature 2: U zavisnosti od spoljne temperature 3: U zavisnosti od spoljne/ambijentalne temperature.	0	-	-	Instalater
DP004	Funkcija za zaštitu od legionele je uključena 0: Onemogućeno 1: Nedeljno 2: Dnevno (dostupno samo za sobnu jedinicu)	0	-	-	Instalater

Naziv	Opis	Fabrička vrednost	Minimum	Maksimum	Nivo
DP005	Podešena vrednost odstupanja protoka rezervoara (°C)	15	0	25	Instalater
DP006	Uključite temperaturu histerezisa za grejanje rezervoara za TPV (°C)	4	2	15	Instalater
DP007	Položaj trokrakog ventila u režimu pripravnosti (samo sa izmenjivačem sanitarne vode) 0: Položaj sistema za grejanje 1: Položaj za TPV (toplu potrošnu vodu)	1	-	-	Instalater
DP008	Zadajte vrednost razlike u temperaturi za pumpu tople potrošne vode	40	5	80	Instalater
DP034	Odstupanje za senzor rezervoara TPV [°C]	0	0	10	Instalater
DP035	Pokretanje pumpe za TPV rezervoar [°C]	-3	-20	20	Instalater
DP060	Program tajmera za TPV 0: Program 1 1: Program 2 2: Program 3	0	-	-	Korisnik
DP070	Zadata vrednost tople potrošne vode (°C).	60	35	65	Korisnik
DP080	Smanjena zadata vrednost temperature rezervoara za toplu potrošnu vodu (°C).	15	7	50	Korisnik
DP150	Omogućavanje senzora/termostata rezervoara 0: Senzor za TPV (Topla potrošna voda) 1: Termostat za TPV (toplu potrošnu vodu)	1	-	-	Instalater
DP160	Zadata vrednost protiv legionele u TPV (sa eksternim kotlom) [°C]	65	50	90	Instalater
DP170	Sačuvajte početak perioda odmora	-	-	-	Instalater
DP180	Sačuvajte kraj perioda odmora	-	-	-	Instalater
DP190	Menjanje vremena isključivanja perioda zagrevanja rezervoara za skladištenje	-	-	-	Korisnik
DP200	Režim tople potrošne vode (TPV): 0: Zasnovano na programu tajmera 1: režim udobnosti 2: ECO režim	2 – model grejanje + TPV 1 – model grejanje + TPV rezervoar	-	-	Korisnik
DP337	Zadata vrednost temperature tople potrošne vode (TPV) tokom perioda odmora [°C]	10	10	60	Korisnik
DP357	Vreme pre nego što se zona tuširanja nađe u režimu alarma [minuti]	0	0	180	Korisnik
DP367	Radnja primarnog sistema za toplu potrošnu vodu ako istekne vreme za tuširanje 0: Isključeno 1: Oprez 2: Smanjite zadata vrednost TPV	0	-	-	Korisnik
DP377	Željena temperatura tople potrošne vode za redukovani režim (°C)	40	20	65	Korisnik
DP410	Trajanje faze dezinfekcije (DP160) tokom rada funkcije za zaštitu TPV od legionele [minuti]	3	0	600	Instalater
DP420	Maksimalno vreme trajanja funkcije za zaštitu od legionele [minuta]	15	0	360	Instalater
DP430	Dan započinjanja programa anti-legionele TPV [dan] 1: Ponedeljak 2: Utorak 3: Sreda 4: Četvrtak 5: Petak 6: Subota 7: Nedelja	1	1	7	Instalater
DP440	Vreme započinjanja programa anti-legionele TPV [desetine minuta od ponoći]	30	0	143	Instalater

Naziv	Opis	Fabrička vrednost	Minimum	Maksimum	Nivo
DP475	Vreme kada je trokraki ventil u položaju za toplu potrošnu vodu nakon zahteva za toplu potrošnu vodu [sekunde]	120	0	255	Instalater
GP043	Izaberite vrstu gasa: 0: Ništa nije izabrano 1: Prirodni gas 2: Tečni propan (G30-G31)	0	-	-	Instalater
GP066	Izlazna snaga paljenja (%) * pogledajte tabelu u odeljku „Servisna podešavanja“	*	20	60	Instalater
GP067	Korekcija minimalne izlazne snage (%) * pogledajte tabelu u odeljku „Tip ispusta C ₍₁₀₎₃ “	*	0	15	Instalater
GP068	Korekcija maksimalne snage TPV [%] * pogledajte tabelu u odeljku „Podešavanja korekcije izlaza [%]“	*	-30	30	Instalater
GP082	Omogućavanje kola potrošne vode tokom funkcije čišćenja dimnjaka	0	0	1	Instalater
GP088	Maksimalna korekcija snage grejanja [%] * pogledajte tabelu u odeljku „Podešavanje maksimalne snage za režim grejanja“ * pogledajte tabelu u odeljku „Podešavanja korekcije izlaza [%]“	*	-70	30	Instalater
GP089	Radni režim sa niskim nivoom buke 0: Isključeno 1: Uključeno	0	-	-	Instalater
ZP000	Podešavanje broja dana isteklih u prvoj fazi sušenja betonske košuljice [dani]	0	0	30	Instalater
ZP010	Početna temperatura sušenja betonske košuljice za zonu tokom prve faze [°C]	7	7	60	Instalater
ZP020	Završna temperatura sušenja betonske košuljice za zonu tokom prve faze [°C]	7	7	60	Instalater
ZP030	Podešavanje broja dana isteklih u drugoj fazi sušenja betonske košuljice [dani]	0	0	30	Instalater
ZP040	Početna temperatura sušenja betonske košuljice za zonu tokom druge faze [°C]	7	7	60	Instalater
ZP050	Završna temperatura sušenja betonske košuljice za zonu tokom druge faze [°C]	7	7	60	Instalater
ZP060	Podešavanje broja dana isteklih u trećoj fazi sušenja betonske košuljice [dani]	0	0	30	Instalater
ZP070	Početna temperatura sušenja betonske košuljice za zonu tokom treće faze [°C]	7	7	60	Instalater
ZP080	Završna temperatura sušenja betonske košuljice za zonu tokom treće faze [°C]	7	7	60	Instalater
ZP090	Sušenje betonske košuljice za zonu je uključeno 0 = Isključeno 1 = Uključeno	0	0	1	Instalater
PP015	Vreme naknadne cirkulacije pumpe nakon zahteva za grejanjem [minuti]	1	0	99	Instalater
PP016	Maksimalna brzina pumpe u režimu grejanja (%)	100	80	100	Instalater
PP018	Minimalna brzina za pumpu kotla [%]	85	85	100	Instalater

Tab.37 Tabela parametara sa BAXI MAGO

Naziv	Oplis	Fabrika vrednost	Minimum	Maksimum	Nivo
CP060	Obavezna ambijentalna temperatura (°C) u zoni tokom perioda odmora / zaštite od zamrzavanja	6	5	20	Korisnik
CP070	Maksimalna zadata vrednost ambijentalne temperature (°C) u redukovanom režimu koji omogućava prebacivanje na režim udobnosti sa kontrolom klime (sa spoljnim senzorom)	16	5	30	Korisnik
CP080	Temperaturu (°C) podešava aktivnost SLEEP u zoni	16	5	30	Korisnik
CP081	Temperaturu (°C) podešava aktivnost HOME u zoni	20	5	30	Korisnik
CP082	Temperaturu (°C) podešava aktivnost AWAY u zoni	6	5	30	Korisnik
CP083	Temperaturu (°C) podešava aktivnost MORNING u zoni	21	5	30	Korisnik
CP084	Temperaturu (°C) podešava aktivnost EVENING u zoni	22	5	30	Korisnik
CP085	Temperaturu (°C) podešava aktivnost CUSTOM u zoni	20	5	30	Korisnik
CP200	Obavezna ambijentalna temperatura (°C) u zoni u ručnom režimu	20	5	30	Korisnik
CP210	Odstupanje krive grejanja u režimu udobnosti	15	15	90	Instalater
CP220	Odstupanje krive grejanja u redukovanom režimu	15	15	90	Instalater
CP230	Nagib krive grejanja	1,5	0	4	Instalater
CP240	Podesite dejstvo sobne jedinice u zoni	3	0	10	Instalater
CP250	Dodata vrednost za kalibraciju sobne temperature. Ova vrednost se može koristiti za usklađivanje temperatura između sobne jedinice i drugog uređaja poput meteorološke stanice, na primer.	0	-5	5	Instalater
CP320	Režim rada zone 0: Programiranje 1: Ručno 2: Isključeno	1	-	-	Korisnik
CP340	Tip smanjenog noćnog režima 0: Zahtev za zaustavljanje grejanja 1: Zahtev za nastavak grejanja	1	-	-	Instalater
CP510	Vrednost privremene sobne temperature podešena za zonu [°C]	20	5	30	Korisnik
CP550	Režim kamina 0: Onemogućeno 1: Omogućeno	0	-	-	Korisnik
CP570	Program tajmera koji je izabrao korisnik 0: Program 1 1: Program 2 2: Program 3	0	-	-	Korisnik
CP730	Pojačajte pri pokretanju grejanja zone: Izmenite krivu grejanja da biste ubrzali ili usporili vreme koje je potrebno za dostizanje željene ambijentalne udobnosti 0: Izuzetno sporo 1: Sporije 2: Sporo 3: Normalno 4: Brzo 5: Izuzetno brzo	3	-	-	Korisnik

Naziv	Opis	Fabrička vrednost	Minimum	Maksimum	Nivo
CP740	Brzina hlađenja objekta kada se grejanje isključi 0: Izuzetno sporo 1: Sporo 2: Normalno 3: Brzo 4: Izuzetno brzo	2	–	–	Instalater
CP750	Maksimalno vreme predzagrevanja [minut].	0	0	240	Instalater
DP060	Program tajmera koji je korisnik izabrao za TPV 0: Program 1 1: Program 2 2: Program 3	0	–	–	Korisnik
DP080	Smanjena zadata vrednost temperature rezervoara za toplu potrošnu vodu (°C).	15	7	50	Korisnik
DP337	Zadana vrednost temperature tople potrošne vode (TPV) tokom perioda odmora [°C]	10	10	60	Korisnik

**Važno**

Fabrička podešavanja za određena podešavanja se mogu razlikovati na osnovu tržišta za koje je proizvod predviđen.

**Pogledajte i**

Pristup KORISNIČKIM parametrima, strana 11

3.9.3 Resetovanje na fabrička postavke

Da biste resetovali fabrička podešavanja, izmenite podešavanja **CN1** i **CN2** sa podacima na pločici sa podešavanjima kotla.

**Oprez**

Imajte na umu da će resetovanje postavki **CN1** i **CN2** podacima sa pločice dovesti do brisanja svih prethodnih podešavanja. Ne zaboravite da podesite odgovarajuću kalibraciju gasnog ventila i brzine ventilatora

Procedura za izmenu parametara **CN1** i **CN2** je sledeća:

- Pristupite meniju INSTALLER (Instalater) kao što je opisano u poglavlju „Pristupanje parametrima“.
- Pritiskajte taster **F7-F8** dok se ne prikaže **CNF**, a zatim pritisnite taster F4 za potvrdu.
- Da biste promenili vrednost **CN1** i/ili **CN2**, pritisnite tastere **F7-F8**, a zatim pritisnite taster F4 za potvrdu.

3.9.4 Podešavanje krive grejanja

Povežite spoljni senzor sa terminalima **5-6** i povežite sobni termostat sa regulacijom „on/off“ (uključivanje/isključivanje) ili Open Therm sobnu jedinicu sa terminalima **7-8** table sa terminalima **M2** nakon uklanjanja kratkospojnika.

**Važno**

Ako se kriva grejanja definiše preko OpenTherm sobne jedinice, nemojte definisati krivu pomoću ovih parametara.

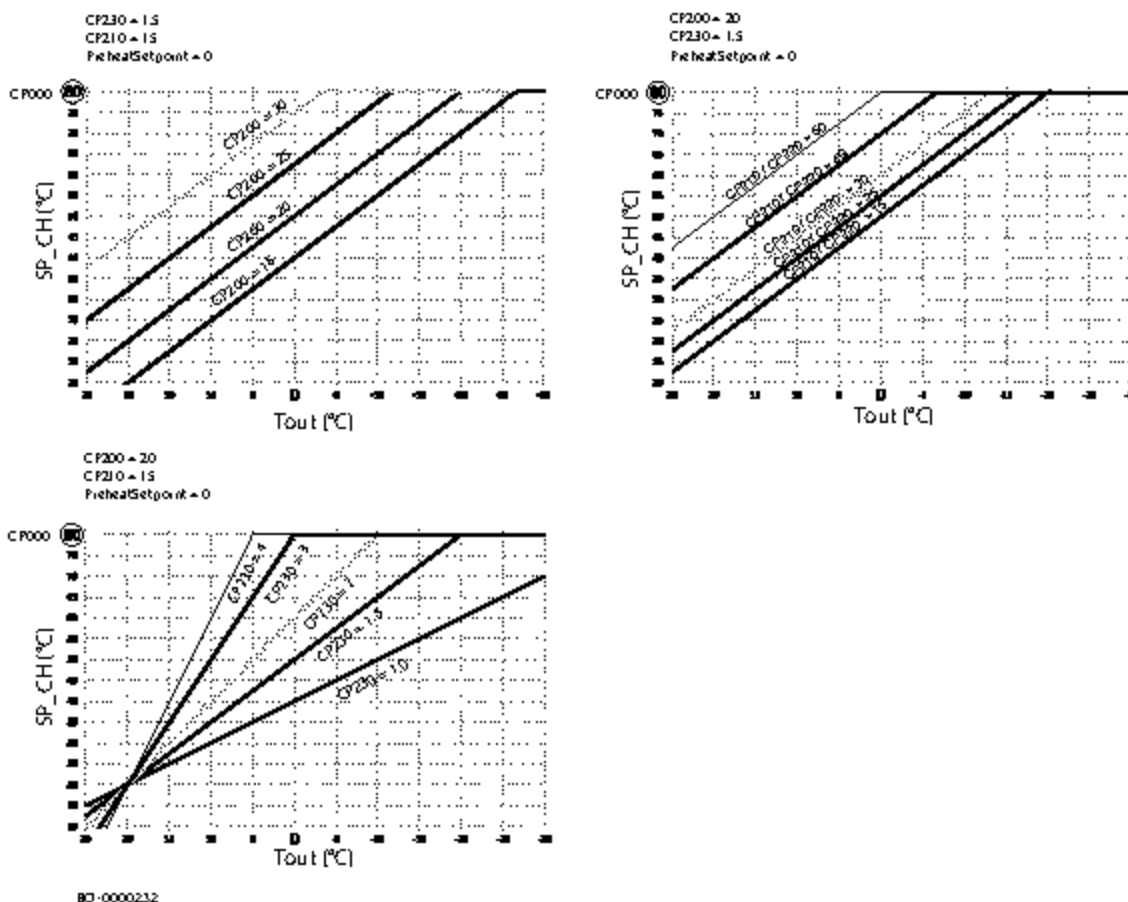
Postupak za pristup podešavanjima isti je kao onaj koji je opisan u prethodnom odeljku. Da biste definisali krivu, promenite sledeće postavke:

- CP000: Maksimalna zadata vrednost temperature toka grejanja.
- CP200: zadata vrednost sobne temperature za zone od 5,0 do 30.
- CP210: odstupanje klimatske krive režima udobnosti od 15 do 90 (sa spoljnom sondom). Nemojte menjati nagib krive.
- CP230: podešavanje nagiba klimatske krive od 0,0 do 4,0.

**Važno**

Definišite model spoljnog senzora pomoću postavke **AP056**

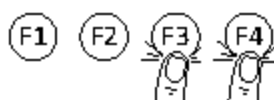
SI.50 Dijagram krive grejanja



- **Tout**: temperatura koju je detektovao spoljni senzor (°C)
- **SP_CH**: Zadana vrednost temperature protoka grejanja (°C)

3.9.5 Očitavanje izmerenih vrednosti

Da biste pristupili meniju, pritisnite dva tastera istovremeno **F3 – F4**;



BO 0000272 3

- Simbol **i** treperi na displeju;
- Pritisnite taster **F4** da biste pristupili meniju **INFO**;
- Pritisnite tastere **F6-F6** ili **F7-F8** da biste prikazali parametre;
- Pritisnite taster **F1** da biste izašli

Tab.38 Lista parametara samo za čitanje (ne mogu se menjati)

Podšifavanje (samo za čitanje)	Opis	Vrednost
AM001	Režim TPV (topla potrošna voda) je omogućen (0: onemogućen, 1: omogućen)	0/1
AM010	Brzina pumpe (0 + 100%)	%
AM011	Obavezan servis (0: onemogućen, 1: omogućen)	0/1
AM012	Status uređaja	Lista statusa
AM014	Podstatus uređaja	Lista podstatusa
AM015	Pumpa radi	0 = Isključeno 1 = Uključeno
AM016	Temperatura protoka	°C
AM018	Povratna temperatura	°C
AM019	Stvarni vodeni pritisak u instalaciji centralnog grejanja	bar

Podršavanje (samo za čitanje)	Opis	Vrednost
AM024	Relativni izlaz struje	0.....100%
AM027	Spoljna temperatura	°C
AM036	Temperatura otpadnog gasa	°C
AM037	Status trosmernog ventila (0: grejanje, 1: TPV)	0/1
AM040	Temperatura koja se koristi za kontrolu	°C
AM088	Položaj ventila za automatsko punjenje	0 = automatsko punjenje omogućeno 1 = automatsko punjenje onemogućeno
AM091	Sezonski režim	0 = zima 3 = leto
AM101	Interna zadata vrednost	°C
BM000	TPV temperatura	°C
CM030	Trenutna temperatura za zonu	°C
CM120	Režim trenutne oblasti	0 = program 1 = ručno 2 = antifriz 3 = privremeno
CM190	Podršavanje sobne temperature oblasti	°C
CM210	Izlazna temperatura u zoni	°C
CM280	Izračunata zadata vrednost zone	°C
DM001	Temperatura izmenjivača sanitarne vode (donja sonda)	°C
DM002	Brzina izlaznog protoka tople potrošne vode	l/min
DM005	Temperatura tople potrošne vode solarnog kotla	°C
DM009	Primarni radni režim (0: programirani, 1: ručni, 2: režim zaštite od zamrzavanja / odmor)	0/1/2
DM019	Režim TPV je aktivan (1: udobnost, 2: smanjena temperatura, 3: odmor, 4: zaštita od zamrzavanja)	1/2/3/4
DM029	Zadata vrednost temperature tople potrošne vode	°C
GM001	Stvarni broj o/min ventilatora	o/min
GM002	Stvarna zadata vrednost o/min ventilatora	o/min
GM003	Detektovan plamen	0 = nije detektovano 1 = detektovano
GM004	Ventil za gas	0 = otvoreno 1 = zatvoreno
GM007	Pokretanje	0 = Isključeno 1 = Uključeno
GM008	Izmerena stvarna struja plamena	µA
GM013	Ulaz signala za isključivanje kotla	0 = otvoreno 1 = zatvoreno
GM044	Razlog za blokadu proveren (0: nijedan) 1. Blokada grejanja 2. Blokada tople potrošne vode 3. Čekanje na paljenje gorionika 4. Temperatura protoka grejanja je veća od maksimalne vrednosti 5. Temperatura protoka grejanja je veća od početne vrednosti 6. Temperatura protoka grejanja je veća od početne vrednosti 7. Prosečna temperatura protoka grejanja je veća od početne vrednosti 8. Temperatura protoka grejanja je veća od zadate vrednosti 9. Razlika u temperaturi između polaznog i povratnog voda je prevelika 10. Temperatura protoka grejanja je veća od vrednosti isključivanja 11. Zahtev za grejanje pre minimalnog vremena čekanja između dva uzastopna zahteva 12. Do isključivanja je došlo zbog premale vrednosti plamena 13. Solarna temperatura je veća od vrednosti isključivanja	0/13

3.9.6 Statusi i podstatusi

- **STATUS** je radna faza kotla u trenutku prikazivanja. Da biste prikazali status, izaberite parametar **AM012**.
- **PODSTATUS** je operacija koju kotao obavlja u trenutku prikazivanja. Da biste prikazali podstatus, izaberite parametar **AM014**.

Tab.39 Lista statusa

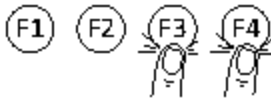
STATUS	
Stanje pripravnosti	0
Zahtev za grejanje	1
Paljenje gorionika	2
Operacija u režimu grejanja	3
Operacija u režimu potrošne vode	4
Gorionik je isključen	5
Naknadna cirkulacija pumpe	6
Isključivanje gorionika da bi se dostigla zadata vrednost temperature	8
Privremeni kvar	9
Trajni kvar (kvar koji se resetuje ručno)	10
Funkcija čišćenja dimnjaka pri minimalnoj izlaznoj snazi	11
Funkcija čišćenja dimnjaka pri maksimalnoj izlaznoj snazi u režimu grejanja	12
Funkcija čišćenja dimnjaka pri maksimalnoj izlaznoj snazi u režimu potrošne vode	13
Ručni zahtev za grejanje	15
Aktivna je funkcija zaštite od zamrzavanja	16
Aktivna je funkcija odzračivanja	17
Resetovanje kotla je u toku	19

Tab.40 Lista podstatusa



PODSTATUS	
Stanje pripravnosti	0
Vreme čekanja pre sledećeg paljenja u režimu grejanja	1
Predventilacija	13
Signal za paljenje je poslat u bezbednosno jezgro	15
Prepaljenje gorionika	17
Paljenje gorionika	18
Provera plamena	19
Rad ventilatora tokom pokušaja paljenja	20
Rad pri zadatoj vrednosti temperature	30
Rad pri ograničenoj zadatoj vrednosti temperature	31
Rad sa obaveznom izlaznom snagom	32
Detektovan je nagib 1. nivoa	33
Detektovan je nagib 2. nivoa	34
Detektovan je nagib 3. nivoa	35
Aktivna je funkcija zaštite od plamena	36
Vreme stabilizacije	37
Pokretanje kotla pri minimalnoj izlaznoj snazi	38
Rad u režimu grejanja prekinut je zbog zahteva za toplu potrošnu vodu. Ponovo pokrenite rad od izlazne snage na kojoj je prekinut.	39
Naknadna ventilacija	41
Ventilator je isključen	44
Smanjenje izlazne snage zbog temperature dimnog gasa	45
Naknadna cirkulacija pumpe	60

3.9.7 Očitavanja merača

Nastavite kao što je opisano u nastavku da biste pristupili meniju:



BO 0000272 3

- Pritisnite tastere **F3-F4** zajedno;
- Simbol  treperi na displeju;
- Pritiskajte tastere **F6-F8** ili **F7-F8** do simbola , a zatim pritisnite taster **F4** za potvrdu;
- Pritiskajte tastere **F5-F6** ili **F7-F8** dok se ne dostigne željena vrednost brojača, a zatim pritisnite taster **F4** za potvrdu;
- Pritiskajte tastere **F5-F6** ili **F7-F8** dok se ne dostigne željena vrednost brojača, a zatim pritisnite taster **F4** za potvrdu;
- Pritisnite **F1** za izlaz.

Tab.41 Spisak merača (samo za čitanje)

Merači	Nivo	Opis
AC001	Korisnik	Broj sati napajanja kotla
AC002	Instalater	Broj radnih sati kotla nakon poslednje operacije održavanja
AC003	Instalater	Broj sati napajanja kotla nakon poslednje operacije održavanja
AC004	Instalater	Neuspešni pokušaji pokretanja nakon poslednje operacije održavanja
AC005	Korisnik	Indikativna potrošnja energije [kW/h] u režimu grejanja
AC006	Korisnik	Indikativna potrošnja energije [kW/h] u režimu tople potrošne vode (TPV)
AC016	Instalater	Brojač punjenja, meri broj ciklusa punjenja
AC026	Instalater	Broj radnih sati pumpe
AC027	Instalater	Broj pokretanja pumpe
AM033	Korisnik	Dolazna indikacija održavanja tipa A, B ili C
CLR	Instalater	Resetovanje brojača AC002, AC003 i AC004 (potvrđuje se pritiskanjem tastera F4 . Kada CLR treperi, pritisnite i zaržite taster F4 3 sekunde; pojaviće se poruka DONE (Gotovo)) NAPOMENA: Ovi brojači se resetuju samo ako AC003>24 h
DC002	Instalater	Broj ciklusa tople potrošne vode (prebacivanje trosmernog ventila)
DC003	Instalater	Broj sati u režimu tople potrošne vode (prebacivanje trosmernog ventila)
DC004	Instalater	Broj pokretanja gorionika za režim tople potrošne vode
DC005	Instalater	Broj sati pokretanja gorionika za toplu potrošnu vodu
GC007	Korisnik	Neuspešni pokušaji pokretanja
PC002	Instalater	Broj pokretanja gorionika za režim grejanja i tople potrošne vode
PC003	Instalater	Broj sati pokretanja gorionika za režim grejanja i tople potrošne vode
PC004	Instalater	Curenje plamena gorionika
ZC000	Instalater	Preostalo vreme za aktivan program za sušenje betonske košuljice

3.9.8 Podešavanje rezervoara za TPV

Pristupite meniju sa parametrima i unesite parametar **DP200=1**



Oprez

Da biste omogućili funkciju za zaštitu od legionele, podesite parametar **DP004=1**

3.10 Održavanje

3.10.1 Opšte

Za kotao nije potrebno složeno održavanje. Uprkos tome, preporučujemo česte kontrole i redovno održavanje kotla u odgovarajućim vremenskim intervalima.

Održavanje i čišćenje kotla mora obavljati ovlašćena Baxi servisna mreža najmanje jednom godišnje.

- Vodite računa da uređaj ne bude pod naponom.
- Neispravne ili pohabane delove zamenite originalnim rezervnim delovima.

- Uvek zamenite sve zaptivke na delovima koji se skidaju tokom kontrole i održavanja.
- Proverite da li su sve zaptivke pravilno postavljene (u ispravnom su položaju i poravnate u odgovarajućem žlebu, čime se obezbeđuje nepropustljivost za vodu i vazduh).
- Voda (kapi, prskanje) nikada ne sme da dođe u kontakt sa električnim delovima tokom operacija provere i održavanja zbog rizika od strujnog udara.

3.10.2 Servisno obaveštenje

Kada je potrebno servisiranje kotla, poruka za zahtevom se pojavljuje na displeju. Koristite automatsko obaveštenje za pomoć radi preventivnog održavanja kako bi se prekidi sveli na minimum.

Treba postupiti u skladu sa servisnom porukom u roku od 2 meseca. Zato se obratite montažeru ili ovlašćenom servisu za pomoć što pre.



Važno

Održavanje se mora obaviti u roku od dva meseca od dobijanja obaveštenja.



Važno

Ako je povezan na termosta, modulacioni termosta takođe može da prikaže poruku SERVICE. Pogledajte priručnik termostata.



Važno

Kada se održavanje završi, resetujte SERVICE obaveštenje.

3.10.3 Poruka o održavanju

Namena ove funkcije jeste ta da upozori korisnika da su potrebni radovi na održavanju kotla.

Kada se na ekranu pojave slova **SVC** i treperi simbol , potrebni su radovi na održavanju kotla. Obratite se svom montažeru ili ovlašćenom servisu.

Kotao se isporučuje sa onemogućenom ovom funkcijom. Postupite na sledeći način da biste omogućili ovlašćenja na ekranu:

1. Pristupite podešavanju parametra montažera;
2. Omogućite postavku **AP010**.
3. Primenite postavku **AP011** unošenjem broja sati rada kotla (od prvog trenutka napajanja kotla električnom energijom, bez obzira koliko je puta gorionik bio uključen i isključen).
4. Unesite broj sati pokretanja gorionika putem **AP009** parametra.

■ Resetovanje prikazane poruke o održavanju

Resetujte prikazanu poruku o održavanju kada se obavi navedeno održavanje, kao što je opisano u nastavku:

1. Pritisnite taster **F1**.
2. Nastavite da pritiskate taster **F3** dok se ne prikaže kôd **0012**.
3. Pritisnite taster **F4** za potvrdu i resetovanje poruke o održavanju.



Važno

Poruka o održavanju je aktivna samo ako je parametar AP010 ≠ 0.

■ Resetovanje poruke o predstojećem održavanju

Resetujte poruku o predstojećem održavanju čim se obavi međuodržavanje.

1. Idite na meni Merač.
2. Pritisnite taster **F4** da biste otvorili meni.
3. Pritiskajte taster **F3** dok se ne prikaže **SVC**.
4. Pritisnite taster **F4** da biste pristupili poruci o održavanju.
5. Nastavite da pritiskate taster **F3** dok se ne prikaže kôd **0012**.
6. Pritisnite taster **F4** za potvrdu.
7. Pritiskajte taster **F3** dok se ne prikaže **CLR**.
8. Pritisnite taster **F4** na oko 3 sekunde da biste potvrdili i resetovali poruku o održavanju.
 - ⇒ Na ekranu će se prikazati **DONE**. Poruka o održavanju je resetovana.
9. Pritisnite taster **F1** nekoliko puta da biste se vratili na početni ekran.

3.10.4 Postupak periodične provjera i održavanja



Upozorenje

Pre obavljanja bilo koje operacije proverite da li je uključeno napajanje kotla. Kada se operacije održavanja završe, vratite originalne radne parametre kotla ako su se promenili.



Opasnost

U slučaju održavanja/demontaže kola sagorevanja instaliranog na zajedničkom sistemu dimnih gasova u pozitivnom pritisku, preduzmite neophodne mere predostrožnosti kako biste sprečili da dimni gasovi iz drugih kotlova instaliranih na zajedničkom sistemu dimnih gasova uđe u prostoriju u kojoj je instaliran kotao.



Upozorenje

Sačekajte da se komora za sagorevanje i cevi ohlade.




Važno

Uređaj se ne sme čistiti abrazivnim, agresivnim i/ili lako zapaljivim supstancama (npr. benzinom ili acetonom).

Sledeće provere se moraju vršiti svake godine, kako bi se obezbedio efikasan rad kotla:

1. Proverite izgled i nepropustljivost zaptivki u gasnom kolu i kolu za sagorevanje. Uvek zamenite sve zaptivke na delovima koji se skidaju tokom kontrole i održavanja;
2. Proverite stanje i položaj elektrode za detekciju plamena i paljenje;
3. Proverite stanje gorionika i da li je pravilno pričvršćen;
4. Proverite da li u unutrašnjosti komore za sagorevanje ima nečistoća. Da biste to uradili, koristite usisivač ili Baxi komplet za čišćenje koji je dostupan kao dodatna oprema;
5. Proverite pritisak sistema grejanja;
6. Proverite pritisak ekspanzione posude;
7. Proverite da li ventilator ispravno radi;
8. Proverite da li u cevima za dovod i odvod postoje začepjenja;
9. Proverite da li u unutrašnjosti sifona ima nečistoća;
10. Proverite stanje magnezijumske anode, ako postoji, u kotlovima koji su opremljeni rezervoarom kalorifera.

■ Provera pritiska vode

Da bi kotao ispravno radio, pritisak vode u grejnom kolu, prikazanom na ekranu , mora biti između **1,0** i **1,5** bar. Ako je potrebno, vratite pritisak vode na način opisan u poglavlju „Punjenje instalacije“.

■ Provera ekspanzione posude

Proverite ekspanzionu posudu i po potrebi je zamenite. Svake godine proverite pretpunjenje i po potrebi vratite pritisak na 1 bar.

■ Provera ispusta dimnih gasova i dovoda vazduha

Proverite celu liniju cevi za dimne gasove, naročito propustljivost priključaka za odvođenje dimnih gasova i priključaka za dovod vazduha za sagorevanje.

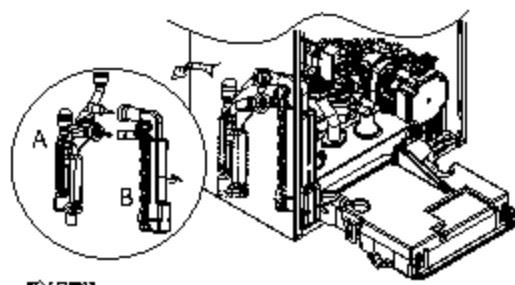
■ Proveravanje sagorevanja

Izmerite sadržaj CO₂/O₂ i temperaturu ispusta dimnog gasa na namenskim mernim tačkama.

■ Provera automatskog odzračnog ventila

Da biste pristupili pumpi kotla, skinite prednju oplatu i spustite kontrolnu tablu. Proverite da li odzračni ventil pumpe radi. U slučaju curenja, zamenite ventil.

SI.51 Demontaža sifona



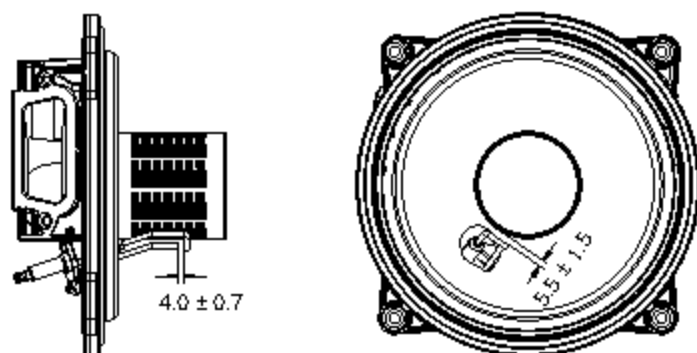
BC-77285-3

■ Čišćenje sifona

Prednja oplata se mora skinuti da bi se odvojio sifon (B) sa fiksnog kućišta.

Skinite sifon i očistite ga. Proverite stanje zaptivki i po potrebi ih zamenite. Napunite sifon za vodu i vratite ga na mesto u kućištu (A).

SI.52 Udaljenost elektrode



BC-772660-1

Proverite udaljenosti između elektrode i gorionika, kao i između elektrode za paljenje i elektrode za detekciju plamena.

■ Manjanje ekspanzione posude

Pre menjanja ekspanzione posude, uradite sledeće:

1. Isključite napajanje do kotla.
2. Zatvorite slavinu za gas.
3. Zatvorite glavnu slavinu za potrošnu vodu.
4. Zatvorite slavine za povratni i protočni vod sistema.
5. Otvorite ispusni ventil kotla (E)

■ Provera gorionika i čišćenje izmenjivača toplote



Upozorenje

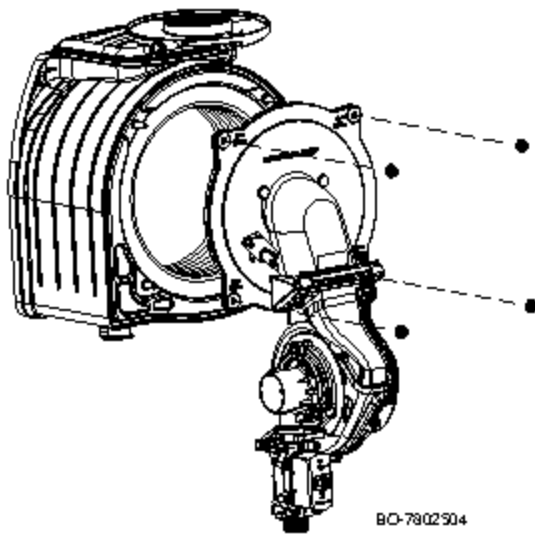
Prašina koja se oslobađa sa prednje i zadnje izolacione ploče može da ugrozi vaše zdravlje.

- Izmenjivač toplote čistite samo posebnim proizvodima za čišćenje strane sa otpadnim gasom.
- Izbegavajte kontakt sa zadnjom i prednjom pločom
- Nemojte koristiti čelične četke ni komprimovani vazduh.



Opasnost

U slučaju održavanja/demontaže kola sagorevanja kotla instaliranog na zajedničkom deljenom sistemu za otpadne gasove u pozitivnom pritisku, preduzmite neophodne mere predostrožnosti kako biste sprečili da dimni gasovi iz drugih kotlova instaliranih na zajedničkom deljenom sistemu za otpadne gasove uđu u prostoriju u kojoj je instaliran kotao.



Za čišćenje uradite sledeće:

1. Izolirajte jedinicu od električnog napajanja (isključite kotao sa glavnog napajanja).
2. Isključite dovod gasa do kotla.
3. Zatvorite hidraulične slavine.
4. Uklonite prednju oplatu.
5. Otvorite zaštitni poklopac za ventilator sa gornje strane i uklonite sve priključke.
6. Skinite celu jedinicu za vazduh i gas tako što ćete odvrnuti četiri navrtke M6 na prirubnici i 3/4 priključak koji se nalazi ispod gasnog ventila.
7. Proverite stanje istrošenosti elektrode za paljenje/detekciju. Ako je potrebno, zamenite elektrodu.
8. Proverite stanje gorionika, zaptivke i izolacione ploče.
9. Gorionik ne zahteva nikakvo održavanje, on se sam čisti. Proverite da li na površini demontiranog gorionika ima pukotina i/ili drugih oštećenja. Ako je gorionik oštećen, zamenite ga.
10. Zmena zaptivke prirubnice gorionika.
11. Proverite da li na prednjoj izolacionoj ploči ima pukotina, oštećenja, vlage, znakova starenja i deformacija. Ako mislite da je potrebno, zamenite izolacionu ploču.
12. Pre čišćenja pokrijte zadnju izolacionu ploču.
13. Da biste očistili gornji deo izmenjivača toplote (komora za sagorevanje), upotrebite usisivač i četku sa plastičnim vlaknima.
14. Pažljivo ponovo očistite usisivačem bez dodatka (četke).
15. Proverite (na primer, pomoću ogledala) da li ima vidljivih ostataka prašine. Usisajte sve ostatke.
16. Zabranjeno je komoru za sagorevanje čistiti neodobrenim hemijskim proizvodima, a naročito amonijakom, hlorovodoničnom kiselinom, natrijum-hidroksidom (kalijumom) itd.
17. Isperite vodom, kako biste uklonili sve čestice prljavštine. Voda će isteći iz izmenjivača toplote kroz sifon za ispuštanje kondenzata. Mlaz vode nemojte usmeravati direktno na izolacionu površinu na zadnjoj strani izmenjivača toplote. Ako je izmenjivač toplote čist idite na poslednju tačku, ako nije, nastavite kako je opisano u nastavku.
18. Dobro navlažite površine koje treba očistiti posebnim proizvodom za čišćenje strane izmenjivača toplote sa otpadnim gasom. Sredstvo nemojte koristiti na površinama sa visokom temperaturom (maks. 40 °C). Sačekajte približno 7–8 minuta, a zatim očistite površinu četkom bez ispiranja. Ponovite postupak. Sačekajte još 8 minuta, a zatim ponovo upotrebite četku. Ako rezultat nije zadovoljavajući, ponovite operaciju (ovi proizvodi su dostupni kao dodatni pribor u liniji BAXI).
19. Isperite vodom, kako biste uklonili sve čestice prljavštine. Voda će isteći iz izmenjivača toplote kroz sifon za ispuštanje kondenzata. Mlaz vode nemojte usmeravati direktno na izolacionu površinu na zadnjoj strani izmenjivača toplote.

20. Ako voda teško ističe iz zavojnica izmenjivača, to znači da izmenjivač nije čist. Ako postoje poteškoće u čišćenju izmenjivača, morate da ga zamenite.
21. Za ponovnu montažu ponovite gornje radnje u obrnutom redosledu.



Oprez

Maksimalni zatezni moment za 4 M6 navrtke za pričvršćivanje priрубnice iznosi 5 Nm (+/- 0,5).

■ **Hidraulični sklop**



Oprez

Nemojte koristiti alate za skidanje komponenti unutar hidrauličnog sklopa (npr. filtera).

U određenim korisničkim oblastima, u kojima vrednosti za tvrdoću potrošne vode prelaze 20 °F (200 mg kalcijum-karbonata po litru vode), preporučuje se instaliranje polifosfatnog filtera ili ekvivalentnog sistema koji su u skladu sa važećim standardima.

ČIŠĆENJE FILTERA ZA POTROŠNU VODU

Filter za potrošnu vodu nalazi se u prikladnom zamenljivom kertridžu koji se postavlja u ulazni otvoru za hladnu vodu (B). Da biste ga očistili, postupite na sledeći način:

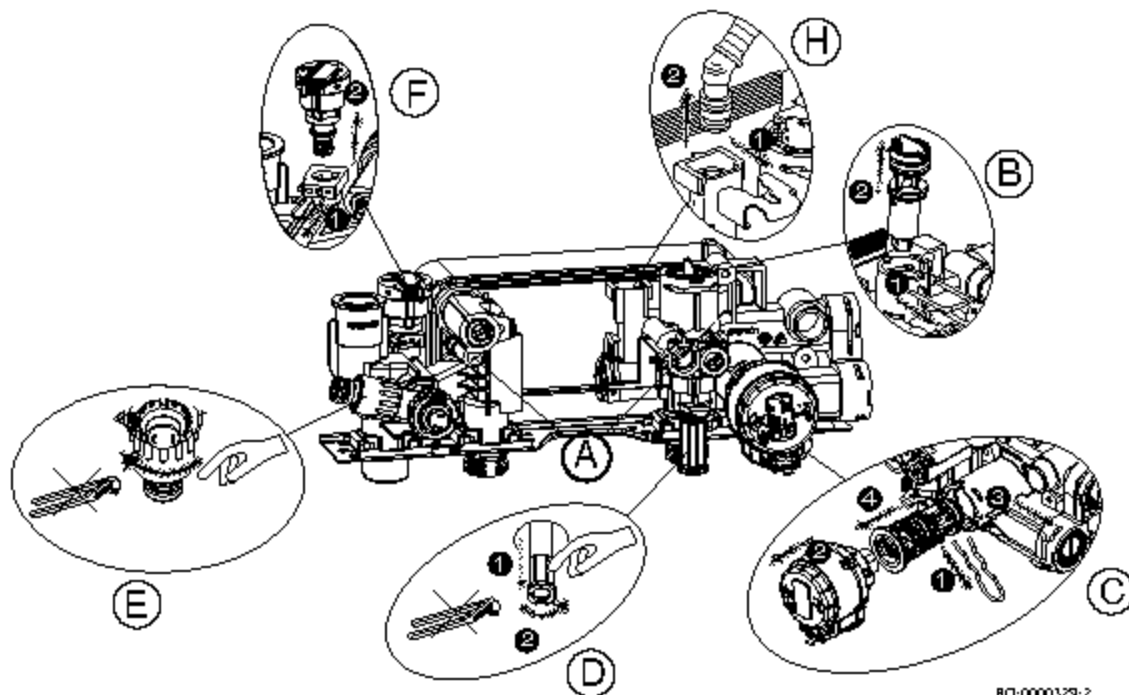
1. Isključite napajanje do kotla;
2. Zatvorite slavinu za dovod potrošne vode;
3. Ispustite vodu iz kola za potrošnu vodu otvaranjem korisničke slavine;
4. Skinite spojnicu (1-B) kao što je prikazano na slici i skinite kertridž (2-B) koji sadrži filter, pažljivo i bez primene prekomerne sile;
5. Uklonite sve nečistoće i naslage iz filtera;
6. Vratite filter u kertridž, ponovo ga postavite na mesto i pričvrstite spojnicom;



Napomena

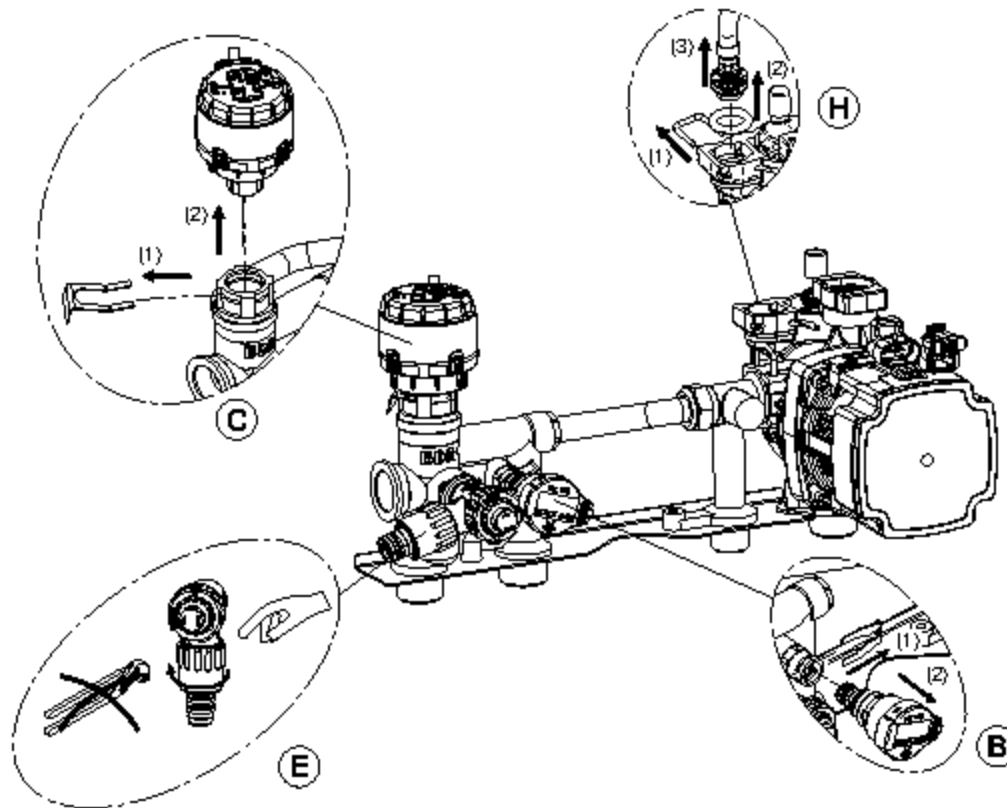
Ako u jedinici za vodu treba zameniti i/ili očistiti O-prstenove, za podmazivanje nemojte koristiti ulje ili mazivo nego samo aditive koje preporučuje BAXI.

SI.53 Delovi jedinice za vodu kombinovanog kotla za grejanje i TPV



BC-0000329-2

SI.54 Delovi jedinice za vodu kotla namenjenog samo za grejanje



BO-0000309

3.10.6 Posebne operacije održavanja

■ Zamena elektrode za detekciju/paljenje

Da biste uklonili elektrodu:

- Isključite napajanje do kotla.
- Isključite dovod gasa do kotla.
- Uklonite prednju oplatu sa kotla (kućišta), a zatim uklonite iglicu elektrode i kabl za uzemljenje.
- Odvrnite 2 zavrtnja na elektrodi za paljenje i skinite je.
- Postavite novu elektrodu sa zaptivkom. Za ponovnu montažu ponovite gornje radnje u obrnutom redosledu.

■ Demontaža izmenjivača toplote voda-voda

Izmenjivač toplote voda-voda sa pločom od nerđajućeg čelika može se lako skinuti na način opisan u nastavku:

1. Isključite napajanje do kotla;
2. Zatvorite slavinu za gas;
3. Zatvorite slavine za povratni i polazni vod sistema.
4. Ispraznite sistem, po mogućnosti samo kotao, pomoću posebne slavine za pražnjenje (E);
5. Ispustite vodu iz kola za potrošnu vodu otvaranjem korisničke slavine;
6. Skinite prigušivač, a zatim otpustite dva imbus zavrtnja od \varnothing 6 mm (A) kojima je pričvršćen izmenjivač toplote i skinite ga;
7. Očistite pločasti izmenjivač toplote prirodnim sredstvima (npr. sirćetom) i agensima za skidanje kamenca (npr. mravljom ili limunskom kiselinom sa pH vrednošću oko 3);
8. Za ponovnu montažu ponovite gornje radnje u obrnutom redosledu.



Oprez

Maksimalni zatezni moment za dva pričvrtna zavrtnja (A) pločastog izmenjivača toplote iznosi 4 Nm.

■ Zamena trosmernog ventila

Ako je neophodno, zamenite trokraki ventil na sledeći način:

1. Isključite napajanje do kotla;
2. Zatvorite slavinu za gas;
3. Zatvorite slavine za povratni i protočni vod sistema;
4. Ispraznite sistem, po mogućnosti samo kotao, pomoću posebne slavine za pražnjenje (E);
5. Demontirajte motor trokrakog ventila (C) skidanjem zadržne spojnice (1) i odvojite motor (2);
6. Skinite spojnicu (3) i odvojite trosmerni ventil (4);
7. Zamenite trosmerni ventil;
8. Za ponovnu montažu ponovite gornje radnje u obrnutom redosledu.

■ Zamena štampane ploče

Nakon zamene glavne ploče, uključite električno napajanje kotla. Na ekranu će se prikazati greška **H.03.26** i ručna kalibracija će morati da se ponovi (pogledajte poglavlje „Pokretanje funkcije za ručno kalibrisanje“). Ako su zamenjeni i ploča i CSU, moraće da se ponovi celokupno puštanje u rad (pogledajte poglavlje „Postupak puštanja u rad“).



Oprez

Tokom kalibrisanja je neophodno obezbediti dovoljnu razmenu toplote (za potrebe grejanja i sanitarne potrebe) kako bi se izbegla prekomerna temperatura koja može da prekine rad same funkcije.



Važno

Funkcija kalibrisanja se može pokretati ručno tokom životnog veka kotla (na primer, nakon održavanja sa zamenom komponenti), kao što je ranije opisano.

3.11 Rešavanje problema

3.11.1 Privremeni i trajni kvarovi

Postoje dva tipa prikazanih obaveštenja: privremena ili trajna. Prva obaveštenje prikazano na ekranu predstavlja slovo iza kog je naveden dvocifreni broj. Slovo ukazuje na tip kvara: privremeni (**A** ili **H**), odnosno trajni (**E**). Broj ukazuje na grupu u koju se klasifikuje nastali kvar, u zavisnosti od njegovog uticaja na bezbednost i pouzdanost rada. Drugo obaveštenje sadrži dvocifren broj koji ukazuje na tip nastalog kvara (pogledajte sledeće tabele kvarova).

PRIVREMENI KVAR (A/H.x.x)

Privremeni kvar je na ekranu prikazan slovom „**A**“ ili „**H**“, iza kog je naveden broj (grupa). Privremeni kvar je tip kvara koji neće dovesti do trajnog zaustavljanja rada kotla. On ima sledeće karakteristike:

A: Uređaj i dalje radi. Kvar se otklanja čim se ukloni uzrok njegovog nastanka.

H: Kvar nestaje čim se ukloni uslov greške, u nekim slučajevima i nakon samo 10 minuta.

TRAJNI KVAR (E.x.x)

Trajni kvar je na ekranu prikazan slovom „**E**“, iza kog je naveden broj (grupa). Pritisnite dugme **RESET** i zadržite ga 1 sekund. Ako često dolazi do kvarova, obratite se ovlašćenoj Baxi servisnoj mreži.

E: Zaustavljanje, neophodno je RESETOVANJE.

3.11.2 Kodovi grešaka kotla CU-GH16

Tab.42 Lista upozorenja

PRIKAZ	OPIS UPOZORENJA	LIZROK – Provera/rešenje
A00.34	Nedostaje spoljni senzor	Proverite niskonaponsko ožičenje Proverite ploču sa međuvezama Proverite spoljašnji senzor Proverite uređaje koji su povezani sa sistemom pomoću funkcije menija za napredno održavanje Proverite/zamenite štampanu ploču
A02.06	Mali pritisak u grejnom kolu	Proverite pritisak u instalaciji i vratite prethodne vrednosti Proverite pritisak ekspanzione posude Proverite ima li curenja u kotlu/instalaciji
A02.18	Neispravna konfiguracija	Unesite CN1/CN2 Proverite/zamenite štampanu ploču

PRIKAZ	OPIS UPOZORENJA	UZROK – Provera/rešenje
A02.33	Greška prekoračenja maksimalnog trajanja dopune	Proverite ožičenje prekidača za pritisak Proverite ventil za punjenje vodom Proverite/zamenite štampanu ploču Proverite ima li curenja u kotlu/instalaciji
A02.34	Za automatsko punjenje, minimalni vremenski interval između dva zahteva nije dostignut	Proverite ožičenje prekidača za pritisak Proverite ventil za punjenje vodom Proverite/zamenite štampanu ploču Proverite ima li curenja u kotlu/instalaciji
A02.36	Funkcionalni uređaj je isključen	KVAR U KOMUNIKACIJI Pokrenite funkciju za autodetekciju
A02.37	Pasivni funkcionalni uređaj je isključen	KVAR U KOMUNIKACIJI Pokrenite funkciju za autodetekciju
A02.45	Greška na priključku	KVAR U KOMUNIKACIJI Pokrenite funkciju za autodetekciju
A02.46	Greška u vezi sa prioritetom uređaja	KVAR U KOMUNIKACIJI Pokrenite funkciju za autodetekciju
A02.48	Greška u vezi sa konfiguracijom funkcije jedinice	GREŠKA NA ELEKTRIČNOJ VEZI Pokrenite funkciju za autodetekciju Proverite električne priključke spoljnih uređaja.
A02.49	Neuspela inicijalizacija čvora	GREŠKA NA ELEKTRIČNOJ VEZI Pokrenite funkciju za autodetekciju Proverite električne priključke spoljnih uređaja.
A02.55	Serijski broj ne neispravan ili ne postoji	Obratite se servisnoj mreži
A02.76	Interna memorija je rezervisana za potpuno prilagođavanje postavki. Dodatne izmene nisu moguće	Obratite se servisnoj mreži
A02.80	Nema prekidnog otpornika na magistrali	Proverite da li na magistrali postoji prekidni otpornik magistrale
A05.29	Pritisak gasa ispod ograničenja	Proverite dovod gasa pri maksimalnom i minimalnom izlazu
A05.30	Provera pritiska gasa neuspešna	Proverite dovod gasa pri maksimalnom i minimalnom izlazu
A05.95	Detektovan je kratak prekid signala plamena	
A08.02	Vreme za tuširanje je isteklo, greška	Proverite komunikacionu magistralu Proverite da li je povezana sobna jedinica Proverite/zamenite štampanu ploču

Tab.43 Lista privremenih kvarova

PRIKAZ	OPIS PRIVREMENIH KVAROVA	UZROK – Provera/rešenje <i>Većinu provera i rešavanja problema mora da izvodi instalater.</i>
H00.42	Senzor pritiska otvoren/neispravan ili je pritisak previše visok	GREŠKA SENZORA PRITISKA VODE Proverite ili zamenite senzor pritiska vode Proverite kablove senzora pritiska vode Proverite ili zamenite štampanu ploču Proverite pritisak u instalaciji
H00.81	Nedostaje senzor ambijentalne temperature	Proverite komunikacionu magistralu Proverite da li je povezana sobna jedinica Proverite/zamenite štampanu ploču
H01.00	Privremeni kvar u komunikaciji na štampanoj ploči	Problem se rešava automatski
H01.05	Dostignuta je maksimalna razlika u temperaturi između polaznog i povratnog voda	NEDOVOLJNA CIRKULACIJA Proverite cirkulaciju u kotlu/instalaciji Aktivirajte ručni ciklus ispuštanja gasa Proverite pritisak u instalaciji OSTALI UZROCI Proverite čistoću izmenjivača toplote Proverite rad senzora temperature Proverite priključak senzora temperature

PRIKAZ	OPIS PRIVREMENIH KVAROVA	UZROK – Provera/rešenja <i>Većinu provera i rešavanja problema mora da izvodi instalater.</i>
H01.08	Temperatura polaznog voda u sistemu za grejanje prebrzo raste	<p>NEDOVOLJNA CIRKULACIJA Proverite cirkulaciju u kotlu/instalaciji Aktivirajte ručni ciklus odzračivanja Proverite pritisak u instalaciji OSTALI UZROCI Proverite čistoću izmenjivača toplote Proverite rad senzora temperature Proverite priključak senzora temperature</p>
H01.14	Dostignuta je maksimalna vrednost temperature polaznog ili povratnog voda	<p>NEDOVOLJNA CIRKULACIJA Proverite senzor protoka i povratka Proverite cirkulaciju u kotlu/instalaciji Aktivirajte ručni ciklus odzračivanja</p>
H01.18	Nema cirkulacije vode (privremeno)	<p>NEDOVOLJNA CIRKULACIJA Proverite pritisak u instalaciji Aktivirajte ručni ciklus odzračivanja Proverite rad pumpe Proverite cirkulaciju u kotlu/instalaciji GREŠKA SENZORA TEMPERATURE Proverite rad senzora temperature Proverite priključak senzora temperature</p>
H01.21	Temperatura polaznog voda u režimu tople potrošne vode prebrzo raste.	<p>NEDOVOLJNA CIRKULACIJA Proverite pritisak u instalaciji Aktivirajte ručni ciklus odzračivanja Proverite rad pumpe Proverite cirkulaciju u kotlu/instalaciji GREŠKA SENZORA TEMPERATURE Proverite rad senzora temperature Proverite priključak senzora temperature</p>
H02.00	Resetovanje je u toku.	Problem se rešava sam
H02.02	Sačekajte unos podešavanja konfiguracije (CN1,CN2)	<p>NEDOSTAJE KONFIGURACIJA CN1/CN2 Konfiguracija CN1/CN2</p>
H02.03	Podešavanja konfiguracije (CN1,CN2) nisu pravilno uneta	<p>GREŠKA KONFIGURACIJE ZA PARAMETRE CN1–CN2 Proverite konfiguraciju za CN1/CN2 Ispravno konfigurirajte CN1/CN2</p>
H02.04	Podešavanja štampane ploče ne mogu da se očitaju	<p>GREŠKA ŠTAMPANE PLOČE Konfiguracija CN1/CN2 Zamenite CSU (spoljna memorija konfiguracije) Zamenite štampanu ploču</p>
H02.05	Podešavanje memorije nije kompatibilno sa tipom štampane ploče kotla.	Obratite se servisnoj mreži
H02.07	Mali pritisak u grejnom kolu (potrebno je dopunjavanje vodom).	<p>GREŠKA SENZORA PRITISKA VODE Proverite pritisak u instalaciji Proverite pritisak ekspanzione posude Aktivirajte ručni ciklus ispuštanja gasa Proverite rad pumpe Proverite cirkulaciju u kotlu/instalaciji GREŠKA SENZORA Proverite rad senzora temperature Proverite priključak senzora temperature</p>
H02.12	Kvar na ulazu za blokadu RL-a kotla (deblokada)	<p>KVAR ULAZA ZA BLOKADU KOTLA Proverite da li je kontakt za deblokadu (RL) otvoren Proverite spoljni uređaj koji kontroliše ulaz za deblokadu</p>
H02.31	Uređaj zahteva automatsko punjenje sistema zbog niskog pritiska	<p>ZAHTEV ZA PUNJENJE KOTLA/SISTEMA (RUČNO AKTIVIRANJE) Omogućavanje automatskog punjenja Proverite pritisak ekspanzione posude Proverite ima li curenja u kotlu/instalaciji</p>

PRIKAZ	OPIS PRIVREMENIH KVAROVA	UZROK – Provera/rañenje <i>Većinu provera i reñavanja problema mora da izvodi instalater.</i>
H02.38	Dostignut je maksimalni broj automatskih ciklusa punjenja	GREŠKA AUTOMATSKOG PUNJENJA KOTLA/ SISTEMA Dostignut je maksimalni broj dozvoljenih automatskih punjenja Proverite ima li curenja u kotlu/instalaciji Obratite se servisnoj mreži
H02.70	Test rekuperacije toplote spoljne jedinice nije uspeo	Greška dodatne opreme štampane ploče SCB-09 Proverite uređaj koji je povezan sa kontaktom X9
H03.00	Nema identifikacionih podataka za bezbednosni uređaj kotla	KVAR ŠTAMPANE PLOČE Zamenite štampanu ploču
H03.01	Kvar na komunikaciji u softveru za udobnost (interni kvar na štampanoj ploči kotla)	KVAR ŠTAMPANE PLOČE Zamenite štampanu ploču
H03.02	Privremeni gubitak plamena	PROBLEM SA ELEKTRODOM Proverite električne priključke elektrode Proverite stanje elektrode DOVOD GASA Proverite dovodni pritisak gasa Proverite kalibraciju gasnog ventila IZDUVNA CEV ZA DIMNI GAS Proverite dovod vazduha i terminal za ispuštanje dimnog gasa OSTALI UZROCI Proverite napon napajanja.
H03.05	Interno zaustavljanje	KVAR ŠTAMPANE PLOČE Proverite/zamenite štampanu ploču za interkonekciju Unesite CN1/CN2 Proverite/zamenite štampanu ploču
H03.08	Lažni plamen	PROBLEM SA ELEKTRODOM Proverite električne priključke elektrode Proverite stanje elektrode LAŽNI PLAMEN Proverite kolo uzemljenja Proverite napon napajanja. KVAR ŠTAMPANE PLOČE Proverite/zamenite štampanu ploču
H03.09	Nizak napon	KVAR NAPAJANJA Proverite napon napajanja kotla Proverite/zamenite štampanu ploču
H03.17	Kvar u sistemu za regulaciju gasa	KVAR ŠTAMPANE PLOČE Unesite CN1/CN2 Proverite/zamenite štampanu ploču
H03.26	Zahtev za kalibraciju kotla	ZAHTEV ZA KALIBRACIJU Zadajte funkciju ručne kalibracije na kotlu Proverite/zamenite štampanu ploču
H03.28	Greška sinhronizacije	KVAR NAPAJANJA Proverite frekvenciju napajanja kotla
H03.31	Kvar blokiranog dimnjaka	KVAR IZDUVNE CEVI ZA DIMNI GAS Proverite dovod vazduha i terminal za ispuštanje dimnog gasa Aktiviranje ručne kalibracije
H03.254	Nepoznata greška	NEDEFINISANA GREŠKA Proverite/zamenite štampanu ploču Proverite napajanje kotla Proverite da li postoje elektromagnetske smetnje na napajanju kotla
H03.54	Nepoznata greška	NEDEFINISANA GREŠKA Proverite/zamenite štampanu ploču Proverite napajanje kotla Proverite da li postoje elektromagnetske smetnje na napajanju kotla

PRIKAZ	OPIS PRIVREMENIH KVAROVA	UZROK – Provera/rešenje <i>Većinu provera i rešavanja problema mora da izvodi instalater.</i>
H20.36	Ručna kalibracija nije uspela	<p>PROBLEM SA ELEKTRODOM Proverite električne priključke elektrode Proverite stanje elektrode</p> <p>DOVOD GASA Proverite dovodni pritisak gasa Proverite podešavanje IZDUVNA CEV ZA DIMNI GAS</p> <p>Proverite dovod vazduha i terminal za ispuštanje dimnog gasa</p> <p>OSTALI UZROCI Proverite napon napajanja Proverite/zamenite štampanu ploču Proverite da li postoji dovoljna razmena toplote tokom kalibracije</p>
H20.39	Nema primarne kalibracije	<p>KALIBRACIJA JE NEOPHODNA Ako primarna kalibracija nije završena, treba obaviti ručnu kalibraciju Proverite/zamenite štampanu ploču</p>
H20.40	Nema konfiguracije za gas	<p>TIP GASA Ako primarna kalibracija nije završena, treba obaviti ručnu kalibraciju i mora se uneti tip gasa koji se koristi Proverite/zamenite štampanu ploču</p>

Tab.44 Proverite trajne kvarove (prekid rada kotla, neophodno resetovanje)

PRIKAZ	OPIS TRAJNIH ANOMALIJA (POTREBNO RESETOVANJE)	UZROK – Provera/rešenje <i>Većinu provera i rešavanja problema mora da izvodi instalater.</i>
E00.04	Senzor temperature povratnog voda nije povezan na paljenja kotla (kada se kotao uključi, štampana ploča detektuje da li senzor postoji i da li je povezan)	<p>PROBLEM SA SENZOROM/PRIKLJUČKOM Proverite priključak senzora / štampane ploče Proverite rad senzora temperature Merenje omske vrednosti</p>
E00.05	Došlo je do kratkog spoja na senzoru temperature povratnog voda	<p>PROBLEM SA SENZOROM/PRIKLJUČKOM Proverite priključak senzora / štampane ploče Proverite rad senzora temperature Merenje omske vrednosti</p>
E00.06	Senzor povratnog voda nije povezan tokom rada kotla (štampana ploča je detektovala da je senzor isključen tokom rada)	<p>PROBLEM SA SENZOROM/PRIKLJUČKOM Proverite priključak senzora / štampane ploče Proverite rad senzora temperature Izmerite vrednost otpora</p>
E00.07	Temperatura senzora povratnog voda je previsoka	<p>PROBLEM SA SENZOROM/PRIKLJUČKOM Proverite priključak senzora / štampane ploče Proverite rad senzora temperature Izmerite vrednost otpora</p>
E00.16	Senzor temperature rezervoara za TPV nije povezan	<p>PROBLEM SA SENZOROM/PRIKLJUČKOM Proverite priključak senzora / štampane ploče Proverite rad senzora temperature Izmerite vrednost otpora</p> <p>Ako skidate rezervoar za toplu potrošnu vodu, unesite podešavanje DP150=ON</p>
E00.17	Kratak spoj senzora temperature rezervoara za TPV	<p>PROBLEM SA SENZOROM/PRIKLJUČKOM Proverite priključak senzora / štampane ploče Proverite rad senzora temperature Izmerite vrednost otpora</p>
E00.40	Ulaz senzora pritiska vode je otvoren	<p>KVAR SENZORA PRITISKA VODE Proverite pritisak u instalaciji i vratite prethodne vrednosti Proverite pritisak ekspanzione posude Proverite ima li curenja u kotlu/instalaciji</p>

PRIKAZ	OPIS TRAJNIH ANOMALIJA (POTREBNO RE-SETOVANJE)	UZROK – Provera/rešenje <i>Većinu provera i rešavanje problema mora da izvodi instalater.</i>
E00.41	Ulaz senzora pritiska vode je zatvoren	KVAR SENZORA PRITISKA VODE Proverite pritisak u instalaciji i vratite prethodne vrednosti Proverite pritisak ekspanzione posude Proverite ima li curenja u kotlu/instalaciji
E00.44	Otvoren TPV senzor	PROBLEM SA SENZOROM/PRIKLJUČKOM Proverite priključak senzora / štampane ploče Proverite rad senzora temperature Merenje omske vrednosti
E00.45	Kratki spoj senzora TPV	PROBLEM SA SENZOROM/PRIKLJUČKOM Proverite priključak senzora / štampane ploče Proverite rad senzora temperature Izmerite vrednost otpora
E01.12	Temperatura koju je izmerio senzor povratnog voda viša je od temperature polaznog voda	PROBLEM SA SENZOROM/PRIKLJUČKOM Proverite da li su senzori postavljeni na ispravan način Proverite da li je senzor polaznog voda u ispravnom položaju Proverite temperaturu povratnog voda u kotlu Proverite rad senzora AKO SE PROBLEM NASTAVI 1 – Resetujte CN1/CN2 2 – Zamenite štampanu ploču
E01.17	Nema cirkulacije vode (trajno)	NEDOVOLJNA CIRKULACIJA Proverite pritisak u instalaciji Aktivirajte ručni ciklus ispuštanja gasa Proverite rad pumpe Proverite cirkulaciju u kotlu/instalaciji GREŠKA SENZORA Proverite rad senzora temperature Proverite priključak senzora temperature
E01.20	Dostignuta je maksimalna temperatura dimnog gasa	IZMENJIVAČ TOPLOTE NA STRANI DIMNOG GASA JE BLOKIRAN Proverite čistoću izmenjivača toplote
E02.15	Minimalno vreme za prepoznavanje CSU ključa je prekoračeno	VREME ZA CSU KLJUČ JE ISTEKLO Ključ nije povezan ili prepoznat
E02.17	Trajni kvar u komunikaciji na štampanoj ploči	GREŠKA ŠTAMPANE PLOČE Proverite da li postoje elektromagnetske smetnje Obratite se servisnoj mreži
E02.32	Isteklo je vreme za automatsko punjenje	KVAR ŠTAMPANE PLOČE Proverite ožičenje prekidača za pritisak Proverite ventil za punjenje vodom Proverite/zamenite štampanu ploču
E02.35	Ne postoji veza sa kritičnim bezbednosnim uređajem	KVAR U KOMUNIKACIJI Pokrenite funkciju za autodetekciju (podešavanje AD))
E02.39	Nedovoljno povećanje pritiska nakon automatskog punjenja	KVAR ŠTAMPANE PLOČE Proverite ožičenje prekidača za pritisak Proverite ventil za punjenje vodom Proverite/zamenite štampanu ploču Proverite ima li curenja u kotlu/instalaciji
E02.47	Povezivanje sa spoljnim uređajem nije uspelo	GREŠKA NA ELEKTRIČNOJ VEZI Pokrenite funkciju za autodetekciju (podešavanje AD)) Proverite električne priključke spoljnih uređaja.
E04.00	Greška bezbednosnih podešavanja	GREŠKA ŠTAMPANE PLOČE Zamenite štampanu ploču
E04.01	Senzor temperature toka je u kratkom spoju	PROBLEM SA SENZOROM/PRIKLJUČKOM Proverite priključak senzora / štampane ploče Proverite rad senzora
E04.02	Senzor temperature polaznog voda je isključen	PROBLEM SA SENZOROM/PRIKLJUČKOM Proverite priključak senzora / štampane ploče Proverite rad senzora

PRIKAZ	OPIS TRAJNIH ANOMALIJA (POTREBNO RE-SETOVANJE)	UZROK – Provera/rešenje <i>Većinu provera i rešavanje problema mora da izvodi instalater.</i>
E04.03	Prekoračena maksimalna temperatura protoka	NEDOVOLJNA CIRKULACIJA Proverite cirkulaciju u kotlu/instalaciji Aktivirajte ručni ciklus ispuštanja gasa Proverite rad senzora
E04.04	Došlo je do kratkog spoja na senzoru dimnog gasa	KVAR SENZORA DIMNOG GASA Proverite rad senzora dimnog gasa Proverite priključak senzora / štampane ploče
E04.05	Senzor dimnog gasa nije povezan	PROBLEM SA SENZOROM/PRIKLJUČKOM Proverite rad senzora dimnog gasa Proverite priključak senzora / štampane ploče
E04.06	Dostignuta je kritična temperatura dimnog gasa	BLOKADA DIMNJAKA Proverite da li je došlo do blokade dimnjaka KVAR SENZORA DIMNOG GASA Proverite rad senzora
E04.07	Dostignuta je maksimalna razlika između temperatura protoka	KVAR SENZORA Proverite da li je senzor pravilno pozicioniran Proverite da li senzor pravilno radi NEDOVOLJNA CIRKULACIJA Proverite pritisak u instalaciji Aktivirajte ručni ciklus ispuštanja gasa Proverite rad pumpe Proverite cirkulaciju u kotlu/instalaciji
E04.10	Gorionik nije uspeo da se upali nakon pet pokušaja	DOVOD GASA Proverite dovodni pritisak gasa Proverite električni priključak gasnog ventila Proverite kalibraciju gasnog ventila Proverite rad gasnog ventila PROBLEM SA ELEKTRODOM Proverite električne priključke elektrode Proverite stanje elektrode OSTALI UZROCI Proverite rad ventilatora Proverite stanje ispusta dimnog gasa (blokade)
E04.11	VPS test za gasni ventil nije uspeo	OŽIČENJE / GASNI VENTIL Zamenite ožičenje. Zamenite gasni ventil.
E04.12	Kvar pri paljenju zbog lažne detekcije plamena	LAŽNI PLAMEN Proverite kolo uzemljenja Proverite napon napajanja.
E04.13	Lopatica ventilatora je blokirana	PROBLEM SA VENTILATOROM / ŠTAMPANOM PLOČOM Proverite vezu štampane ploče i ventilatora Zamenite jedinicu za vazduh i gas
E04.14	Kvar sagorevanja	PROVERA ELEKTRODE Proverite električne priključke elektrode Proverite stanje elektrode DOVOD GASA Proverite pritisak na dovodu gasa Proverite kalibraciju gasnog ventila IZDUVNA CEV ZA DIMNI GAS Proverite dovod vazduha i terminal za ispuštanje dimnog gasa Proverite napon napajanja

PRIKAZ	OPIS TRAJNIH ANOMALIJA (POTREBNO RE-SETOVANJE)	UZROK – Provera/rešenje <i>Većinu provera i rešavanje problema mora da izvodi instalater.</i>
E04.15	Kvar blokiranog izduvnog gasa	PROVERA ELEKTRODE Proverite električne priključke elektrode Proverite stanje elektrode Pokrenite ručnu kalibraciju IZDUVNA CEV ZA DIMNI GAS Proverite dovod vazduha i terminal za ispuštanje dimnog gasa Proverite napon napajanja.
E04.17	Kvar u kontrolnom kolu gasnog ventila	GREŠKA ŠTAMPANE PLOČE Zamenite štampanu ploču Zamenite gasni ventil
E04.18	Temperatura polaznog voda je niža od minimalne temperature	PROBLEM SA SENZOROM/PRIKLJUČKOM Proverite priključak senzora / štampane ploče Proverite rad senzora
E04.23	Interni prekid komunikacije	VENTIL ZA GAS Proverite/zamenite ožičenje za ventil za gas Proverite/zamenite ventil za gas GREŠKA ŠTAMPANE PLOČE Zamenite štampanu ploču Isključite napajanje i ponovo ga uključite, a zatim izvršite RESETOVANJE
E04.24	Tip gasa nije pronađen, greška	PROBLEM SA ELEKTRODOM Proverite električne priključke elektrode Proverite stanje elektrode DOVOD GASA Proverite dovodni pritisak gasa Proverite kalibraciju gasnog ventila IZDUVNA CEV ZA DIMNI GAS Proverite dovod vazduha i terminal za ispuštanje dimnog gasa OSTALI UZROCI Proverite napon napajanja. Unesite ispravan tip gasa
E04.25	Gubitak plamena tokom sigurnosnog vremena, greška	PROBLEM SA ELEKTRODOM Proverite električne priključke elektrode Proverite stanje elektrode DOVOD GASA Proverite dovodni pritisak gasa Proverite kalibraciju gasnog ventila IZDUVNA CEV ZA DIMNI GAS Proverite dovod vazduha i terminal za ispuštanje dimnog gasa OSTALI UZROCI Proverite napon napajanja. Unesite ispravan tip gasa
E04.26	Greška paljenja	PROBLEM SA ELEKTRODOM Proverite električne priključke elektrode Proverite stanje elektrode DOVOD GASA Proverite dovodni pritisak gasa Proverite kalibraciju gasnog ventila IZDUVNA CEV ZA DIMNI GAS Proverite dovod vazduha i terminal za ispuštanje dimnog gasa OSTALI UZROCI Proverite napon napajanja. Unesite ispravan tip gasa

PRIKAZ	OPIS TRAJNIH ANOMALIJA (POTREBNO RE-SETOVANJE)	UZROK – Provera/rešenje <i>Većinu provera i rešavanje problema mora da izvodi instalater.</i>
E04.27	Gasni ventil je otvoren sa detekcijom plamena, greška	PROBLEM SA ELEKTRODOM Proverite električne priključke elektrode Proverite stanje elektrode DOVOD GASA Proverite dovodni pritisak gasa Proverite kalibraciju gasnog ventila IZDUVNA CEV ZA DIMNI GAS Proverite dovod vazduha i terminal za ispuštanje dimnog gasa OSTALI UZROCI Proverite napon napajanja. Unesite ispravan tip gasa
E04.28	Kvar na povratnim informacijama gasnog ventila	VENTIL ZA GAS Proverite/zamenite štampanu ploču Proverite/zamenite ventil za gas Proverite/zamenite ožičenje za ventil za gas
E04.29	Dostignut je maksimalni dozvoljeni broj resetovanja	Isključite napajanje i ponovo ga uključite, a zatim izvršite RESETOVANJE Proverite/zamenite štampanu ploču
E04.50	Kvar gasnog ventila	VENTIL ZA GAS Proverite/zamenite štampanu ploču Proverite/zamenite ventil za gas Proverite/zamenite ožičenje za ventil za gas
E04.54	Nepoznata greška	GREŠKA ŠTAMPANE PLOČE Proverite električne priključke
E04.250	Kvar gasnog ventila	VENTIL ZA GAS Proverite/zamenite štampanu ploču Proverite/zamenite ventil za gas Proverite/zamenite ožičenje za ventil za gas
E04.254	Nepoznata greška	GREŠKA ŠTAMPANE PLOČE Proverite električne priključke

3.12 Dekomislija

3.12.1 Procedura dekomislije



Važno

Samo je servisna mreža ovlašćena za rad na kotlu i grejnoj instalaciji.

Da biste demontirali kotao, postupite na sledeći način:

1. Isključite kotao.
2. Isključite napajanje do kotla.
3. Zatvorite ventil za gas na kotlu.
4. Zatvorite ulaznu slavinu za hladnu potrošnu vodu u kotlu.
5. Pustite potrošnu vodu otvaranjem slavine da biste smanjili pritisak iz kola potrošne vode.
6. Ispraznite grejnu instalaciju.



Upozorenje

Ako je kotao radio, sačekajte da se voda i grejnoj instalaciji ohladi.

7. Uklonite cev koja povezuje kotao sa dimnjakom i zatvorite priključak čepom.
8. Ođvrite hidraulične i gasne priključke u donjem delu kotla.



Upozorenje

Pomeranje kotla treba da obavljaju dve osobe.

3.12.2 Procedura ponovnog puštanja u rad



Važno

Samo kvalifikovani profesionalci su ovlašćeni za rad na kotlu i grejnoj instalaciji.

Ako treba ponovo da pustite kotao u rad, pratite uputstva za demontažu u obrnutom redosledu.

3.13 Odlaganje

3.13.1 Odlaganje i recikliranje

Uređaj se sastoji od većeg broja komponenti koje su proizvedene od različitih materijala, kao što su čelik, bakar, plastika, staklena vlakna, aluminijum, guma itd.

DEMONTAŽA I ODLAGANJE UREĐAJA U OTPAD (WEEE)


Nakon demontaže, ovaj uređaj se ne sme odložiti u mešoviti komunalni otpad.

Ovaj tip otpada se mora sortirati, kako bi materijali od kojih je uređaj napravljen mogli da se obnove i ponovo koriste.

Od svoje lokalne uprave zatražite informacije o dostupnim sistemima za recikliranje.

Nepravilno upravljanje otpadom može imati negativne efekte na životnu sredinu i ljudsko zdravlje.

Ako se stari uređaji zamenjuju novima, prodavac ima zakonsku obavezu da stari uređaj besplatno ukloni i odloži u otpad.

Simbol  na uređaju označava da je zabranjeno odlaganje proizvoda u mešoviti komunalni otpad.



Upozorenja

Uklanjanje i odlaganje uređaja mora da obavi kvalifikovani instalater u skladu sa lokalnim i nacionalnim odredbama.

Da biste demontirali kotao, postupite na sledeći način:

1. Isključite napajanje do kotla.
2. Zatvorite uređaj za dovod gasa uzvodno od kotla.
3. Izvucite kablove na električnom komponentama.
4. Isključite vodovodnu mrežu.
5. Ispraznite instalacije.
6. Uklonite crevo ventila za vazduh iznad sifona.
7. Uklonite sifon.
8. Uklonite cevi za vazduh i dimne gasove.
9. Odvojite sve cevi koje se nalaze sa donje strane kotla.
10. Odložite uređaj u otpad u skladu sa zahtevima iz direktive WEEE.

Зміст

1	ІНСТРУКЦІЯ ТА ПОПЕРЕДЖЕННЯ ДЛЯ КОРИСТУВАЧА І СПЕЦІАЛІСТАМОНТАЖНИКА	81
1.1	Загальні правила техніки безпеки	81
1.2	Рекомендації	82
1.3	Відповідальність	83
1.3.1	Відповідальність користувача	83
1.3.2	Відповідальність монтажника	83
1.3.3	Відповідальність виробника	83
1.4	Використовувані в інструкції символи	84
2	ІНСТРУКЦІЯ ДЛЯ КОРИСТУВАЧА	84
2.1	Загальний опис	84
2.2	Принцип дії	84
2.2.1	Регулювання співвідношення повітря і газу	84
2.2.2	Згоряння	84
2.2.3	Опалення та гаряче водопостачання	85
2.3	Опис панелі управління	85
2.3.1	Навігація по меню	85
2.3.2	Опис	85
2.3.3	Значення символів на дисплеї	86
2.3.4	Запуск функції автоматичного виявлення	86
2.3.5	Функція видалення повітря	87
2.4	Запуск	87
2.4.1	Процедура запуску	87
2.4.2	Зміна температури подачі	87
2.4.3	Зміна температури гарячої санітарно-технічної води (ГВП)	87
2.4.4	Вимкнення опалення і гарячого водопостачання (ГВП)	88
2.4.5	Захист від замерзання	88
2.5	Налаштування	88
2.5.1	Доступ до параметрів КОРИСТУВАЧА	88
2.6	Обслуговування	89
2.6.1	Загальні відомості	89
2.6.2	Інструкції з технічного обслуговування	89
2.6.3	Заповнення установки	89
2.6.4	Видалення повітря з установки	90
2.6.5	Повідомлення про сервісне обслуговування	90
2.7	Навколишнє середовище	91
2.7.1	Енергозбереження	91
2.8	Додаток	91
2.8.1	Мікрофіша - Комбіновані котли	91
2.8.2	Довідковий листок. Температурні режими	92
3	ІНСТРУКЦІЯ ДЛЯ СПЕЦІАЛІСТАМОНТАЖНИКА	92
3.1	Технічні характеристики	92
3.1.1	Сертифікати	92
3.1.2	Директиви	92
3.1.3	Категорії газу	92
3.1.4	Заводські випробування	93
3.1.5	Технічні дані	93
3.1.6	Характеристики датчиків температури	97
3.1.7	Габарити і з'єднання	97
3.1.8	Електрична схема	100
3.2	Опис продукту	101
3.2.1	Загальний опис	101
3.2.2	Принципова схема	102
3.2.3	Основні компоненти	103
3.2.4	Вміст упаковки	103
3.2.5	Акcesуари та налаштування	103
3.3	Перед установкою	104
3.3.1	Вимоги щодо встановлення	104
3.3.2	Правила щодо встановлення	104
3.3.3	Вибір місця для встановлення	106
3.3.4	Ідентифікаційна табличка і сервісна етикетка котла	106
3.3.5	Перевезення	107

3.4	Встановлення	107
3.4.1	Загальні відомості	107
3.4.2	Підготовка	107
3.4.3	Встановлення на стіні	108
3.4.4	Встановлення датчика зовнішньої температури (аксесуар)	109
3.4.5	Підключення води	109
3.4.6	Газові з'єднання	111
3.4.7	Підключення подачі повітря/видалення димових газів	112
3.4.8	Налаштування корекції потужності [%]	121
3.4.9	Електричні з'єднання	122
3.4.10	Заповнення сифона під час монтажу	125
3.4.11	Зливання води з установки	126
3.4.12	Промивання установки	126
3.5	Введення в експлуатацію	127
3.5.1	Загальні відомості	127
3.5.2	Контрольний перелік перед введенням в експлуатацію	127
3.5.3	Порядок введення в експлуатацію	127
3.5.4	Налаштування газу	127
3.5.5	Параметри згоряння	128
3.5.6	Запуск вручну функції калібрування	129
3.5.7	Сервісні налаштування	130
3.5.8	Таблиця значень допусків для CO - CO ₂ - O ₂	130
3.5.9	Кінцеві інструкції	131
3.6	Вимкнення	132
3.6.1	Вимкнення опалення і гарячого водопостачання (ГВП)	132
3.7	Захист від замерзання	132
3.8	Захист від Legionel	132
3.9	Налаштування	132
3.9.1	Доступ до параметрів користувача	132
3.9.2	Перелік налаштувань	133
3.9.3	Повернення до заводських налаштувань	140
3.9.4	Налаштування кривої опалення	140
3.9.5	Відображення вимірюваних параметрів	141
3.9.6	Статуси і підстатуси	143
3.9.7	Зчитування показників лічильників	144
3.9.8	Налаштування з водонагрівачем ГВП	145
3.10	Обслуговування	145
3.10.1	Загальні відомості	145
3.10.2	Повідомлення про сервісне обслуговування	145
3.10.3	Повідомлення про техобслуговування	146
3.10.4	Процедура періодичних перевірок і технічного обслуговування	146
3.10.5	Спеціальні роботи з технічного обслуговування	150
3.11	Діагностика	151
3.11.1	Тимчасові і постійні відмови	151
3.11.2	Коди несправностей котла CU-GH16	152
3.12	Зняття з експлуатації	160
3.12.1	Порядок виведення з експлуатації	160
3.12.2	Порядок повторного введення в експлуатацію	160
3.13	Утилізація	160
3.13.1	Утилізація	160

1 ІНСТРУКЦІЇ ТА ПОПЕРЕДЖЕННЯ ДЛЯ КОРИСТУВАЧА І СПЕЦІАЛІСТА/МОНТАЖНИКА

1.1 Загальні правила техніки безпеки

Цей пристрій можуть використовувати діти у віці від восьми років і вище і люди з фізичними або психічними розладами, або з відсутністю досвіду і знань, за умови, що вони перебувають під контролем і пройшли інструктаж, як використовувати пристрій безпечним чином і зрозуміли небезпеку, пов'язану з ним. Дітям забороняється бавитися пристроєм. Дітям забороняється виконувати чищення та догляд без нагляду.

**Дивіться також**

Перелік налаштувань, сторінка 133

2.6 Обслуговування

2.6.1 Загальні відомості

Котел не потребує складного технічного обслуговування. Однак незважаючи на це ми радимо часто його оглядати і виконувати технічне обслуговування з регулярними інтервалами.

Обслуговування та чищення котла повинні виконувати фахівці сервісної мережі Vaxi принаймні один раз на рік.

- Перевіряйте, щоб на прилад не подавалася електрична напруга.
- Замінійте несправні або зношені деталі оригінальними запчастинами.
- Під час техогляду і техобслуговування завжди замінійте всі прокладки демонтованих частин.
- Слідкуйте за тим, щоб усі прокладки були правильно розташовані (правильне положення, рівномірність розташування у відповідній канавці, немає пропусків води і повітря).
- Під час здійснення техогляду і техобслуговування вода (краплі, бризки) за жодних обставин не повинна потрапляти на електричні компоненти через ризик ураження електричним струмом.

2.6.2 Інструкції з технічного обслуговування

Для підтримання безпеки, функціональності та оптимальної ефективності з часом, обладнання повинно щороку перевірятися авторизованою службою технічної підтримки Vaxi Ретельне технічне обслуговування – це завжди джерело безпеки та економії коштів на управління установкою.

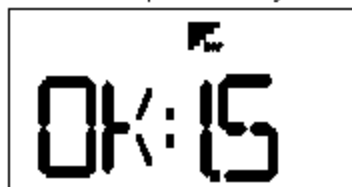
Періодично перевіряйте, чи тиск на дисплеї знаходиться в межах **1,5 - 2,0** бар, коли установка холодна. Якщо тиск менший, відкрийте заповнювальний кран установки. Рекомендується відкривати цей кран дуже повільно, щоб вийшло повітря.

**Важлива інформація**

Обладнання оснащено реле гідралічного тиску, яке не дозволяє котлу працювати, коли тиск надто низький. Якщо тиск часто зменшується, зверніться за допомогою до нашої уповноваженої служби технічної підтримки Vaxi.

2.6.3 Заповнення установки

Мал. 63 Відображення значення тиску системи в режимі очікування



BO 000271

**Застереження**

Рекомендується звернути особливу увагу на заповнення опалювальної установки. Зокрема, відкрийте термостатичні клапани, якщо вони під'єднані до системи, і дайте воді повільно текти, щоб уникнути утворення повітря в первинному контурі, поки не буде досягнутий необхідний робочий тиск. Насамкінець, випустіть повітря з усіх радіаторів системи. Vaxi не несе відповідальності за будь-які збитки, що виникли через наявність бульбашок повітря в теплообміннику з причини неправильного або неточного виконання наведених вище інструкцій.

**Важлива інформація**

Кран заповнення системи (синій) доступний лише на двоконтурних моделях. Котли, що працюють лише на опалення, потребують встановлення крана на зовнішній стороні котла.

**Важлива інформація**

Якщо модулюючий термостат підключений до котла, то цей термостат може також відображати повідомлення SERVICE. Див. посібник з експлуатації термостата.

**Важлива інформація**

Після завершення технічного обслуговування виконайте скидання повідомлення SERVICE.

2.7 Навколишнє середовище**2.7.1 Енергозбереження****Налаштування опалення**

Відрегулюйте температуру подачі приладу відповідно до типу опалювальної системи. В опалювальних системах з радіаторами рекомендується встановлювати максимальну температуру води системи центрального опалення на подачі приблизно 60 °C і збільшувати цю температуру лише якщо не досягнуто потрібний рівень комфорту. У системах опалення з тепловипромінювальними підлоговими панелями не слід перевищувати температуру, встановлену конструктором системи. Рекомендується використовувати зовнішній датчик і/або панель управління, щоб автоматично регулювати температуру подачі згідно з погодними умовами або внутрішньою температурою. Таким чином гарантується, що буде вироблятися тільки така кількість тепла, яка насправді потрібна. Регулюйте навколишню температуру, не перегріваячи приміщень. Збільшення температури на один градус підвищує споживання енергії приблизно на 6 %. Слід також регулювати навколишню температуру згідно з особливостями використання приміщень. Наприклад, спальні кімнати або приміщення, що використовуються нечасто, можна нагрівати до нижчої температури, ніж інші. Використовуйте функцію погодинного програмування (якщо доступна) і встановлюйте навколишню температуру на ніч на приблизно 5 °C нижчою, ніж на день. Встановлення ще нижчої температури не призведе до подальшої економії коштів. Знижуйте температуру ще більше лише тоді, коли відлучаєтеся з дому на тривалий час, наприклад, їдете у відпустку. Не накривайте радіатори, бо це заважає повітрю циркулювати належним чином. Для провітрювання приміщень не залишайте вікна нещільно закритими — замість цього відкривайте їх повністю на короткий період часу.

Регулювання температури гарячої санітарно-технічної води

Налаштування комфортної температури санітарно-технічної води, щоб не доводилося змішувати її з холодною водою, дозволить економити енергію. Нагрівання на кожний надмірний градус призводить до марнування енергії і прискорює утворення накипу (це є основною причиною появи несправностей у обладнанні).

2.8 Додаток**2.8.1 Мікрофіша - Комбіновані котли**

Таблиця 1 Мікрофіша для комбінованих котлів

LUNA COMPACT		1.24	1.28	20	24	28	32
Обігрів приміщення - Температура застосування		Середня	Середня	Середня	Середня	Середня	Середня
Нагрівання води - Заявлений профіль навантаження		-	-	XL	XL	XL	XL
Клас сезонної енергоефективності обігріву приміщення		A	A	A	A	A	A
Клас енергоефективності нагрівання води		-	-	A	A	A	A
Номинальна теплова потужність (<i>Rated або P_{sup}</i>)	кВт	24	28	19	20	24	28
Обігрів приміщення - Річне споживання енергії	ГДж	74	86	61	61	74	74
Нагрівання води - Річне споживання енергії	кВт·год ⁽¹⁾ ГДж ⁽²⁾	-	-	21,7 17,0	21,7 17,0	21,9 17,0	22,3 17,0
Опалення приміщень - сезонна енергоефективність	%	94,0	94,0	94,0	94,0	94,0	94,0

**Важлива інформація**

Це обладнання придатне для газу G20, що містить до 20% водню (H₂). Через коливання відсоткового вмісту H₂, відсоток O₂ може з часом змінюватися. (Наприклад: Відсотковий вміст 20% H₂ у газі може призвести до збільшення вмісту O₂ у димових газах на 1,5%).

3.1.4 Заводське випробування

Перед випуском з заводу кожен прилад оптимально налаштовується і проходить наступні випробування:

- Електрична безпека
- Налаштування (O₂/CO₂).
- Робота системи гарячого водопостачання (тільки двоконтурні котли)
- Герметичність контуру опалення
- Герметичність контуру санітарно-технічної води
- Герметичність контуру газу
- Налаштування параметрів.

3.1.5 Технічні дані

Таблиця 52 Технічні налаштування для комбінації нагрівачів з котлами

LUNA COMPACT			1.24	1.28	20	24	28	32
Конденсаційний котел			Так	Так	Так	Так	Так	Так
Низькотемпературний котел ⁽¹⁾			Ні	Ні	Ні	Ні	Ні	Ні
В1 котел			Ні	Ні	Ні	Ні	Ні	Ні
Когенераційний обігрівач приміщень			Ні	Ні	Ні	Ні	Ні	Ні
Комбінований обігрівач			Ні	Ні	Так	Так	Так	Так
Номинальна теплова потужність	<i>Prated</i>	кВт	24,0	28,0	19,0	20,0	24,0	28,0
Ефективна теплотворна здатність при номінальній теплотворності з налаштуванням високої температури ⁽²⁾	<i>P4</i>	кВт	24,0	28,0	19,0	20,0	24,0	28,0
Корисна теплова потужність за 30% від номінальної теплотворності і низькотемпературного режиму ⁽¹⁾	<i>P1</i>	кВт	8,1	9,5	6,5	6,8	8,1	9,5
Опалення приміщень – сезонна енергоефективність	<i>ηs</i>	%	94,0	94,0	94,0	94,0	94,0	94,0
Корисна енергоефективність за номінальної теплотворності і високотемпературного режиму ⁽²⁾	<i>η4</i>	%	87,9	87,7	88,0	88,0	87,9	87,7

LUNA COMPACT			1.24	1.28	20	24	28	32
Коефіцієнт корисної дії при 30 % номінальної теплопродуктивності і налаштуванні низької температури ⁽¹⁾	η	%	98,8	98,7	99,3	99,3	98,8	98,7
Споживання електроенергії для власних потреб								
За повного навантаження	e_{lmax}	кВт	0,033	0,046	0,023	0,023	0,033	0,046
За часткового навантаження	e_{lmin}	кВт	0,011	0,011	0,011	0,011	0,011	0,011
Режим очікування	PSB	кВт	0,004	0,004	0,004	0,004	0,004	0,004
Інші параметри								
Втрати тепла в режимі "очікування"	P_{stby}	кВт	0,040	0,040	0,040	0,040	0,040	0,040
Споживання енергії запального пальника	P_{ign}	кВт	-	-	-	-	-	-
Річний обсяг енергоспоживання	Q_{HE}	ГДж	74,0	86,0	61,0	61,0	74,0	74,0
Рівень звукової потужності, всередині приміщення	L_{WA}	дБ	51	52	49	49	51	52
Викиди окису азоту	NO_x	мг/кВт·год	21,0	21,0	14,0	14,0	21,0	21,0
Параметри гарячої санітарно-технічної води								
Заявлений профіль навантаження			-	-	XL	XL	XL	XL
Добове споживання електроенергії	Q_{elec}	кВт·год	-	-	0,136	0,136	0,137	0,137
Річне споживання електроенергії	A_{EC}	кВт·год	-	-	30	30	30	30
Енергофактивність нагрівання води	η_{WH}	%	-	-	89	89	88	87
Добове споживання палива	Q_{fuel}	кВт·год	-	-	21,70	21,70	21,86	22,33
Річне споживання палива	A_{FC}	ГДж	-	-	17	17	17	17
<p>(1) Низька температура: температура зворотної лінії (на вході котла) для конденсаційних котлів 30 °С, для низькотемпературних котлів 37 °С і для інших водонагрівачів 50 °С.</p> <p>(2) Налаштування високої температури: температура зворотної лінії на вході котла 60 °С і температура лінії подачі на виході котла 80 °С</p>								

Назва	Опис	Заводськi значення	Мін.	Макс.	Рівень
DP060	Програма таймера, вибрана для ГВП 0: Програма 1 1: Програма 2 2: Програма 3	0	-	-	Користувач
DP080	Задане значення температури режиму «Ecoopt» для бака гарячого водопостачання (°C).	15	7	50	Користувач
DP337	Задане значення температури для гарячого водопостачання (ГВП) на період відпустки [°C]	10	10	60	Користувач

**Важлива інформація**

Для деяких налаштувань заводські налаштування можуть відрізнятися, залежно від ринку, для якого призначений виріб.

**Дивіться також**

Доступ до параметрів КОРИСТУВАЧА, сторінка 88

3.9.3 Повернення до заводських налаштувань

Щоб виконати скидання до заводських налаштувань, поміняйте налаштування **CN1** і **CN2** на дані, вказані на ідентифікаційній табличці котла.

**Застереження**

Пам'ятайте, що скидання налаштувань **CN1** та **CN2** з даними на ідентифікаційній табличці видаляє всі попередні налаштування. Не забудьте встановити правильне калібрування газового клапана та швидкість вентилятора

Процедура зміни параметрів **CN1** і **CN2** наступна:

- Увійдіть у меню «МОНТАЖНИК», як описано в розділі «Доступ до параметрів».
- Натискайте кнопку **F7-F8**, поки на дисплеї не відобразиться **CNF**, потім натисніть кнопку F4 для підтвердження.
- Щоб змінити значення **CN1** й/або **CN2**, натискайте кнопки **F7-F8**, потім для підтвердження натисніть кнопку F4.

3.9.4 Налаштування кривої опалення

Підключіть датчик зовнішньої температури до клем **B-6**, а кімнатний термостат типу «Увімк./Вимк.» або кімнатний блок типу «Open Therm» підключіть до клем **7-8** клемної колодки **M2**, попередньо знявши перемичку.

**Важлива інформація**

Якщо крива опалення визначається через кімнатний модуль OpenTherm, не встановлюйте криву опалення з цими параметрами.

Порядок доступу до налаштувань аналогічний тому, що описаний в попередньому розділі. Для встановлення кривої змініть такі налаштування:

- CP000: задана максимальна температури лінії подачі опалення.
- CP200: задане значення кімнатної температури для зон з 5.0 по 30.
- CP210: зміщення кривої клімату комфортного режиму з 15 до 90 (із зовнішнім датчиком). Не змінюйте нахил кривої.
- CP230: налаштування нахилу кривої клімату з 0.0 до 4.0.

**Важлива інформація**

Встановити тип датчика зовнішньої температури за допомогою налаштування **AP066**

Щоб зняти електрод:

- Від'єднати електричне живлення від котла.
- Перекрийте постачання газу до котла.
- Зніміть передню панель з котла (корпусу), стрижень електрода та заземлювальний кабель.
- Відкрутіть 2 гвинти на електроді запалювання і зніміть його.
- Встановіть новий електрод з прокладкою. Для складання виконайте згадані вище дії в зворотній послідовності.

■ Демонтаж теплообмінника «вода-вода»

Пластинчастий теплообмінник «вода-вода» з нержавіючої сталі можна легко знімати, як описано нижче:

1. Від'єднайте електричне живлення від котла;
2. перекрийте газовий кран;
3. Закрийте в опалювальній системі крани зворотної лінії і лінії подачі.
4. злийте воду з системи, або якщо можливо, лише з котла, використовуючи спеціальний зливний кран (E);
5. злийте воду з контуру санітарно-технічної води, відкривши кран гарячої санітарно-технічної води;
6. Зніміть глушник, потім відкрутіть два гвинти із внутрішнім шестигранником Ø 6 мм (A), якими кріпиться теплообмінник, і вийміть його з гнізда;
7. Очистіть пластинчастий теплообмінник за допомогою натурального продукту (наприклад, оцту) та засобів для видалення накипу (наприклад, мурашиної або лимонної кислоти з рН близько 3)
8. Для складання виконайте згадані вище дії в зворотній послідовності.



Застереження

Максимальний момент затягування двох гвинтів кріплення (A) пластинчастого теплообмінника становить 4 Н·м.

■ Заміна 3-ходового клапана

Якщо необхідно замінити 3-ходовий клапан, виконайте наступні дії:

1. Від'єднайте електричне живлення від котла;
2. Перекрийте газовий кран;
3. Закрийте в опалювальній системі крани зворотної лінії і лінії подачі;
4. Злийте воду з системи, або якщо можливо, лише з котла, використовуючи спеціальний зливний кран (E);
5. Розберіть двигун 3-ходового клапана (C), знявши фіксувальну скобу (1), і витягніть двигун (2);
6. Зніміть затискач (3) і вийміть 3-ходовий клапан (4);
7. Замініть 3-ходовий клапан;
8. Для складання виконайте згадані вище дії в зворотній послідовності.

■ Заміна електронної плати

Після заміни головної плати увімкніть живлення котла. На дисплеї відобразиться помилка **H03.26** і доведеться повторити ручне калібрування (див. розділ «Запуск ручної функції калібрування»). Якщо замінено і плату, і знімний накопичувач даних, весь процес введення в експлуатацію доведеться повторити (див. розділ «Процедура введення в експлуатацію»).



Застереження

Під час калібрування слід забезпечити достатній теплообмін (у системі опалення або гарячого водопостачання), щоб уникнути перегрівання, яке перерве дію функції.



Важлива інформація

Функцію калібрування можна виконувати вручну під час експлуатації котла (наприклад, після технічного обслуговування із заміною компонентів), як описано вище.

3.11 Діагностика

3.11.1 Тимчасові і постійні відмови

Існує два типи повідомлень, що відображаються: тимчасові чи постійні. Перший елемент, який відображається на дисплеї — літера, за якою йде число з двох цифр. Літера вказує на тип відмови: тимчасова (**A** або **H**) або постійна (**E**). Число вказує групу, в якій виникла відмова, і класифікується за негативним впливом на безпечну і надійну експлуатацію. Друге повідомлення відображає число з двох цифр, яке вказує тип відмови, що виникла (див. нижче таблиці відмов).

ТИМЧАСОВА ВІДМОВА (A/H.x.x.)

Originalno uputstvo za rad - © Autorska prava

Sve tehničke i tehnološke informacije sadržane u ovom tehničkom uputstvu, kao i svi crteži i tehnički opisi, ostaju naše vlasništvo i ne smeju se umnožavati bez prethodno dobijene pisane saglasnosti. Podleže izmenama.

Оригінальна інструкція з експлуатації - © Авторське право

Вся технічна і технологічна інформація, що міститься в даній інструкції, а також малюнки та технічні дані що додаються, залишаються нашою власністю і не можуть бути відтворені без нашої попередньої згоди у письмовій формі. Можливі зміни.

BAXI

36061 BASSANO DEL GRAPPA (VI) - ITALY
Via Trozzetti, 20
Customer care: Tel +39 0424 517800 - Fax +39 0424 38089
www.baxi.it

CE

089-20

