

BAXI

Kotlovi visokog stepena korisnog dejstva

LUNA 3 COMFORT

Poštovani korisniče,

Ubeđeni smo da ste kupovinom našeg proizvoda ostvarili i ispunili sva svoja očekivanja vezana za potrebu grejanja.

Svaki kupljeni BAXI proizvod udovoljiće Vašim očekivanjima u pogledu dobre funkcionalnosti, lake i jednostavne upotrebe. Molimo Vas da pre uključanja gasnog kotla pročitate ovu brošuru, u kojoj možete naći korisne informacije, koje se tiču pravilne i racionalne upotrebe gasnog kotla.

Ne ostavljajte delove ambalaže (karton, plastične kese, stiropor itd.) na dohvata dečije ruke jer su potencijalni izvor opasnosti.

BAXI kotlovi nose CE oznaku u saglasnosti sa osnovnim zahtevima postavljenim prema sledećim propisima:

- Preporuke za gas 90/396/CEE
- Preporuke o performansama 92/42/CEE
- Elektromagnetna kompatibilnost 89/336/CEE
- Nisko naponska direktiva 73/23/CEE



Sadržaj

Uputstvo za rad namenjeno korisniku

1. Važna uputstva pre izvršene montaže kotla	132
2. Važna uputstva pre prvog puštanja u rad	132
3. Puštanje u rad	133
4. Specijalne funkcije	138
5. Punjenje kotla i sistema grejanja	140
6. Isključenje gasnog kotla	141
7. Izbor gasa	141
8. Isključenje gasnog kotla na duže vreme. Zaštita protiv smrzavanja.	141
9. Prikaz smetnji sa tabelarnim prikazom koda greške	141
10. Servisna uputstva	142

Uputstvo za rad namenjeno instalateru

11. Opšte informacije	143
12. Uputstva pre početka montaže	143
13. Montaža gasnog kotla	144
14. Dimenzije gasnog kotla	144
15. Montaža usisno / izduvni vodova	145
16. Električna šema priključenja na mrežu	149
17. Montaža daljinskog upravljača	150
18. Modaliteti prelaska na drugu vrstu gasa	152
19. Prikazivanje parametara	154
20. Podešavanje parametara	156
21. Regulacioni i sigurnosni elementi	157
22. Kontrola podešenosti pozicije elektroda paljenja i jonizacije	158
23. Kontrola produkta sagorevanja	158
24. Cirkulacioni parametri opterećenja pumpe	158
25. Priključenje senzora spoljašnje temperature	159
26. Povezivanje akumulacionog bojlera i trokrakog ventila	160
27. Električna šema povezivanja višezonskog sistema grejanja	162
28. Čišćenje filter kruga sanitarne vode	163
29. Demontaža izmenjivača sanitarne vode	163
30. Čišćenje filtera sanitarne vode	163
31. Šematski prikaz unutrašnjosti gasnog kotla	164-167
32. Električni šematski prikaz gasnog kotla	168-171
33. Tehnički podaci	172

1. Važna uputstva pre početka montaže

Ovaj kotao je konstruisan je za zagrevanje vode na nižoj temperaturi od temperature ključanja na atmosferskom pritisku. Kotao mora biti spojen shodno njegovoj snazi i nameni na odgovarajući sistem centralnog grejanja i sistema snabdevanja toplom vodom. Pre nego što se pristupi ugradnji gasnog kotla

od strane stručnog i ovlašćenog lica, potrebno je izvršiti sledeće provere:

- Proveriti da li je kotao pripremljen i podešen za odgovarajući tip gasa koji nam je na raspolaganju..
Za više detalja videti natpis na ambalaži i nalepnici na samom uređaju.
- Proveriti da li dimnjak ima odgovarajuću promaju, da nije začepljen, da se na isti dimnjak ne nalaze priključeni drugi uređaji, izuzev ako je dimnjak konstruisan tako, da može da primi izduvni gas od više uređaja, što je regulisano važećim zakonskim propisima.
- Ako će dimnjača kotla biti povezana na postojeći dimnjak, proverite da isti bude temeljno očišćen kako prilikom rada uređaja ne bi došlo do otpadanja delova čađi, koji mogu prouzrokovati začepljenje dimovodnog kanala i sprečiti izlazak sagorelog gasa.
- Pored navedenog, za odgovarajući rad i sačuvanje garantnih uslova potrebno je neizostavno obratiti pažnju na sledeće zaštitne mere:

1. Sistem sanitarne vode :

Ako tvrdoća vode prelazi 20 stepeni F (1 stepen F = 10mg kalcijum karbonata na 1 liter vode), potrebno je izvršiti omekšavanje vode dodavanjem polifosfata ili sličnim sredstvom koje zakon propisuje.

2. Sistem grejanja

2.1. Nov sistem centralnog grejanja :

Pre priključenja gasnog kotla, potrebno je izvršiti ispiranje novo ugrađenog sistema centralnog grejanja, od različitih nečistoća koje se javljaju pri ovakvim radovima. Na tržištu se mogu nabaviti sredstva za ispiranje koja nisu kiselog ni baznog karaktera i nemaju agresivno dejstvo na metal, plastiku ili gumu.

Za ovakvu vrstu čišćenja preporučujemo sledeće proizvode:

SENTINEL X300 ili X400 i FERNOX sredstva za regeneraciju sistema centralnog grejanja.. Pre korišćenja ovih sredstava, pažljivo pročitajte priloženo uputstvo.

2.2. Postojeći sistem centralnog grejanja:

Pre priključenja gasnog kotla u potpunosti je potrebno isprazniti sistem grejanja, a mulj i ostale nečistoće potrebno je odstraniti sa preporučenim sredstvima iz tačke 2.1.

Sprečavanje izdvajanja kamenca u sistemu grejanja može se sprečiti inhibitorskim sredstvima kao što su SENTINEL X100 ili FERNOX zaštitno sredstvo za sisteme centralnog grejanja. Pre upotrebe ovih sredstava, pažljivo pročitajte priložena uputstva.

Zapamtite da prisustvo zaostalih materija u centralnom grejnom sistemu stvara probleme prilikom rada kotla (tj. pregrevanje i glasan rad izmenjivača toplote).

U slučaju ne pridržavanja ovih uputstava, uređaj gubi garanciju.

2. Važna uputstva pre prvog puštanja u rad

Prvo uključjenje potrbno je da izvrši ovlašćeni serviser, i da pri tom izvrši sledeće provere:


- Podaci na tablici(nalepnici) gasnog kotla moraju da odgovaraju priključenim vrednostima el. napona, ulaznom pritisku gasa i pritisku vode.
- Priključenje uređaja mora da odgovara projektu i važećim zakonskim propisima.
- Priključenje na električnu mrežu i uzemljenje mora biti urađeno po propisu.

U slučaju nepridržavanja gore navedenog dolazi do gubitka garancije.

Pre uključjenja gasnog kotla skinite zaštitnu foliju, i pri tom ne koristite alat ili sredstvo koje može da ošteti ofarbane delove oplate.

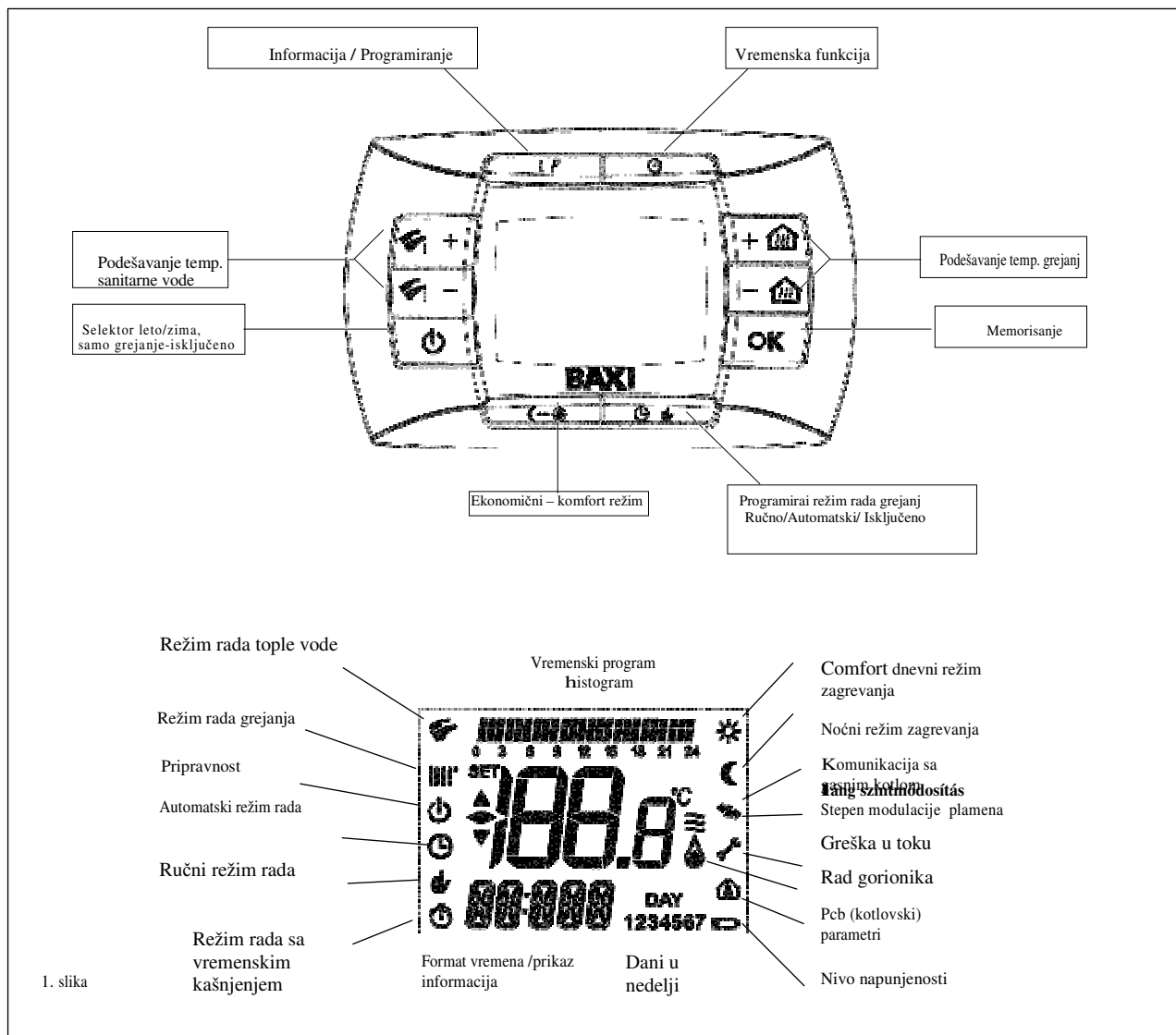
3. Puštanje u rad

Za pravilano uključenje gasnog kotla, pridržavati se dole navedenog redosleda

- priključiti gasni kotao na električnu mrežu odgovarajućeg napona i frekvencije;
- otvorite slavinu za gas;
- Ostala podešavanja režima rada gasnog kotla izvršiti prema navedenom uputstvu opisanom u odeljku 3.2 pritiskom na dugme .

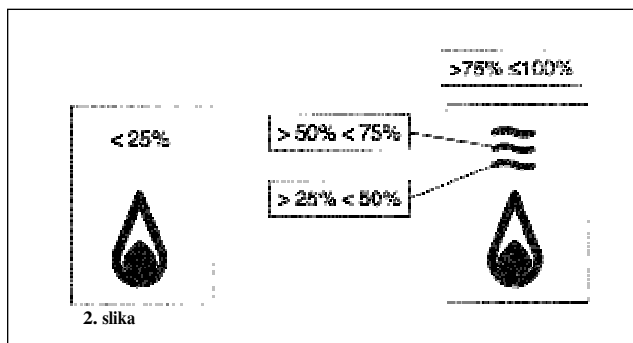
Napomena: Ukoliko je kotao podešen na letnji režim rada, aktiviraće se samo ukoliko postoji zahtev za toplom vodom.

Za podešavanje temperature polaznog voda grejanja i temperature sanitarne vode, pritisnuti dugme +/- kako je opisano 4. odeljku.



3.1 značenje simbola


Prilikom rada gasnog kotla, na displeju se prikazuje četiri stepena nivoa modulacije plamena na način kao što je prikazano na slici 2.






3.2 a (leto - zima – samo grejanje - isključeno) dugme izbornog tastera



Pritiskom na dugme izbornog tastera u mogućnosti smo da izaberemo sledeće režime rada:

- letnji
- zimski
- samo grejanje
- isključeno

U poziciji letnjeg režima na ekranu se javlja simbol . Kotao u ovoj poziciji vrši samo zagrevanje sanitarne vode, dok je funkcija grejanja blokirana. (funkcija zaštite protiv smrzavanja sistema je aktivna).

U poziciji zimskog režima na ekranu se javlja simbol  . Kotao u ovoj poziciji vrši funkciju i grejanja kao i zagrevanje sanitarne vode. (funkcija zaštite protiv smrzavanja sistema je aktivna).

U poziciji samo grejanje na ekranu se javlja simbol . Kotao u ovoj poziciji vrši samo funkciju grejanja. (funkcija zaštite protiv smrzavanja sistema je aktivna).


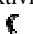
U poziciji isključeno na ekranu se ne pojavljuje ni jedan od ova dva simbola () (). Kotao u ovoj poziciji vrši samo funkciju zaštite protiv smrzavanja, dok funkcije grejanja i zagrevanja sanitarne vode nisu aktivne.

3.3 a funkcija dugmeta (automatski-manuelno -isključeno)

Pritiskom na ovaj taster moguće je aktivirati režim grejanja na sledeći način:

AUTOMATSKI - MANUELNI (RUČNI) - ISKLJUČENJE


Automatski (prikazuje se simbol )

Ova funkcija u gasnom kotlu aktivira vremensko-programirani rad grejanja. Grejanje radi u zavisnosti od uprogramiranog vremena  COMFORT dnevni režim ili noćni  režim rada. Za vremensko programiranje rada grejanja pogledaj odeljak 3.6




Manuelni (ručni) (prikazuje se  simbol)

Ova funkcija isključuje vremensko programiranje i sa +/-  dugmadima podesimo željenu temperaturu grejanja.


Isključeno (prikazuje se simbol )

Postavljanjem daljinskog upravljača na poziciju OFF sistem grejanja se  isključuje. (funkcija zaštite protiv smrzavanja sistema je aktivna).


3.4 a Regulacija temperature grejanja i sanitarne vode

Temperaturu polaznog voda () i temperaturu tople vode () možemo da podesimo sa dugmadima +/- (slika)
Rad gorionika javlja se na ekranu u obliku simbola vatre () što je opisano u odeljku 3.1.


Grejanje

Prilikom rada gasnog kotla slika 1 na ekranu će se pojaviti simbol () i vrednost temperature sobnog termostata (°C).
Kada se režim sobnog termostata postavi u ručni režim rada , na ekranu se pojavljuje natpis “amb.”


Sanitarna voda

Prilikom rada sanitarne vode slika 1. na ekranu će se pojaviti simbol () i vrednost temperature sobnog termostata. (°C).

Kada sanitarna voda radi u ručnom režimu rada na ekranu se pojavljuje ispis“hW sP”.

Napomena:Ukoliko se za vreme rada kotla priključi akumulacioni bojler , onda se na displeju pojavljuje  simbol i temperatura sobnog termostata(°C).

3.4.1. daljinski upravljač ugrađen u kotao

Ukoliko je u kotao ugrađen daljinski upravljač, a +/-  sa ovim dugmadima možemo da podesimo temperaturu polaznog voda grejanja. Temperatura koja se pojavljuje na ekranu je sobna temperatura.




3.5 Programiranje

Ovim načinom možemo da podesimo vreme, dane u nedelji vrednosti temperatura i programe.

Podešavanje datuma i vremena

Pritisnite IP dugme:na ekranu će se za par trenutaka pojaviti ispis Progr i zažmigaoće sat.

Napomena:Ukoliko nikakvo dugme ne pritisnemo, za otprilikom jedan minut funkcija će se zatvoriti.l.

- A +/-  sa ovim dugmadima podesite sat;
- Pritisnite dugme OK.;
- A +/-  sa ovim dugmadima podesitenminutet;
- Pritisnite dugme OK.t;
- A +/-  sa ovim dugmadima podesite dan u nedelji”

(1...7, što odgovara od ponedeljka do nedelje);

3.6 Programiranje dnevnog ciklusa grejanja

Programiranje omogućuje potpuni automatski rad tokom čitave nedelje i urazličitim intervalima za svaki dan u nedelji.
Programiranje modr da se izvrši sa svaki dan ponaosob, ili za više dana.

3.6.1. programiranje jednog dana

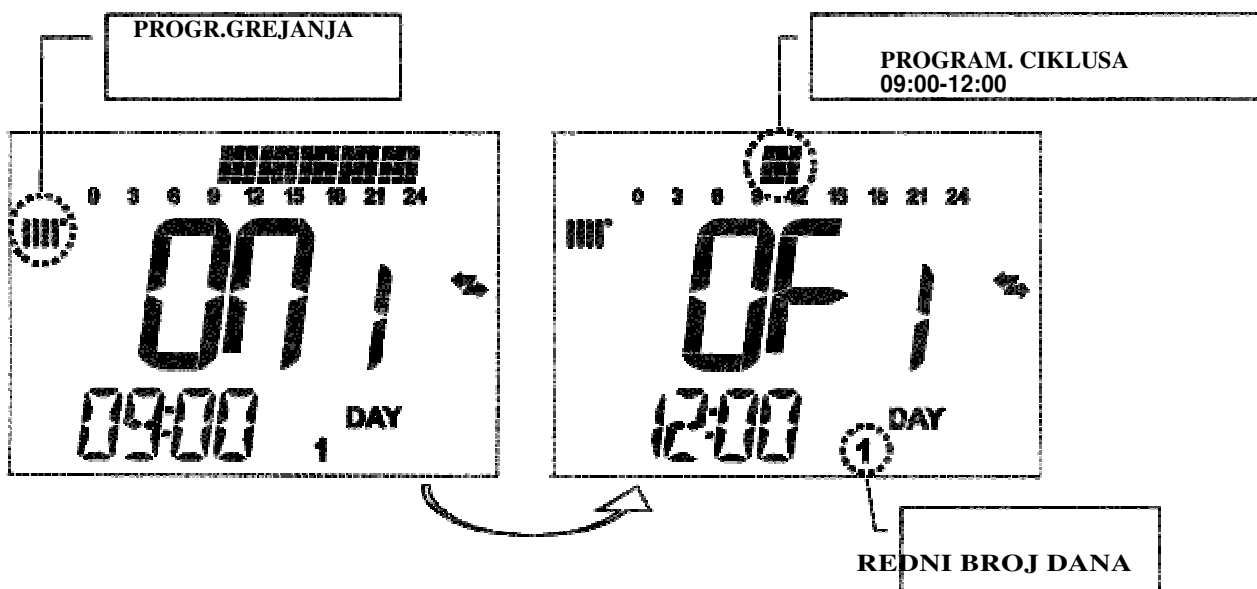
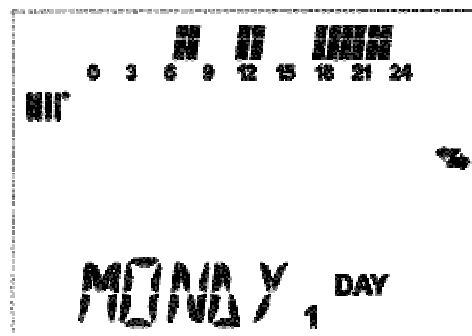
Na ovaj način možrmo četiri ciklusa grejanja isprogramirati u toku jednog dana. (ciklusi mogu da budu različiti za druge dane).
Za svaki izabrani dan imamo četiri ciklusa za rad na raspolaganju (četiri ukopčavanja i četiri iskopčavanja u toku dana) po dole navedenoj šemi:



			fabričko podešavanje							
			uklj 1	isklj 1	uklj 2	isklj 2	uklj 3	isklj 3	uklj 4	isklj 4
PONED	DAN 1	(ponedeljak)	06:00	08:00	11:00	13:00	17:00	23:00	24:00	24:00
UTORA	DAN 2	(utorak)								
SREDA	DAN 3	(sreda)								
ČETVR	DAN 4	(četvrtak)								
PETAK	DAN 5	(petak)								
SUBOTA	DAN 6	(subota)								
NEDELJ	DAN 7	(nedelja)								

Jedan dan se deli na četiri ciklusa grejanja. Programira se na sledeći način:

- 1) Pritisnite dugme **IP** a posle dugme ;
- 2) a sa +/- dugmetom izaberemo jedan dan u nedelji (1...7);
- 3) i pritisnemo dugme **ok**;
- 4) na displeju se poljavi **on 1**, nadpis i ispod njega žmiga vreme koje moramo podesiti kako pokazuje slika;
- 5) sa +/- dugmetom namestimo vreme početka grejanja kazana;
- 6) i pritisnemo dugme **ok**;
- 7) na displeju ce se poljaviti **of 1** napis, a ispod napisa žmiga vreme, kako pokazuje sledeća slika;
- 8) sa +/- dugmetom podesimo vreme završetka grejanja,
- 9) i pritisnemo dugme **ok**;
- 10) isto to moramo da uradimo za ostala tri ciklusa;
- 11) za izlaz iz podešavanja pritisnemo **IP** dugme





NAPOMENA: ako isto vreme podesimo za ukljćenje **on..** i iskljućenje **of...** taj ciklus nam se brise i prelazi na sledeći ciklus (pl. **on1**=09:00 - **of1**=09:00 a program "preskače" 1. ciklus, i prelazi na drugi **on2**...).

3.6.2. Skup dana

Ova funkcija nam dozvoljavada se uređaj podesi na 4 ista ciklusa uključenja i isključenja na više dana ili na celu nedelju (pregled nam pokazuje tabela skup mogućnosti dana).

Egy napszak beállításához az alábbiak szerint járjon el:

- 1) Nyomja meg az **IP** gombot, majd a  gombot;
- 2) a +/-  gombokat ismételten megnyomva válasszon ki egy nap CSOPORTOT;
- 3) nyomja meg az **OK** gombot
- 4) ismétlje meg a 3.6.1. bekezdés 3-10 pontjai alatt leírt műveleteket.



Skup mogućnosti dana

			fabrička vrednost
mo- fr skup "MO-FR"	DAY 1 2 3 4 5	Ponedeljka do petka	Lásd a 3.6.1. bekezdés táblázatát
SA – SU skup "SA-SU"	DAY 6 7	subote do nedeljep	07:00 – 23:00
MO – SA skup "MO-SA"	DAY 1 2 3 4 5 6	Ponedeljka do subote	Lásd a 3.6.1. bekezdés táblázatát
MO – SU skup "MO-SU"	DAY 1 2 3 4 5 6 7	cela nedelja	Lásd a 3.6.1. bekezdés táblázatát



3.7 Programiranje vremena rada sanitarne vode

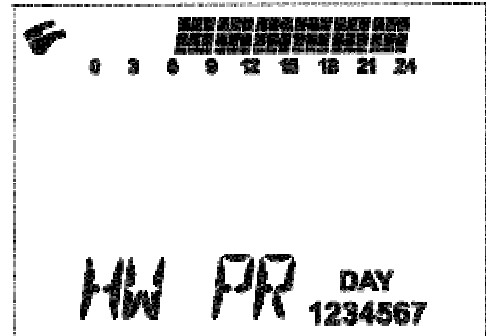
Važi samo za kazane koji imaju priključen akumlacioni bojler).

Ova funkcija nam omogućava uprogramiranje kotla u 4 ciklusa rada u sanitarnom modu za celu nedelju (ciklusi dana su isti za svaki dan nedelje).

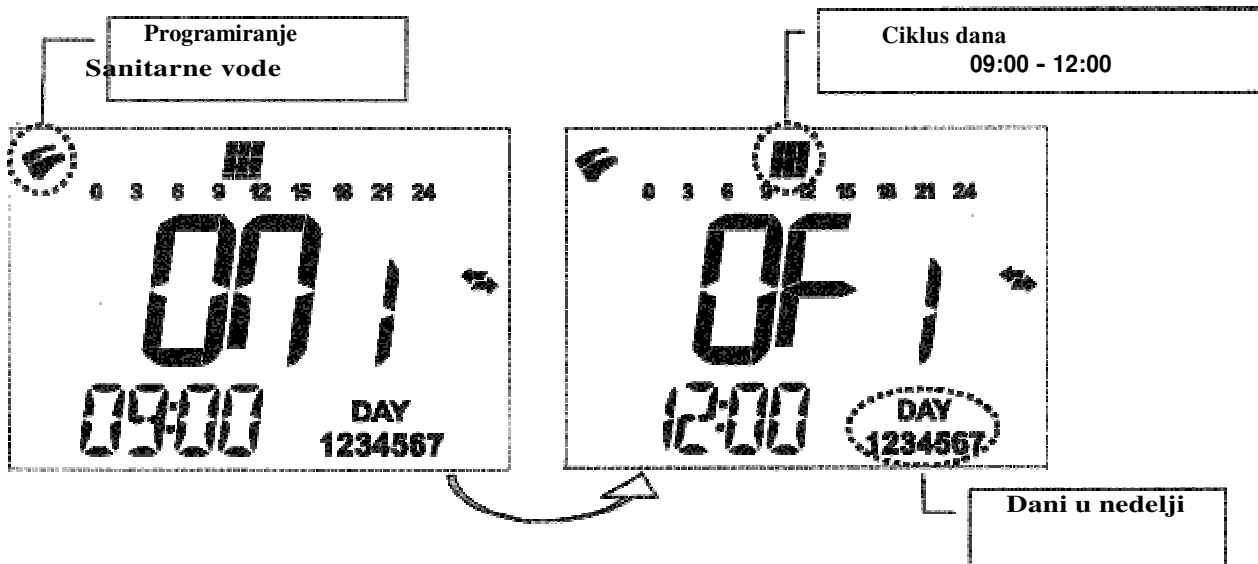
Napomenas: Za aktiviziranje prokremiranja treba podesiti parametar HW PR = 2 (pogledaj 19.1 poglavje).

Podešavanje vremenskog programa sanitarne vode se vrši na sledeći način.

- 1) Pritisnemo dugme IP, posle  dugmeda bi mogli da počnemo programiranje (grejanja i sanitarne vode);
- 2) Izaberemo program sanitarne vode "HW PR" sa +/- ; pritiskivanjem
- 3) Pritisnemo dugme OK
- 4) U poglavju 3.6.1 tački 3-10. opisanu operaciju treba primeniti, da bi cikluse dana podesili gde je zagrevanje sanitarne vode dozvoljena (fabričko podešavanje: 06:00 - 23:00).



BITNO: da bi mogli aktivirati nedeljni programiranje sanitarne vode serviser mora da podesi "hW Pr" = 2 parametar, opisen u poglavju 19.1.



4. Specijalne funkcije

4.1 Economy - Comfort funkcija

4.1.1 a (Comfort - eEconomy) Dugme funkcije

Ova funkcija je bitna za one korisnike koje žele dve različite sobne temperature podesiti

Da bi pojednostavili stvar; ECONOMY će biti niža temperature a CONFORT viša temperaturalftva.

Da bi podesili sobnu temp. treba da pritisnemo dugme

- nadpis "eConn" označava nižu sobnu temperaturu (na displayu se pojavljuje simbol);
- nadpis "Comfr" označava nominal nu sobnu temperaturu (na displayu se pojavljuje simbol)

Privremena promena podešene sobne temperature možemo izvrš. +/- dugmetom, ili postupiti po poglavlju 4.3. ova funkcija može da bude manuelna ili automatska:

Automatski mod rada: (na displayu se pojavljuje simbol)

Podešena sobna temperatura zavisi od vremenskog ciklusa grejanja opisan u poglavlju (3.6.). Unutar vremenskog ciklusa važi temperatura COMFORT izvan ciklusa ECONOMY. Pritiskom na dugme privremeno možemo prepodesiti temperaturu sa (COMFORT-ta na ECONOMY ili suprotno) do sledećeg vremenskog ciklusa.

Manualni mode: (na displayu se pojavljuje simbol)

Pritisnite dugme i podesite kazan u manualni mod rada.

Pritiskom na dugme možemo da izaberemo sobnu temperaturu sa (COMFORT-a na ECONOMY ili obratno) a sve to važi dok opet ne pritisnemo dugme.

4.2 Shower (tuš) funkcija

Funkcija (shower) tuš vam omogućuje konformniju korišćenje tople vode naprimer usled tuširanja. Funkcija omogućuje da nameštena vrednost temperature toplevode, se snizi ispod nominalne vrednosti. Podesavanje i korekcije maksimalne vrednosti shower funkcijepogledati poglavlje3.4

Funkcija shower može da se manuelno aktivizira:

- Pritisnite jedan od +/- od dugmadi, pa posle dugme za aktiviziranje funkcije (na displayu će se pojaviti poruka **shoWr**, posle **hW sS** poruka);
- Kada na displayu žmiga vrednost temp. vode i simbol, pritisnite OK dugme;
- dužina funkcije je **55 minuta** (čitavo vreme simbol žmiga)

Posle isteka tog vremena vrednost temperature sanitarne vode se vraća na predhodnu podešenu vrednost temperaturu po programu. (na displayu će treptanje simbola prestati).

Ako funkciju shower očemo isključiti pre vremenskog isteka

- pritisnemo jedan +/- () od dugmadi pa posle dugme ;
- pritisnemo dugme **ok**, na diplayu će se pojaviti "**hW s^**" poruka.

4.3 Sa dugmetom do promene sobne temperature

Procedura za promenu sobne temperatureni:

Sa pritiskom na dugme **IP** startujemo funkciju **Progr**;
Pritisnemo dugme izaberemo odgovarajuću funkciju iz date table:

Funkcija	Poruka na diplayu	Opis funkcije
COMFORT	Žmiga nameštena vrednost sobne temperature (fabrički podešeno = 20°C)	Kazan radi sa nominalmnom temperaturom funkcijom grejanja.
ECONM	Žmiga nameštena vrednost sobne temperature (fabrički podešeno = 18°C)	Kazan radi sa sniženom temperaturom funkcijom grejanja..
NOFRS	A Žmiga nameštena vrednost sobne tempereture (fabrički podešeno = 5 °C)	Kazan radi sa temperaturom protiv smrzavanja funkcijom grejanja.
SHOWR	Žmiga nameštena vrednost sanitarne vode (fabrički podešeno 40 °C)	Kazan radi sa temperaturom sanitarne vode funkcijom sanitarne vode

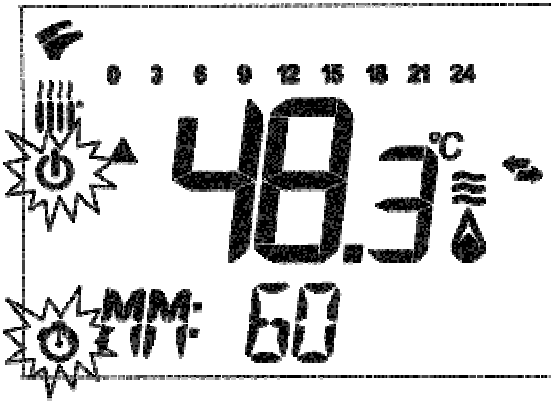
- Za podešavanje zadate vrednost temperature u funkciji pritisnite +/- dugme (grejanje ili sanitarna voda).
- Za izlaz iz funkcije pritisnite dugme **IP**.

4.4 Programirajuća uključenja vremenskih funkcija(dugme)

4.4.1 Funkcija odmora)

Ova funkcija se koristi za jedno određeno kada nismo kući, eliminiše vremenski program (3.6 poglavlje). U ovoj fazi se obezbeđuje minimalna sobna tempera(fabričko podešavanje5°C), koje je u poglavlju 4.3 opisano pod nazivom"**nofrs**". Aktiviziranje funkcije sa vrsi na sledeći način:

- pritisnemo dugmet da bidesili "AUTO" funkciju (simbol);
- kod pri tisk dugmeta na displayu se pojavi **mm 60** nadpis i sinboli žmigu



U OVOM PRIMERU FUNCIJA TRAJE 60MINUTA.

Sa +/- dugmetom se podesi dužina vremena funkcijet. Dužina može da traje od 10 minuta do maksimalnih 45 danat.
+ Ako pritisnemo dugme posle 90 minuta na displayu se poljavi informacija HH 02 :
posle toga ispisanje vremena je izražen u satima. Minimalno vreme za podešavanje je 2 sata amaksimalno do 47 sati u koracima od 1 sata.
A + Ako pritisnemo dugme posle 47 sati na displayu pojaviće sa informacija DD 02 :
Posle toga ispisanje vremena je izražena u danima. Minimalno vreme podešavanje je 2 dana do maksimalnih 45 dana u koracima 1 dan.
PAŽNJA: Posle aktiviranja funkcijene smemo pritisniti nijedno dugme na daljinskom upravljaču. .Ako ipak pritisnemo bilo kolje dugme prelazi u manualni mod upravljanja I počeeće da žmiga manualna funkcija na displ..(simbol), u tom slučaju prestaje funkcija odmora . U ovom slučaju podešavanje funkcije treba još jednom uraditi kao što smo već prethodno uradili.

4.4.2 Manualni timing (Party)

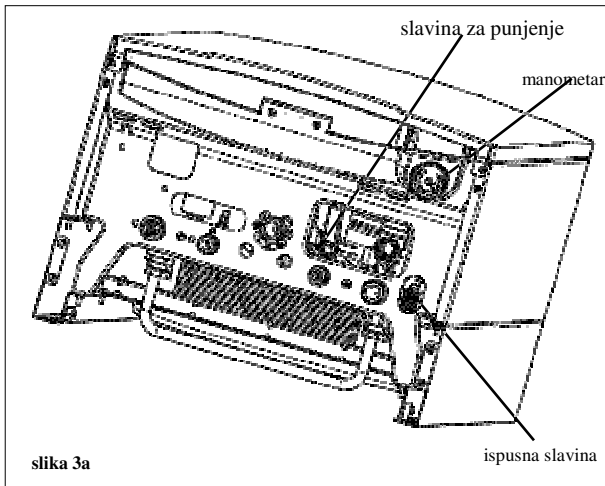
Ova funkcija nam omogućava da podesimo privremenu sobnu temperature. Kad nam prođe podešen period program se vraćana predhono podešeno stanje.
Aktiviranje funkcije je sledeće:

- pritisnemo dugme da bi ušli u “MANUALNU” funkciju (simbol)
- pritisnemo dugme na displayu se poljavi informacija MM 60 simbol žmiga;
- podešavanje funkcije se vrsi opisano u poglavlju 4.4.1.
- podešavanje nove sobne temperature ,pritisnemo dugme OK (na displayu će se poljaviti informacija “AMB”), potom sa dugmetom +/- podesimo novu vrednost.

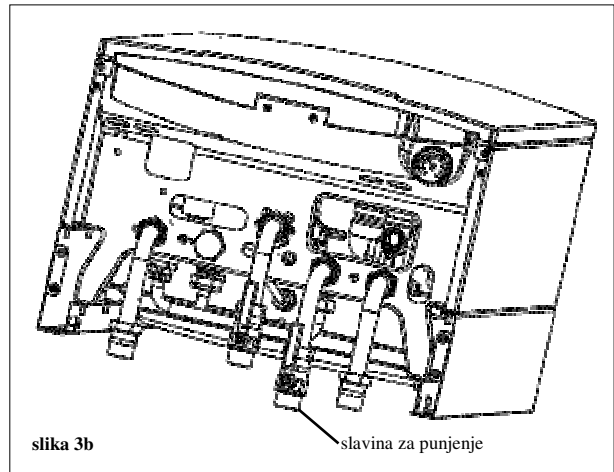
5. Dopunjivanje kazana sa vodom

Napomena:redovno treba kontrolisati pritisak u kotlu što možemo očitati na manometru kotla (slika 3) treba da bude između 0,7 do 1,5 bar-a u hladnom stanju vode
.- Ako imamo nadpritisak treba otvoriti slavinu za pražnjenje (slika3.).
-ako nam je pritisak manji kazan treba dopuniti sa slavinom za dopunjivanje (slika 3)
dopunjivanje kotla vršimo u isključenom stanju, slavinu polako otvaramo posmatramo rast pritiska na manometru kad stignemo do 1.2 bar -a zatvaramo slavinu.

AKO VAM PRITISAK ČESTO OPADA (NAPRIMER SVAKOG MESECA) SERVISER TREBA DA PREGLEDA KOTAO I INSTALACIJU



slika 3a



slika 3b



6. Isključenje gasnog kotla

Potpuno isključenje kotla vrši se izvlačenjem kabela iz utičnice. Ukoliko se kotao nalazi u "off" položaju (odjeljak 3.2), električni krugovi ostaju pod naponom, i funkcija zaštite protiv smrzavanja je aktivna (8. poglavlje).

7. Izbor gasa

Ovi kotlovi podešeni su za rad na zemni gas, a mogu preradom priključiti i na propan-butan gas. Svako prepodešavanje kotla na drugu vrstu gasa, potrebno je da izvrši ovlašteni stručno osposobljeni seviser-inženjer.

8. Isključenje gasnog kotla na duže vreme. Zaštita protiv smrzavanja

Ispuštanje vode iz grejnog sistema treba izbegavati, jer svaka promena vode u kotlu i grejnim telima pospešuje taloženje kamenca. Ukoliko zimi ne koristimo sistem grejanja, i preti opasnost od smrzavanja, preporučuje se mešanje vode iz sistema sa antifrizom koji odgovara ovoj nameni (propilen glikol sa mešavinom inhibitora protiv korozije i kamenca). Elektronsko vođenje grejanja i zagrevanja sanitarne vode u kotlu, ima ugrađenu funkciju „zaštite od smrzavanja“, uz pomoć koje se uključuje gorionik kada polazna temperatura vode padne ispod 5 C. Gorionik je u radu dok se ne postigne 30 C u polaznom vodu grejanja.

Ova funkcija je u pripravnosti, ako :


- * je kotao uključen na električnu mrežu;
- * ima gasa;
- * ima propisanog pritiska vode u sistemu;
- * kotao nije blokiran.

9. Prikaz smetnji sa tabelarnim prikazom koda greške

Greške koje registruje kotao prilikom provere temperature, mogu se svrstati u dve grupe:

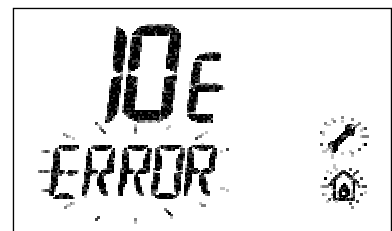
SMETNJE I BLOKADE

SMETNJE

Ukoliko se javi smetnja, na ekranu se pojavljuje simbol  koji žmigava zajedno sa <error> natpisom.

Smetnja se ispisuje u obliku brojanog koda, pored kojeg se nalazi ispisano E slovo.

Nakon saniranja smetnje, nastavlja se normalan rad kotla.

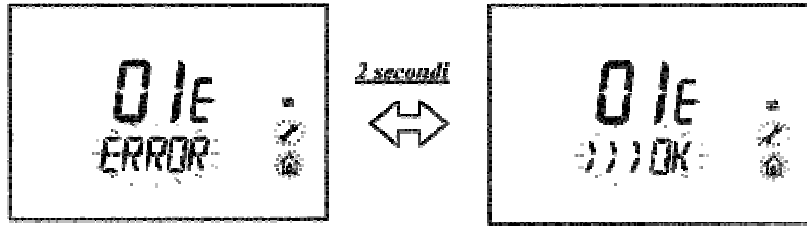




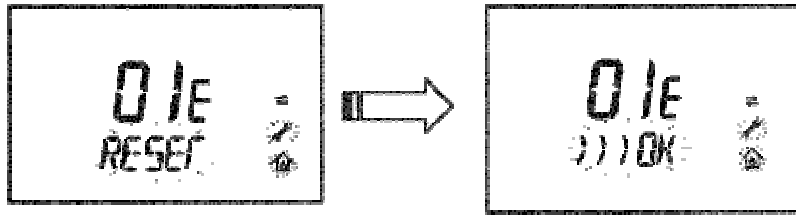
BLOKIRANJE

Ukoliko se javi blokada, na ekranu se pojavljuje simbol koji žmiga zajedno sa **<error>**, smenjujući se svake dve sekunde sa **<>>>ok>** ispisom.

A blokkolási hiba azonosítására egy hibakód szolgál (lásd az alábbi táblázatot), melyet **e** betű követ.



Pritisnite dugme **OK** (slika 1) kako bi potvrdili grešku i vratili kotao u osnovno stanje. Na ekranu će se prikazati **<reset>**, a zatim **>>>ok** natpis.



Kod greške	Opis smetnje	Intervencija
01e	Nema gasa.	Pritisnite taster OK (slika 1) u trajanju od najmanje dve sekunde. Ukoliko se smetnja ponovi, obratite se ovlaštenoj servisnoj službi.
02e	Prekid rada gasnog kotla izazvanog delovanjem sigurnosnog termostata.	Pritisnite taster OK (slika 1) u trajanju od najmanje dve sekunde. Ukoliko se smetnja ponovi, obratite se ovlaštenoj servisnoj službi.
03e	Prekid rada gasnog kotla izazvanog delovanjem termostata dimnih gasova.	Obratite se za pomoć ovlaštenoj servisnoj službi.
05e	Neispravan NTC sensor polaznog voda.	Obratite se za pomoć ovlaštenoj servisnoj službi.
06e	Neispravan NTC sensor sanitarne vode.	Obratite se za pomoć ovlaštenoj servisnoj službi.
10e	Nizak pritisak vode u sistemu.	Proverite da li pritisak odgovara propisanim vrednostima (vidi poglavlje 5).Ako se smetnja i dalje javlja,obratite se za pomoć ovlaštenoj servisnoj službi.
11e	Prekid rada gasnog kotla izazvanog delovanjem sigurnosnog termostata zbog preniske temperature.(ukoliko je ugrađen)	Obratite se za pomoć ovlaštenoj servisnoj službi..
25e	Prekoračenje maksimalne kotlovske temperature. (zaglavljena cirkulaciona pumpa)	Obratite se za pomoć ovlaštenoj servisnoj službi..
31e	Komunikaciona greška između elektronske ploče i daljinskog upravljača.	Pritisnite taster OK (slika 1) u trajanju od najmanje dve sekunde. Ukoliko se smetnja ponovi, obratite se ovlaštenoj servisnoj službi.
35e	Loš plamen (parazitni plamen)	Pritisnite taster OK (slika 1) u trajanju od najmanje dve sekunde. Ukoliko se smetnja ponovi, obratite se ovlaštenoj servisnoj službi.

10. Servisna uputstva

Za obezbeđivanje besprekornog, sigurnog i ekonomičnog rada gasnog kotla, na kraju svake grejne sezone potrebno je izvršiti redovnu kontrolu uređaja (**godišnji servis**) od strane ovlaštenog servisera, što je i zakonom propisano. Redovno održavanje gasnog kotla doprinosi da njegova eksploatacija bude racionalna i ekonomična. Za spoljašnje čišćenje uređaja ne koristite abrazivna i zapaljiva sredstva (npr.. benzin, alkohol, itd.). Čišćenje vršiti samo onda kada je uređaj u potpunosti isključen .(pogledaj poglavlje 6).

11. Opšte informacije



Dole navedeni opisi i uputstva, namenjena su kvalifikovanoj ovlaštenoj osobi koja će na osnovu njih izvršiti ugradnju ovog uređaja. Uputstva za uključenje i korišćenje gasnog kotla opisana su u delu uputstva za korisnike.

U smislu poštovanja zakona i propisa, ugradnju može da izvrši samo kvalifikovana stručna osoba koja ima ovlašćenje za izvođenje ovih poslova.

Pored gore navedenog, zapamtite sledeće:

- * Kotao može biti spojen na bilo koji tip dvocevnog ili jednocevnog sistema grejanja, radijatore, termo konvektore. Proračun krugova grejanja vršiti na standardni način, uzimajući u obzir snagu i protok cirkulacione pumpe (pogledati odeljak 24.)
- * Ne ostavljajte delove ambalaže (plastične kese, poliestere itd.) na dohvat dečije ruke jer su potencijalno izvor opasnosti
- * Prvo uključenje treba da obavi ovlašteni serviser.

U slučaju ne pridržavanja gore navedenog dolazi do gubitka garancije.

12. Važna uputstva pre izvršenja montaže kotla

Ovaj kotao je konstruisan je za zagrevanje vode na nižoj temperaturi od temperature ključanja na atmosferskom pritisku. Kotao mora biti spojen shodno njegovoj snazi i nameni na odgovarajući sistem centralnog grejanja i sistema snabdevanja toplom vodom. Pre nego što se pristupi ugradnji gasnog kotla od strane stručnog i ovlaštenog lica, potrebno je izvršiti sledeće provere:

- Proveriti da li je kotao pripremljen i podešen za odgovarajući tip gasa koji nam je na raspolaganju. Za više detalja videti natpis na ambalaži i nalepnici na samom uređaju.
- Proveriti da li dimnjak ima odgovarajuću promaju, da nije začepljen, da se na isti dimnjak ne nalaze priključeni drugi uređaji, izuzev ako je dimnjak konstruisan tako, da može da primi izduvni gas od više uređaja, što je regulisano važećim zakonskim propisima.
- Ako će dimnjača kotla biti povezana na postojeći dimnjak, proverite da isti bude temeljno očišćen kako prilikom rada uređaja ne bi došlo do otpadanja delova čađi, koji mogu prouzrokovati začepljenje dimovodnog kanala i sprečiti izlazak sagorelog gasa.
- Pored navedenog, za odgovarajući rad i sačuvanje garantnih uslova potrebno je neizostavno obratiti pažnju na sledeće zaštitne mere:

1. Sistem sanitarne vode :

Ako tvrdoća vode prelazi 20 stepeni F (1 stepen F = 10mg kalcijum karbonata na 1 litar vode), potrebno je izvršiti omekšavanje vode dodavanjem polifosfata ili sličnim sredstvom koje zakon propisuje.

2. Sistem grejanja

2.1. Nov sistem centralnog grejanja :

Pre priključenja gasnog kotla, potrebno je izvršiti ispiranje novo ugrađenog sistema centralnog grejanja, od različitih nečistoća koje se javljaju pri ovakvim radovima. Na tržištu se mogu nabaviti sredstva za ispiranje koja nisu kiselog ni baznog karaktera i nemaju agresivno dejstvo na metal, plastiku ili gumu.

Za ovakvu vrstu čišćenja preporučujemo sledeće proizvode: SENTINEL X300 ili X400 i FERNOX sredstva za regeneraciju sistema centralnog grejanja. Pre korišćenja ovih sredstava, pažljivo pročitajte priloženo uputstvo.

2.2. Postojeći sistem centralnog grejanja:

Pre priključenja gasnog kotla u potpunosti je potrebno isprazniti sistem grejanja, a mulj i ostale nečistoće potrebno je odstraniti sa preporučenim sredstvima iz tačke 2.1.

Sprečavanje izdvajanja kamenca u sistemu grejanja može se sprečiti inhibitorским sredstvima kao što su SENTINEL X100 ili FERNOX zaštitno sredstvo za sisteme centralnog grejanja. Pre upotrebe ovih sredstava, pažljivo pročitajte priložena uputstva.

Zapamtite da prisustvo zaostalih materija u centralnom grejnom sistemu stvara probleme prilikom rada kotla (tj. pregrevanje i glasan rad izmenjivača toplote).

U slučaju ne pridržavanja gore navedenog dolazi do gubitka garancije.



13. Montaža gasnog kotla



Kada ste odredili mesto ugradnje, pričvrstite šablon za zid. Povezivanje uređaja pomoću šablona, započnite sa priključcima za vodu i gas koji se nalaze sa donje strane nacрта. Preporučujemo ugradnju slavina od G3/4 na polazni i povratni vod grejanja (na zahtev isporučujemo Ove slavine omogućuju servisiranje gasnog kotla ,bez ispuštanja vode iz sistema grejanja.

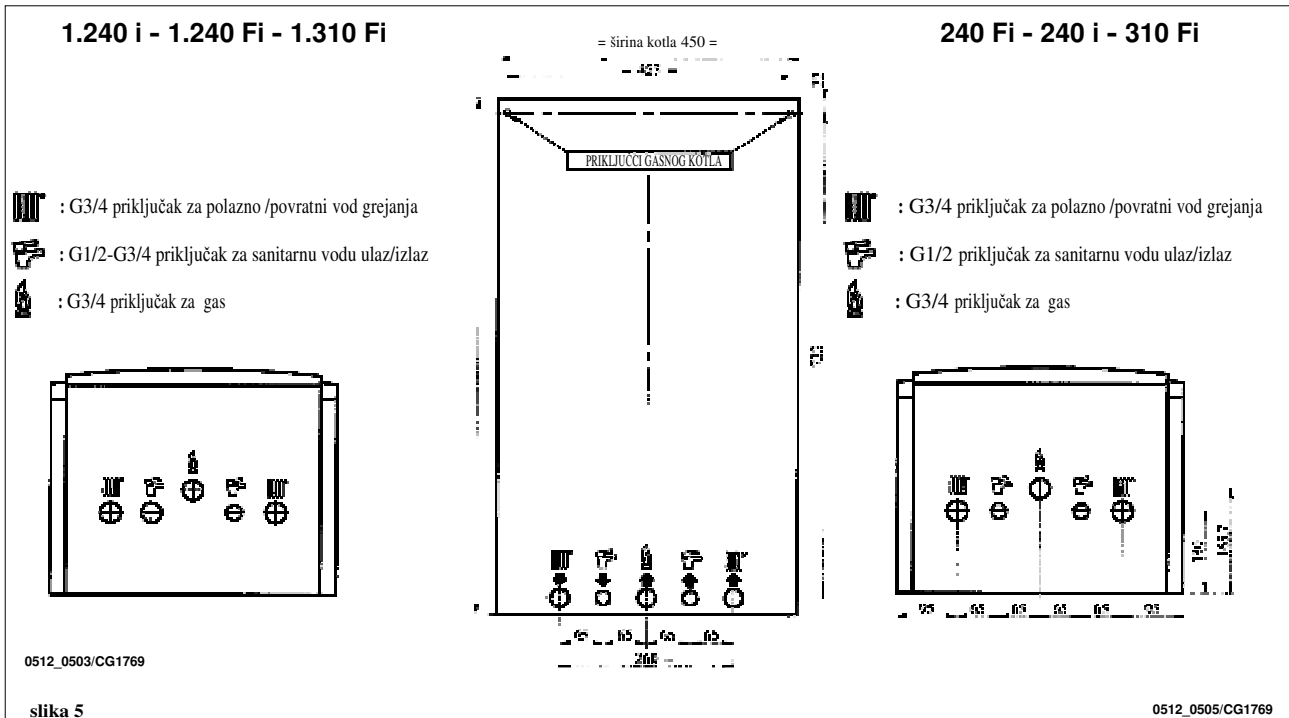


U slučaju postojećeg uređaja ili njegove zamene, preporučujemo da se ispod povratne cevi kotla postavi taložnik, koji ima ulogu skupljača nečistoća iz sistema.

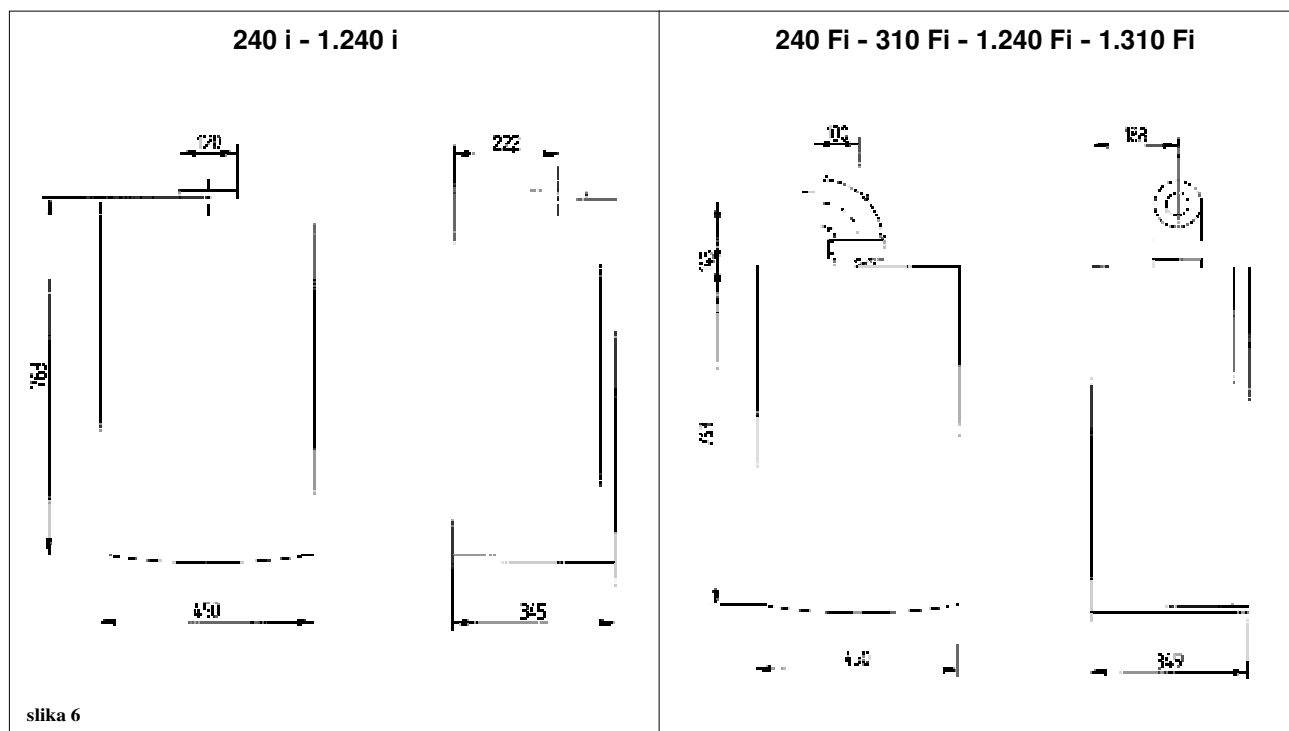


Nakon što smo ugradili kotao prema šablonu, pristupimo montaži usisno-potisnog dela dimovoda (delovi se nalaze u isporuci sa kotlom) prema datim uputstvima.

Kod montaže dimnjačkih modela **240 i - 1.240 i**, dimovodna cev treba da bude od metala, koji će izdržati dugotrajna mehanička naprezanja, temperaturu, koroziono dejstvo izduvog gasa i kondenzaciju.



14. Dimenzije gasnog kotla



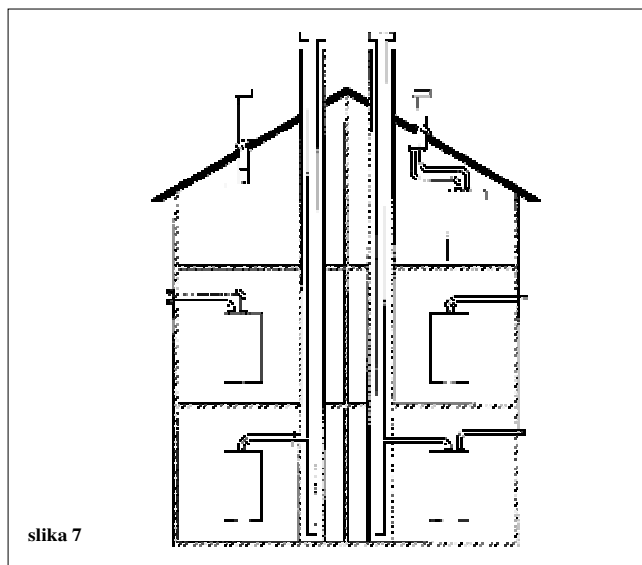
15. Montaža usisno-izduvnih vodova

za modele 240 fi - 310 fi - 1.240 fi - 1.310 fi

Zahvaljujući isporučenoj opremi, garantujemo kod fasadnih kotlova laku i fleksibilnu montažu usisno-potisnih dimovodnih cevi,

Kotao je tako konstruisan, da se na njega mogu priključiti koaksijalno vertikalni i koaksijalno horizontalni nastavci, dok se sa razdelnikom može izvesti i separatni izvod usisno potisnih dimovodnih cevi.

Za ugradnju koristite isključivo fabrički isporučene delove.

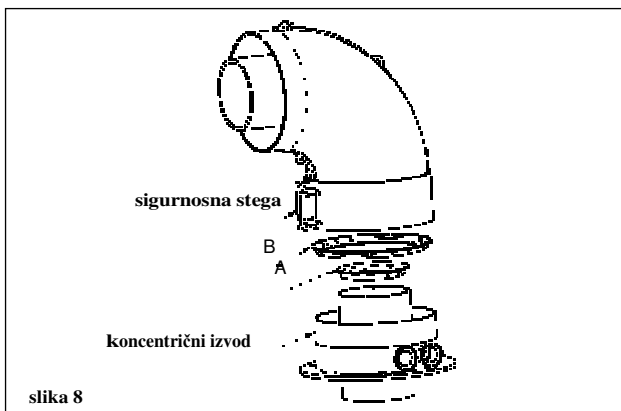


slika 7

koaksijalna cev - (koncentrična)

Ova vrsta dimovoda omogućava razdvajanje vazduha potrebnog za sagorevanje i izduvnih gasova kao i njihovo zajedničko odvođenje van zgrade ili u LAS dimovodnu cev.

Koaksijalno koleno od 90° koje se može zaokrenuti za 360° omogućava povezivanje gasnog kotla sa koaksijalnim vodom iz bilo kog pravca. Ovo se može koristiti i kao dodatno-dopunska veza u kombinaciji sa koaksijalnom cev i kolenom od 45°.



slika 8

U slučaju kada je dimovodna cev izvedena napolje, koaksijalna cev mora biti najmanje 18 mm van zida da bi se omogućilo postavljanje aluminijske rozete koja štiti od vanjskog prodora vode u unutrašnjost zida.

Minimalni nagib od 1 cm treba biti izveden na svaki metar dužine ugrađene cevi.

- koleno od 90° skraćuje ukupnu dužinu cevi za 1 m..
- koleno od 45° skraćuje ukupnu dužinu cevi za 0,5 m..

model kotla	Dužina (m)		Usisni deo reducir b	Dimnjak reducir a
	horizontalno (*)	vertikalno		
240 fi 1.240 fi	0 ÷ 1	0 ÷ 1	Da	Da
	1 ÷ 2	1 ÷ 2		Ne
	2 ÷ 5	2 ÷ 4		Ne
310 fi 1.310 fi	0 ÷ 1	0 ÷ 1	Ne	Da
	1 ÷ 2	1 ÷ 2	Da	Ne
	2 ÷ 4	2 ÷ 4	Ne	Ne

(*) Prvo koleno od 90° stepeni ne računa se u ukupnu dozvoljenu dužinu..



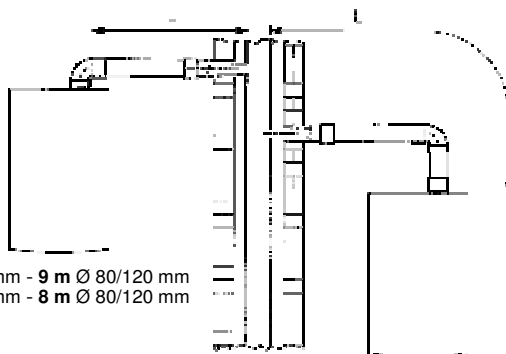
15.1 Opcija horizontalnog postavljanja koaksijalnog dimovoda



L max = 5 m 240 Fi - 1.240 Fi Ø 60/100 mm - 9 m Ø 80/120 mm
L max = 4 m 310 Fi - 1.310 Fi Ø 60/100 mm - 8 m Ø 80/120 mm

L max = 4 m 240 Fi - 1.240 Fi Ø 60/100 mm - 8 m Ø 80/120 mm
L max = 3 m 310 Fi - 1.310 Fi Ø 60/100 mm - 7 m Ø 80/120 mm

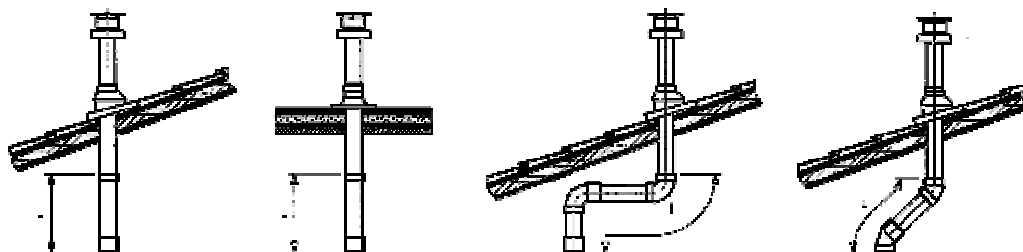
15.2 Opcija ugradnje u LAS dimovodne cevi



L max = 5 m 240 Fi - 1.240 Fi Ø 60/100 mm - 9 m Ø 80/120 mm
L max = 4 m 310 Fi - 1.310 Fi Ø 60/100 mm - 8 m Ø 80/120 mm

15.3 Opcija montaže vertikalnog koaksijalnog izvoda

Ova vrsta montaže koaksijalnog izvoda odgovara za različite tipove krovnih konstrukcija, uz zahtev za mogućnost nabavke odgovarajućih dodataka za zaptivanje oko izvoda koaksijalnog dimovoda u zavisnosti od vrste krova.



L max = 4 m Ø 60/100 mm
10 m Ø 80/120 mm

L max = 2 m Ø 60/100 mm
8 m Ø 80/120 mm

L max = 3 m Ø 60/100 mm
9 m Ø 80/120 mm

Detaljna uputstva za montažu, nalaze se u pratećoj dokumentaciji isporučenih delova.

Separatni priključak usisno-potisnih cevi

Ovaj tip odvođenja dozvoljava ispuštanje izduvnih gasov van zgrade ili u posebnu dimovodnu cev. Vazduh potreban za sagorevanje može biti ubačen sa različitih strana u odnosu na mesto gde je smeštena usisna cev. Razdelnik se sastoji od jednog izduvno-redukcionog adaptera (100/80) i od jednog adaptera na usisnom delu. Pre montaže usisnog adaptera, ukloniti blindu sa zaptivačem i vijcima koja se nalazi sa gornje strane kotla pored izduvnog voda.

Reducir se u sledećim slučajevima može odstraniti

model kotla	(L1+L2)		Pozicija priključenog usisnog voda	dimnjački reducir a	Co2 %	
	horizontalno(*)	vertikalno			G20	G31
240 fi 1.240 fi	0 ÷ 4	0 ÷ 4	3	Da	6,4	7,3
	4 ÷ 15	4 ÷ 15	1	Ne		
	15 ÷ 25	-	-			
	25 ÷ 40	-	-			
310 fi 1.310 fi	0 ÷ 2	0 ÷ 2	1	Ne	7,4	8,4
	2 ÷ 8	2 ÷ 8	2			
	8 ÷ 25	8 ÷ 25	3			

(*)Prvo koleno od 90°stepeni ne računa se u maksimalnu dozvoljenu dužinu..

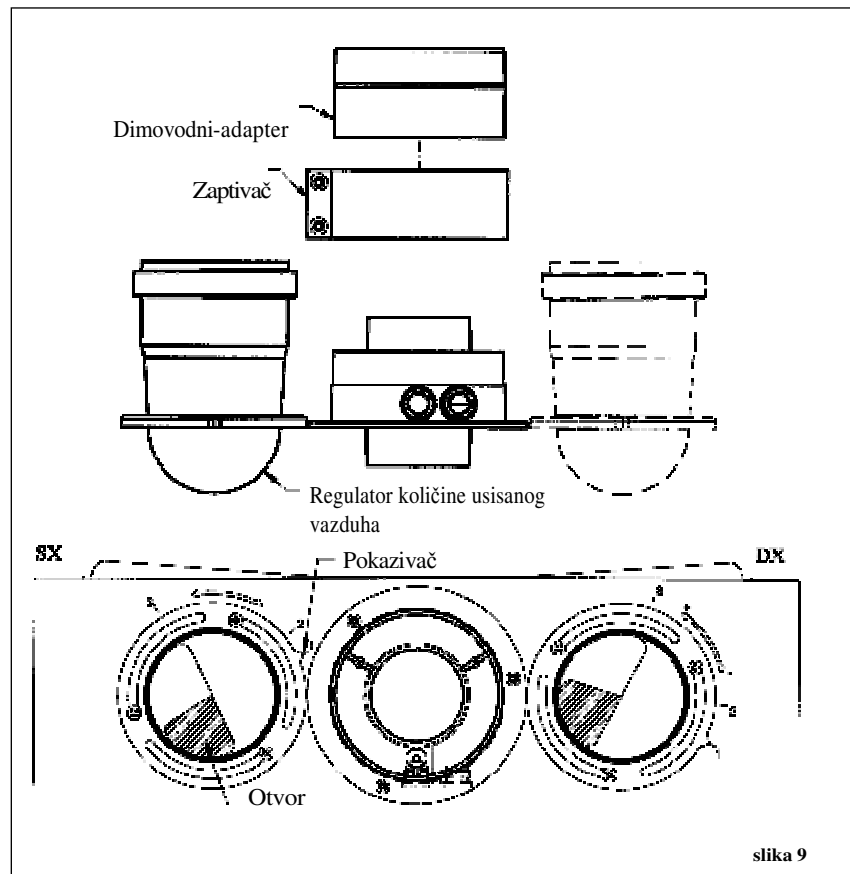
Koaksijalno koleno od 90° koje se može zaokrenuti za 360° omogućava povezivanje gasnog kotla sa koaksijalnim vodom iz bilo kog pravca. Ovo se može koristiti i kao dodatno-dopunska veza u kombinaciji sa koaksijalnom cevi i kolenom od 45°.

- Koleno od 90° skraćuje ukupnu dužinu cevi za 0,5 metra.
- Koleno od 45° skraćuje ukupnu dužinu cevi za 0,25 metra

podešavanje količine vazduha za sagorevanje kod separatnog priključka

Ova vrsta podešavanja ,potrebna je da bi se izvršila optimizacija sagorevanja u odnosu na snagu kotla. Adapter usisne količine vazduha može da se okreće, te se presek usisnog dela cevi menja a kao rezultat se javlja višak ili manjak vazduha potrebnog za sagorevanje. (slika 9):

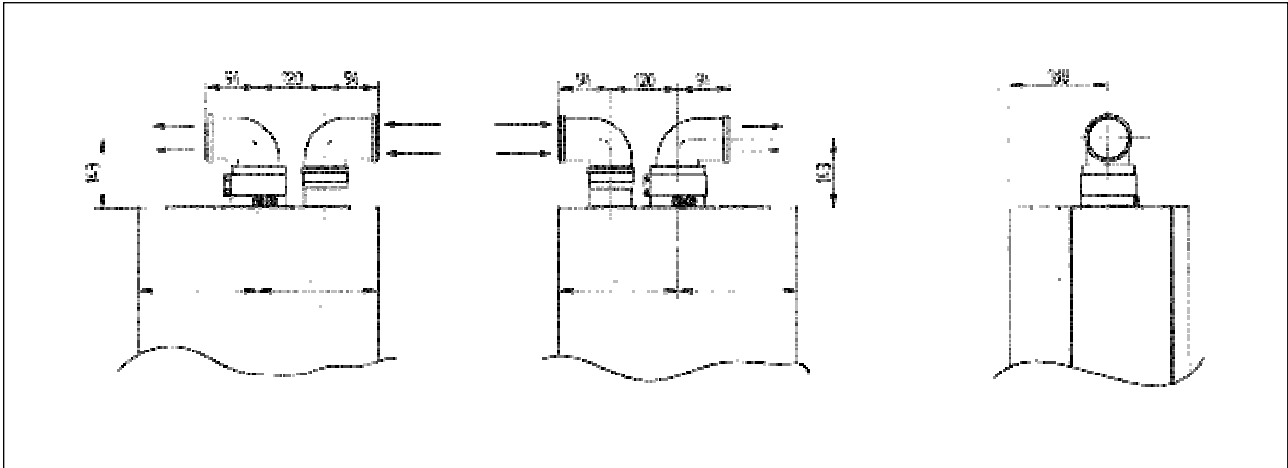
Optimalno sagorevanje možemo da podesimo merenjem sastava izduvnih gasova pri maksimalnoj opterećenosti gasnog kotla. Sadržaj ugljen –dioksida u gore navedenoj tabeli treba postići pomeranjem regulatora količine vazduha, dok se ne postigne optimalno sagorevanje.



slika 9

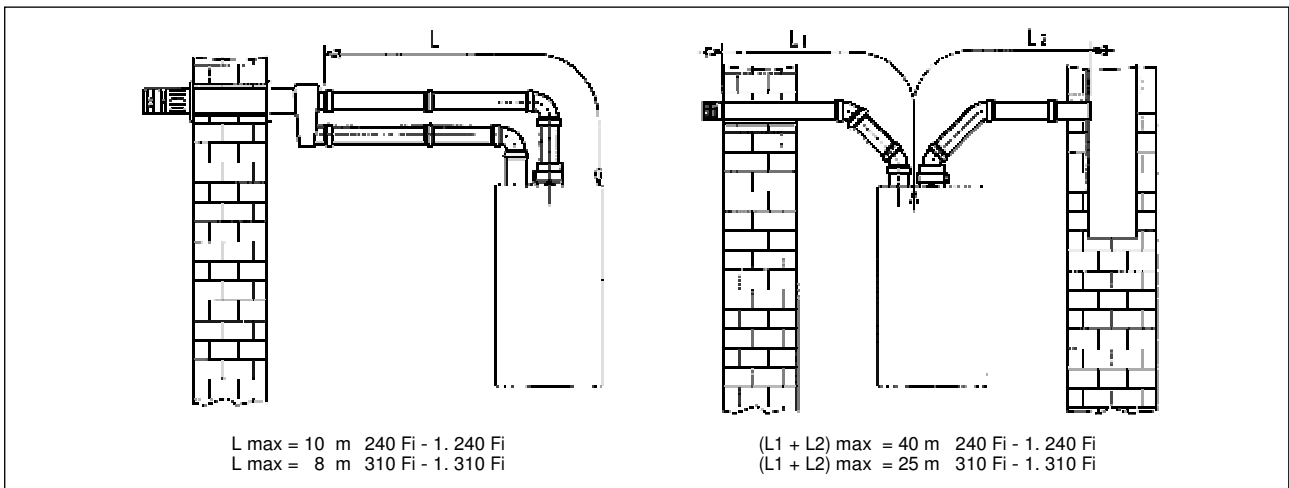


15.4 Spoljašnje mere separatnog izvoda



15.5 Opcija montaže separacionog horizontalnog dimovoda

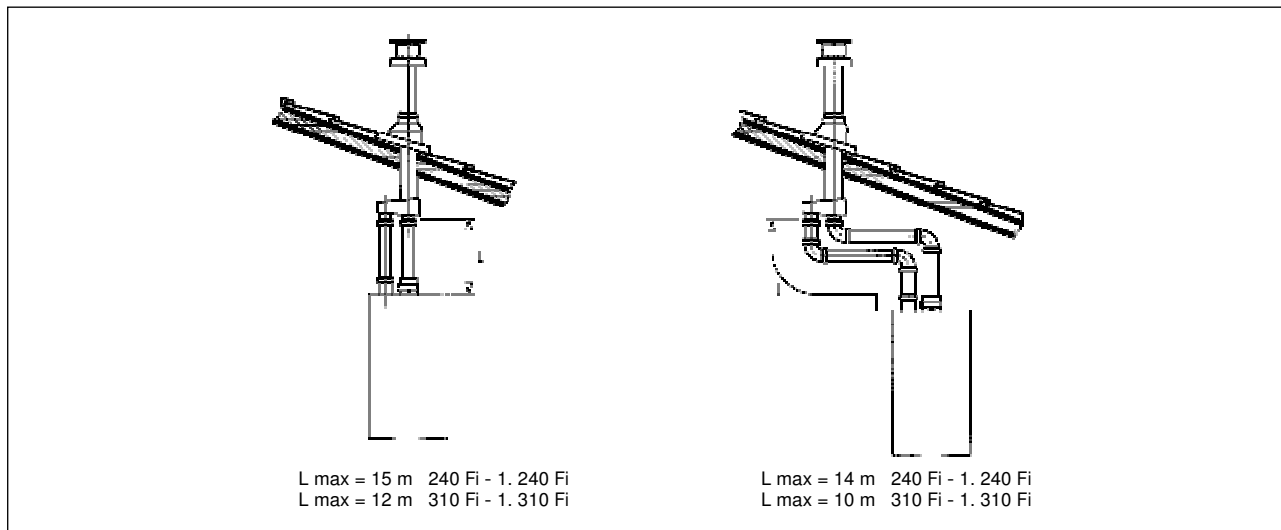
Važno: Obezbedite prilikom ugradnje pad od minimum 1 cm po dužnom metru ka spoljašnjem smeru dimovoda. .
U slučaju ugradnje sakupljača kondenzata, vod za pražnjenje mora imati nagib usmeren prema gasnom kotlu.



Napomenas: Kod C52 tipa, krajevi usisnog voda svežeg vazduha i izduvnog voda ne mogu da stoje naspram susednog zida.

Maximalna dužina usisnog voda može biti 10m. Ukoliko izduvni vod premaši dužinu od 6 metara, potrebno je ugraditi sakupljač kondenzata što bliže gasnom kotlu.

15.6 Opcija montaže separacionog vertikalnog izvoda



VAŽNO: Ako izduvna dimovodna cev prolazi kroz zid stambene zgrade, potrebno ju je na mestu dodira izolovati staklenom vunom.

Za detaljnije informacije o ugradnji dodatnog pribora pogledati prateću tehničku dokumentaciju koja se isporučuje uz njega.

16. Priključenje na električnu mrežu

Električna sigurnost uređaja postoji samo onda kada je on priključen na ispravno uzemljenje, koje odgovara propisima predviđenim za sigurnosni rad gasnog uređaja.

Gasni kotao mora da bude privezan na elektro-mrežu naizmeničnog napona 220-230 V, frekvencije 50Hz i sa uzemljenjem putem trožilnog kabela koji se dobija uz uređaj, pri čemu se mora voditi računa o pravilnoj polarisanosti priključnih vodova faza – nula. Priključivanje na električnu mrežu, mora se izvesti preko dvopolnog prekidača sa otvorom kontakta od najmanje 3 mm. U slučaju promene kabela za mrežno napajanje, koristiti kabal sa presekom $3 \times 0,75 \text{ mm}^2$ sa maksimalnim promerom od 8 mm.

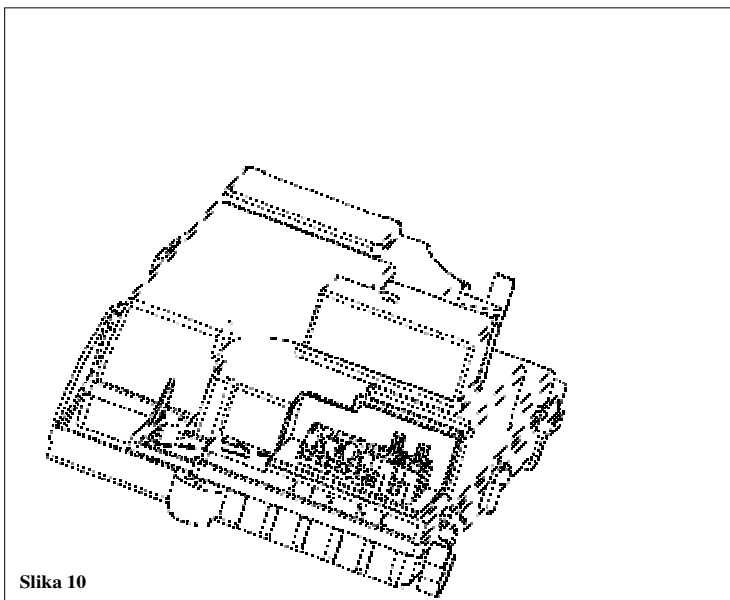
Pristupanje priključnoj rednoj stezaljci električnog napajanja

- Isključite kotao sa električne mreže putem dvopolnog prekidača;
- Izvrnite vijke (dva vijka) koji fiksiraju upravljačku panel;
- Okrenite upravljački panel na dole;
- Skinite poklopac i pristupite ožičenju (slika 10).

Brzi osigurač od 2A nalazi se na napojnoj priključnoj rednoj stezaljci. (za proveru i /ili zamenu istog izvaditi samo crno ležište osigurača).

Važno: Proverite pravilnu polarisanost priključenih vodova **l** (faza) **n** (nula)

- (L) = faza (braon)
- (N) = nula (plava)
- (⚡) = zemlja (žuto/zelena)
- (1) (2) = sobni termostat





17. Ugradnja daljinskog upravljača



Daljinski upravljač može da se ugradi neposredno u gasni kotao ili napredvideno mesto na zidu..

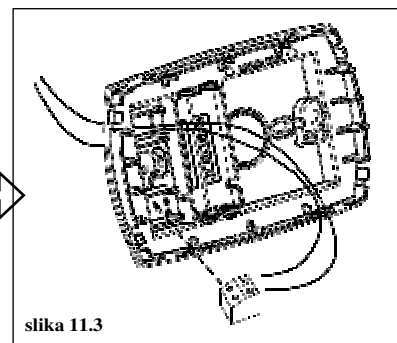
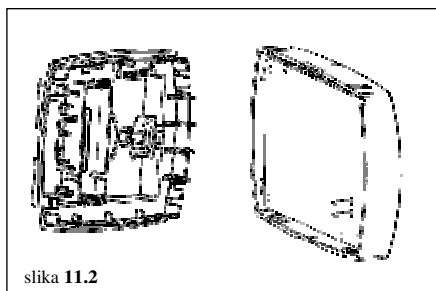
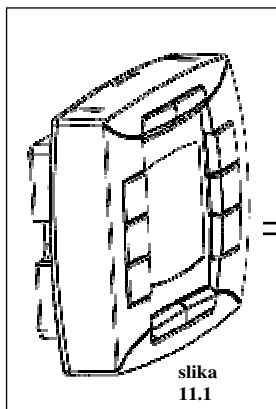
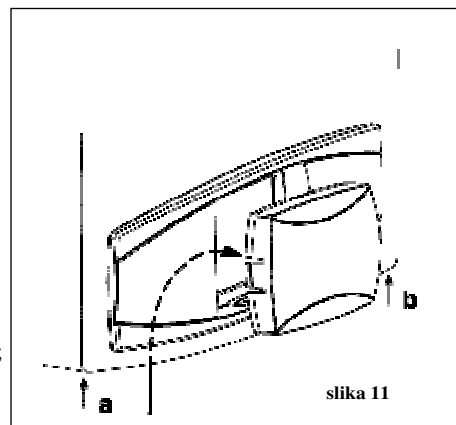


17.1 Ugradnja daljinskog upravljača na kotao



Ugradnju daljinskog upravljača uraditi na sledeći način:

1. Izvrnite vijke (dva komada) za fiksiranje prednjeg poklopcu kotla (slika a-b 11.);
2. Podignite blago poklopac, i rukom povucite prema spolja prednji panel (slika11.);
3. Crveni kabel od redne stezaljke **m2** (nalazi se iza plašta) provucite kroz otvor na daljinskom upravljaču;
4. Otvorite –rastavite daljinski upravljač (nema vijaka), i uvežite crvene kalove (slika11.3);



5. Bez primene velikog pritiska, vratite daljinski upravljač u svoje predvideno mesto na prednjem panelu gasnog kotla;
6. zatvorite prednji poklopac i uvrnite vijke za fiksiranje (slika 11).

Upozorenje: Daljinski upravljač radi na niskom naponu.. Ne sme se priključiti na mrežni napon 230V.Za priključenje daljinskog upravljača pogledajte odeljke 27 i 32.

Podešavanje parametara


- podesite “**moDUI**” i “**ambon**” parametre, na iste vrednosti =0. na način opisan u odeljku 19.1 ;
- podesite F10 parametar na 02, na način opisan u odeljku 20.





Priključenje sobnog termostata

- priključenje treba izvršiti na rednoj stezaljci električnog napajanja (slika 10);
- uvežita krajeve provodnika nakleme (1) i (2);
- uključite kotao u struju;

funkcija dugmeta

Dugme  više nije aktivno. U odeljku 4.1 prema opisu (ECONOMY-COMFORT funkcije).

Kotao će samo onda pristupiti grejanju ukoliko to zahteva isprogramirani vremenski ciklus grejanja u sprezi sa sobnim termostatom.

Pritiskom  na ovo dugme, možemo da aktiviramo rad kotla, ukoliko imamo zahtev od strane sobnog termostata, ali ne od strane isprogramiranog vremenskog ciklusa (manualna ispomoć). U ovom slučaju na ekranu žmiga znak . Kraj manuelnog režima rada javlja se onda, kada započinje takav isprogramirani vremenski ciklus, u kojem nema zahteva za grejanjem..



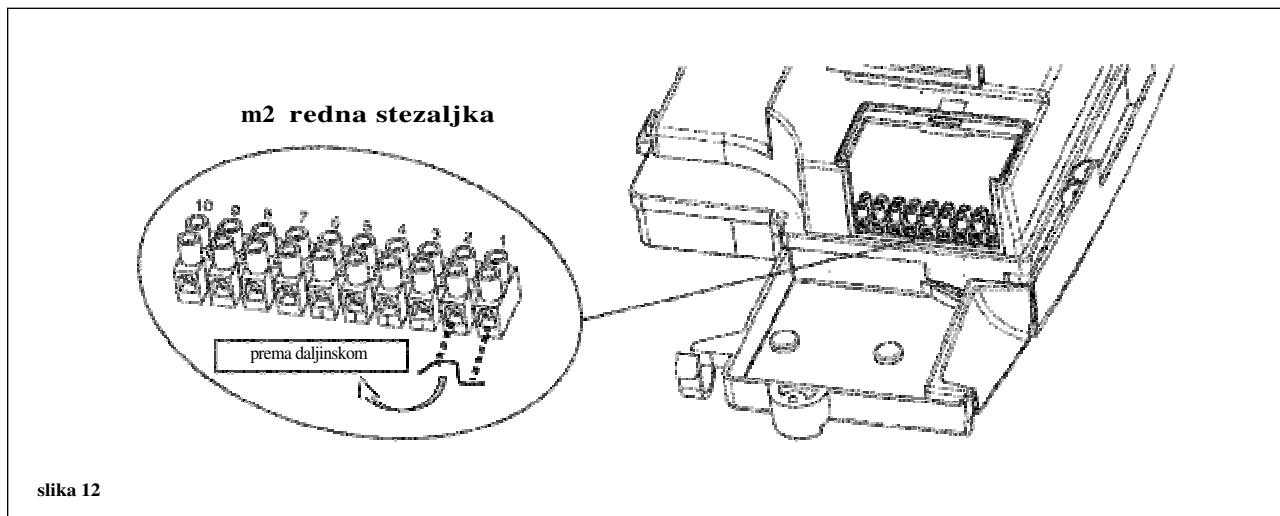
17.2 Montiranje daljinskog upravljača na zid



Za montiranje daljinskog upravljača na zid, potrebno je uraditi sledeće:



1. Izvrnite vijke za fiksiranje plašta (slika a-b 11);
2. Na dole prikazan način omogućite pristup ka rednoj stezaljci **m2** ;
3. Uklonite crvene provodnike sa klema **1-2** , i na njihovo mesto priključite provodnike od daljinskog upravljača.



slika 12

Važno: Nakon montaže daljinskog upravljača, izvršite proveru ispravnosti rada upravljača.

18. Modaliteti prelaska na drugu vrstu gasa

Podešavanje kotlova priključenih na zemni gas , može da obavi samo stručno osposobljeni serviser-inženjer.

Postupak kalibracije regulatora pritiska zavisi od vrste ugrađenog gasnog ventila (HONEYWELL ili SIT; vidi sliku 13).

Izvršite dole navedene operacije u sledećem redosledu :

a) zamena dizni gorionika

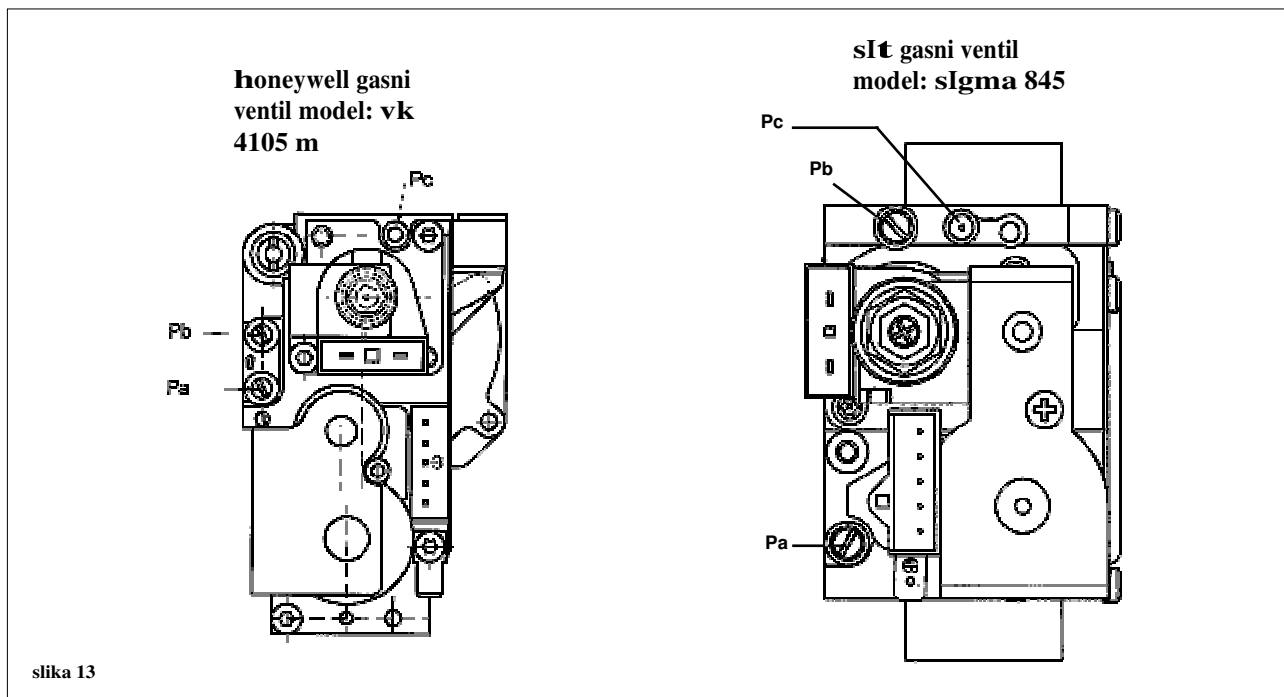
- Pažljivo izvadite gorionik iz svog ležišta;
- Izvršite zamenu dizni gorionika i pritom ih pažljivo zategnite kako ne bi došlo do isticanja gasa. Promer dizni dat je u tabeli 1.

b) promena napona modulatora

- U zavisnosti od vrste priključenog gasa podesite parametar **f02** na način opisan u poglavlju 20.

C) podešavanje regulatora pritiska


- Priključite pozitivno merno mesto diferencijalnog manometra (po mogućnosti U cev) na priključak za merenje izlaznog pritiska na gasnom ventilu označenom na slici 13 sa (**Pb**); Priključite (samo kod fasadnih modela) negativno merno mesto diferencijalnog manometra na T razdelnik, kako bi se povezala merna mesta na izlazu regulatora pritiska na gasnom ventilu označenom sa (**Pc**). (Isto ovo merenje može se izvršiti priključivanjem manometra na priključak (**Pb**) , nakon skidanja prednjeg poklopca komore za sagorevanje; Ukoliko merenje pritiska gasa ka gorioniku vršite na drugi način, možete da dobijete vrednosti koje odstupaju od vrednosti merenih na gore naveden način, jer se neće uzeti u obzir mali pritisak u komori stvoren od strane rada ventilatora..



slika 13



C1) regulacija maksimalnog nazivnog opterećenja gasnog kotla

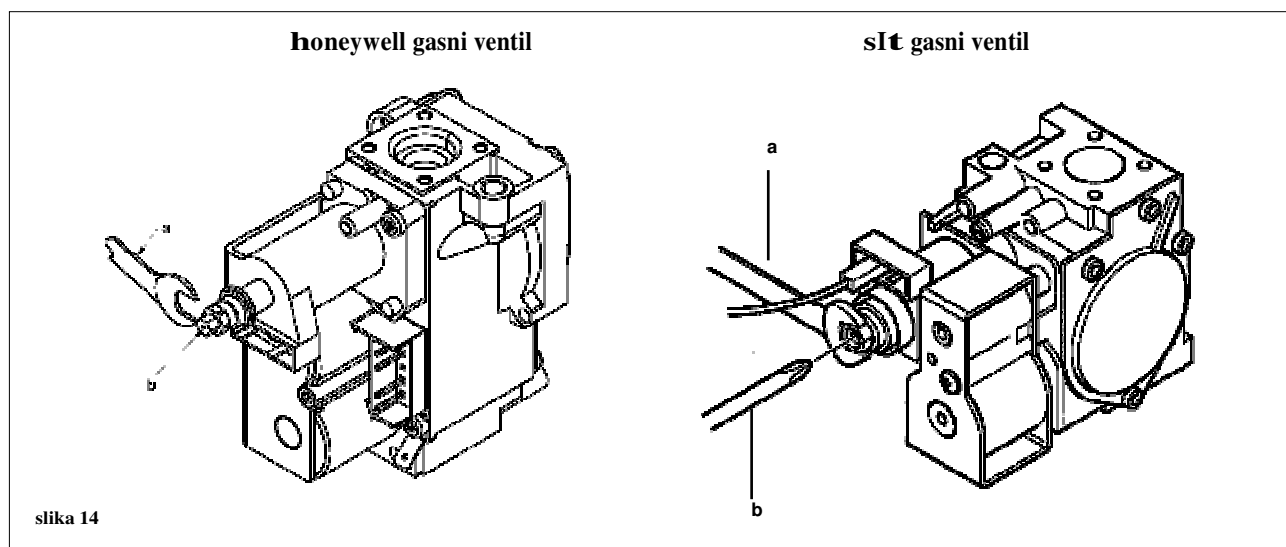
- Otvorite slavinu za gas;
- Pritisnite  dugme (slika 1.), i podesite kotao na zimski režim rada;
- Otvorite slavinu za toplu vodu, da dostigne brzinu strujanja vode minimum **10 l/min.**, ili se uverite, da su podešeni maximamalni zahtevi za grejanjem na kotlu ;
- Skinite plastični štitnik sa modulatora;
- Okretanjem mesinganog vijka (a), slika 14 , podesite maximalni izlazni pritisak na gorionik dat u tabeli 1.;
- Proverite stabilnost dinamičkog ulaznog pritiska u gasni kotao na mernom mestu označenom sa (Pa) (slika 13.) (**30 mbar za PROPAN –BUTAN GAS oznaka G.31 i za ZEMNI GAS 25 mbar oznaka G20**);

C2) regulacija minimalnog nazivnog opterećenja gasnog kotla

- Odspojite napojne kablove modulatora i izvrtite vijak sa oznakom **b** slika 14 ,dok ne podesite miniimalni izlazni pritisak na gorionik dat u tabeli 1.;
- Priključite ponovo napojni kabel modulatora ;
- Vratite plastični štitnik na modulator i zavrnite vijke na mernim mestima;

C3) završni poslovi

- Postavite na predviđeno mesto dopunsku tablicu sa ispisanim vrednostima pritiska podešenim za dati gas.;



slika 14



Tabela izlaznih pritisaka ka gorioniku



Vrsta gasa	240 i - 1.240 i			240 fi - 1.240 fi			310 fi - 1.310 fi		
	g20	g25.1	g31	g20	g25.1	g31	g20	g25.1	g31
Prečnik dizne (mm)	1,18	1,3	0,74	1,18	1,3	0,74	1,28	1,45	0,77
Pritisak (mbar*) Minimalno toplotno opterećenje	1,9	2,1	4,7	1,9	2,2	4,9	1,8	1,8	4,9
Pritisak (mbar*) Maximalno toplotno opterećenje	10	11,7	26	11,3	13,1	29,4	13,0	13,5	35,5
Broj dizni	15								

* 1 mbar = 10.197 mm H₂O

Tabela 1

Potrošnja na 15 °C i 1013 mbar	240 i - 1.240 i			240 fi - 1.240 fi			310 fi - 1.310 fi		
	g20	g25.1	g31	g20	g25.1	g31	g20	g25.1	g31
Maximalno opterećenje	2,78 m ³ /h	3,23 m ³ /h	2,04 kg/h	2,84 m ³ /h	3,30 m ³ /h	2,09 kg/h	3,52 m ³ /h	4,09 m ³ /h	2,59 kg/h
Minimalno opterećenje	1,12 m ³ /h	1,30 m ³ /h	0,82 kg/h	1,12 m ³ /h	1,30 m ³ /h	0,82 kg/h	1,26 m ³ /h	1,46 m ³ /h	0,92 kg/h
p.c.i.	34,02 MJ/m ³	29,30 MJ/m ³	46,3 0MJ/kg	34,02 MJ/m ³	29,30 MJ/m ³	46,3 0MJ/kg	34,02 MJ/m ³	29,30 MJ/m ³	46,30 MJ/kg

2. tabela

19. Prikazivanje parametara

19.1 Info funkcija

Da bi pristupili funkcijama informacije i specijalnih podešavanja potrebno je najmanje 3 sekunde držati utisnuto dugme **IP**;U INFO režimu rada na displeju se prikazuje natpis **"Info"**.

Za izlazak iz INFO režima pritisnite kratko **IP** dugme. Za prikaz vrednosti u INFO režimu, pritisnite dugme **OK**; dok za promenu parametara pritisnite dugme **+/-**

Upozorenje

Komunikacija između elektronske kartice i daljinskog upravljača nije uvek momentalna. U nekim slučajevima može da se desi da tražena informacija nije odmah prikazana već nakon kraćeg zastoja, što zavisi od tipa tražene informacije.

Krug grejanja (Ch)

- **"CH SL"** Promena temperature voda grejanja **+/-** vrši se pritiskom na prethodno prikazanom dugmetu.
- **"EXT °C"** Spoljna temperatura. (uvezana je sonda za merenje vanjske temp).
Upozorenje pritiskom na dugme moguće je promeniti merne jedinice sa °C na °F.
- **"CH O>"** Polazna temperatura grejanja.
- **"CH R<"** Temperatura povratnog voda grejanja.
- **"CH S^"** CH Zadana vrednost polazne temperature grejanja.
- **"CH MX"** Maximalna CH zadana temperatura (max.podesiva vrednost).
- **"CH MN"** Minimalna CH zadana temperatura (min.podesiva vrednost).




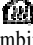

Sanitarna voda (D.h.W.)

- **"HW O>"** D.H.W. Temperatura sanitarne vode.
- **"HW S^"** Zadana vrednost temperature sanitarne vode. Za promenu vrednosti pritisnite **+/-** dugme.
- **"HW MX"** Maximalna D.H.W. zadana temperatura (max..podesiva vrednost).
- **"HW MN"** Minimum D.H.W. zadana temperatura (min.podesiva vrednost).


Specijalne informacije:

- “PWR %” Nivo modulacije (%).
- “P BAR” Pritisak vode u sistemu grejanja (bar).
- “F L/M” brzina protoka vode(l/min)

Podešavanje parametara

- Sa “K REG” parametrom vrši se izbor konstante krive grejanja (0,5...6,5). (fabričko podešavanje = 3 – Pogledaj 25. odeljak sliku - 3). Za promenu vrednosti pritisni dugme +/- . Veća vrednost ima za posledicu i višu temperaturu polazne vode. U zavisnosti od podešene sobne temperature, potrebno je izabrati krivu grejanja, koja će temperaturu polazne vode menjati u zavisnosti od merenja spoljašnjeg senzora.
- “BUILD” Parametar koji uzima u obzir stepen izolovanosti zgrade (1..10 – fabričko podešavanje 5). Kada se menja vanjska temperatura, menja se određenom brzinom i sobna temperatura, koja je u funkciji toplotnog kapaciteta zgrade. Visoka vrednost ovog parametra odnosi se na masivno izgrađene zgrade (sobna temperatura sporije se menja u odnosu na brzinu promene vanjske temperature kao posledica debelih zidova ili dobre izolovanosti zgrade). Niska vrednost ovog parametra odnosi se na zgrade sa lakom konstrukcijom (sobna temperatura brže se menja u odnosu na promenu vanjske temperature). Za promenu parametra pritisnite dugme +/- .
- “yself” Uključenje / isključenje funkcije automatskog biranja temperature polazne vode. (fabrička podešenost 1). Konstanta funkcije “K REG” menja se u zavisnosti od zadate sobne temperature. Broj 1 označava da je ovo funkcija aktivna, a 0 da je isključena. Ova funkcija može da se aktivira, samo ako je uvezan senzor spoljašnje temperature.. Za promenu parametra pritisnite dugme +/- .
- “ambon” Uključenje /isključenje temperature sonde sobnog termostata. (fabrička podešenost 1). . Broj 1 označava da je ovo funkcija aktivna, a 0 da je isključena. U ovom slučaju temperatura u prostoriji određena je zadatom temperaturom (“CH SL”). Ukoliko je daljinski upravljač ugrađen u kotao, ovu funkciju treba isključiti. Za promenu vrednosti pritisnite dugme +/- .
Napomena: Pogledaj zbirnu tabelu kombinacija podešenih vrednosti parametara ambon i modul funkcija.
- “modul” Uključenje /isključenje funkcije modulacije polazne temperature vode, uzimajući u obzir sobnu temperaturu kao i temperaturu koju registruje vanjski senzor (ukoliko je uvezan). Senzor za temperaturu na daljinskom upravljaču treba da bude aktivan. (fabričko podešavanje 1). Broj 1 označava da je ovo funkcija aktivna, a 0 da je isključena.
Sa +/-  dugmadima u mogućnosti smo da izmenimo gore navedene parametre.
Napomena: Pogledaj zbirnu tabelu kombinacija podešenih vrednosti parametara ambon i modul funkcija.

Zbirna tabela kombinacija podešenih vrednosti parametara ambon i modul funkcija

Ambon	Modul	Funkcija dugmadi +/- 
1	1	Podešavanje sobne temperature (sa modulirano temperaturom polaznog voda)
0	1	Sa vanjskom sondom: KREG podešavanje krive grejanja Bez vanjske sonde: Proračunata vrednost temperature polazne vode (Preporučujemo MODUL = 0)
0	0	Podešavanje temperature polaznog voda grejanja
1	0	Podešavanje sobne temperature (sa fixnom temperaturom polaznog voda)

- “HW PR” Aktiviranje programa rada zagrevanja sanitarne vode (samo ako je priključen akumulacioni bojlerl).
 - 0: Isključeno
 - 1: Uvek aktivno
 - 2: Radi na osnovu zadatog nedeljnog prograna (“HW PR” vidi odeljak 3.7)
- “nofr” Aktivizacija ili isključenje funkcije zaštite protiv smrzavanja (fabričko podešavanje 1). Kada je funkcija zaštite protiv smrzavanja aktivna vrednost parametra je 1 , a ukoliko je ova funkcija isključena vrednost parametra je 0.

Važno: Ovu funkciju uvek ostavite u aktivnom režimu (1).





20. Podešavanje parametara

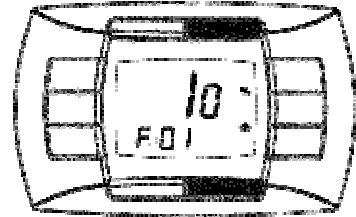


Da bi pristupili mogućnosti podešavanja parametara potrebno je uraditi sledeće:

- Pritisnite najmanje 3 sekunde **IP** dugme.
- Pritisnite prvo dugme a zatim zajedno dugme .



Kada je funkcija aktivirana, na ekranu se pojavljuje ispisan parametar "f01" sa svojom vrednošću.



Promena parametara

- Za pregled parametara pritisnite dugmad **+/-** .
- Za promenu jednog parametra pritisnite **+/-** dugmad;

napomena: približno nakon 3 sekunde vrednost se automatski memoriše.

	značenje parametara	osnovne vrednosti podešavanja					
		240 Fi	1. 240 Fi	240 i	1. 240 i	310 Fi	1.310 Fi
F01	Tip gasnog kotla 10 = fasadni - 20 = dimnjački	10		20		10	
F02	Vrsta gasa 00 = zemni gas (metán) - 01 = PB	00 o 01					
F03	Sistem sanitarne vode 00 = sa sanitarnom vodom 05 = bez sanitarne vode	00	05	00	05	00	05
F04	1 podešavanje programiranog rada relea (02 = zonska oprema)	02					
F05	2 podešavanje programiranog relea (nije u upotrebi)	04					
F06	Podešavanje spoljašnjeg senzora temperature	00					
F07...F09	Nije u funkciji	00					
F10	Način ugradnje daljinskog upravljača 00 = na zid (poglavlje 17.2) 01 = Ne koristi se 02 = na kotao (poglavlje 17.1)	00					
F11...F12	Nije u funkciji	00					
F13	CH max. snaga grejanja (0-100%)	100					
F14	D.H.W. max. snaga grejanja sanitarne vode (0-100%)	100					
F15	CH min. snaga grejanja (0-100%)	00					
F16	Podešavanje maksimalne temperature grejanja 00 = 85°C - 01 = 45°C	00					
F17	Zaustavno vreme pumpe (min) - (1-10)	03					
F18	Pauza između dva rada gorionika (min.) u režimu grejanja - (1-10)	03					
F19	Nije u funkciji	07					
F20	Nije u funkciji	00					
F21	Funkcija protiv legionarske bolesti 00 = Isključeno - 01 = Uključeno	00					
F22	Nije u upotrebi	00					
F23	Maximalna podesiva temp. sanitarne vode (HMV)	60					
F24	Nije u upotrebi	35					
F25	Uređaj protiv nedostatka vode	00					
F26...F29	Fabričke informacije (parametri samo za gledanje)	--					
F30	Nije u upotrebi	10					
F31...F32	Nije u funkciji	00					

Upozorenje: nemojte menjati vrednost parametara za koje piše "nije u funkciji".

21. Sigurnosni elementi



Gasni kotao je proizveden po svi Evropskim standardima, i u sebi sadrži sledeće sigurnosne elemente:

- **presostat vazduha - za fasadne modele (240 fi - 310 fi - 1.240 fi - 1.310 fi)**

Ovaj prekidač (slika 20- 17 stavka) omogućuje uključenje gorionika samo onda, kada su uslovi promaje u dimovodnim cevima odgovarajući. Kotao neće da upali gorionik ako nastupe sledeća greške vezane za presostat vazduha:

- zagušen je kraj dimovodne cevi
- zaprljana je venturi cev;
- ventilator ne radi;
- došlo je do prekida veze između venturija i presostata;

kotao ostaje u stanju pripravnosti, i na ekranu se ispisuje greška 03E (Ividi 9. poglavlje).

- **Sigurnosni termostat dimnih gasova - za dimnjačke modele (240 i - 1.240 i)**

Ovaj (slika 21 - 15 stavka) elemenat postavljen je na levoj strani prekidača promaje, i zatvara protok gasa ka gorioniku ukoliko se zapuši dimovodna cev ili se uslovi promaje poremete.

U ovakvim okolnostima kotao ostaje blokiran, i na ekranu se ispisuje greška 03E (vidi 9. poglavlje).

Za ponovno paljenje gorionika pogledajte 9. poglavlje.

Zabranjeno je isključivanje ovog elementa iz sistema zaštite.

- **sigurnosni termostat grejanja**

Postavljen je na polaznom vodu grejanja , i prekida rad gorionika ukoliko dođe do pregrevanja vode u primarnom delu. U ovakvim okolnostima kotao blokira , i ponovni start je moguć nakon otlanjanja greške koja je izazvala ovu vrstu blokade.

Nakon uspostavljanja normalnih uslova za rad pritisnite (RESET) pogledajte 9. odeljak.

Zabranjeno je isključivanje ovog elementa iz sistema zaštite.

- **jonizaciona kontrola plamena**

Elektroda detektora plamena osigurava sigurnost ako izostane snabdevanje gasom ili kod neuspelog - ne celovitog paljenja glavnog gorionika. Pod ovakvim okolnostima gasni kotao pada u blokadu. Kada se ponovo uspostave potrebni uslovi za rad, može se pritisnuti „reset“ taster na komandnoj tabli kotla.

Nakon uspostavljanja normalnih uslova za rad pritisnite (RESET) pogledajte 9. odeljak

- **hidraulični presostat**

Ovaj elemenat omogućava (slika 20/21. - 3 stavka) da ponovni start gorionika bude ukoliko pritisak vode u sistemu, poraste iznad 0,5 bar-a.

- **zaustavna cirkulacija pumpe kod grejanja**

Elektronski vođena zaustavna cirkulacija pumpe traje 3 minuta i uključuje se nakon isključivanja glavnog gorionika na zahtev prestanka rada grejanja od strane sobnog termostata. (pogledaj F17 - 20. odeljak).

- **zaustavna cirkulacija pumpe nakon prestanka trošenja tople vode**

Elektronski vođena zaustavna cirkulacija pumpe nakon korišćenja sanitarne vode iznosi 30 sekundi , nakon što je iskopčan gorionik.

- **Zaštita protiv smrzavanja(odnosi se na sistem grejanja i sanitarne vode)**

Elektronsko vođenje grejanja i zagrevanja sanitarne vode u kotlu, ima ugrađenu funkciju „zaštite od smrzavanja“ ,uz pomoć koje se uključuje gorionik kada polazna temperatura vode padne ispod 5 C. Gorionik je u radu dok se ne postigne 30 C u polaznom vodu grejanja.

Ova funkcija je aktivna kada je grejni kotao uključen u struju, kada ima gasa i kada se sistem grejanja nalazi na propisanom pritisku .

- **Nedostatak cirkulacije (vrhovna blokada pumpe)**

Ukoliko nema cirkulacije primarne vode u krugu grejanja, na ekranu se ispisuje kod greške 25E (vidi 9. poglavlje).

- **Zaštita od blokiranja pumpe**

Kada u procesu grejanja u toku 24 časa nema potrebe za radom, pumpa se automatski uključuje na 60 sekundi. Funkcija je aktivna ukoliko je uređaj pod naponom.

- **Zaštita blokiranja trokrakog ventila**

Ukoliko u vremenskom periodu od 24 časa nema potrebe za sanitarnom vodom, motor trokrakog ventila izvrši jednu komutaciju .Funkcija je aktivna ukoliko je uređaj pod naponom.

- **hidraulični sigurnosni ventil (krug grejanja)**

Ovaj uređaj je podešen na 3 bar-a i u slučaju porasta pritiska iznad ove vrednosti ,ispušta vodu i rasterećuje sistem.

Sigurnosni ventil mora da bude priključen na sifon, i zabranjeno ga je koristiti kao ventil za ispuštanje vode iz sistema

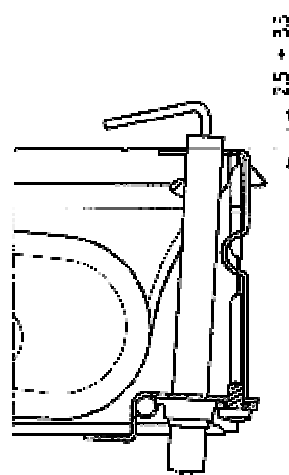
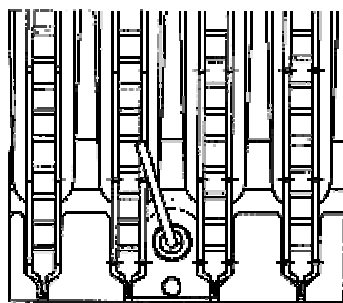
- **Funkcija protiv legionarske bolesti(modeli sa priključenim akumulacionim bojlerom 1. 240 fi - 1. 240 i - 1.310 fi)**

Ova funkcija nije aktivna..

Z aktivizaciju ove funkcije podesite parametre: F21=01 (na način prikazan u poglavlju 20). Kada je ova funkcija aktivna kotao jednom nedeljno podigne temperaturu vode u akumulacionom bojleru iznad , 60°C . Ova funkcija će se samo onda aktivirati ,ako u proteklih sedam dana temperatura vode nije prelazila 60°C.

Napomena: Zagrevanje vode u akumulacionom bojleru zagarantovano je i onda kada se ošteti NTC otpornik akumulacionog bojlera. (slike 20-21 - 5. stvaka) U ovom slučaju temperaturu zagrevanja preuzima NTC polaznog voda grejanja.

22. Kontrola podešenosti elektrode paljenja i jonizacije



slika 15

23. Kontrola produkta sagorevanja

Na koaksijalnom priključku dimovodnih cevi nalaze se dva merna mesta, koja služe za merenje stepena iskoristivosti gasnog kotla i sastava produkta sagorevanja.

Prvo merno mesto povezano je sa dimovodnim kanalom, kroz koji možemo da merimo čistoću dimnih gasova, kao i stepen korisnosti sagorevanja.

Drugo merno mesto povezano je sa usisnim kanalom vazduha potrebnog za sagorevanje. U slučaju koaksijalnog priključka može se ispitati eventualno mešanje produkta sagorevanja sa vazduhom.

Na mernom mestu koje je povezano sa dimovodnim kanalom možemo izmeriti sledeće parametre

- Temperaturu dimnih gasova;
- koncentraciju kiseonika (O_2) ili ugljendioksida (CO_2);
- koncentraciju ugljenmonoksida (CO)

Temperaturu vazduha potrebnog za sagorevanje, merimo na drugom mernom mestu koje je povezano sa usisnim kanalom. Sondu za merenje potrebno je ugurati u kanal približno 3cm.

Kod dimnjačkih verzija gasnih kotlova, za merenje produkta sagorevanja, potrebno je izbušiti rupu na dimovodu na visini od dva prečnika promera dimovodne cevi od vrha gasnog kotla.

Na ovom otvoru možemo izmeriti sledeće parametre:

- égéstermékek hőmérséklete;
- koncentraciju (O_2) ili ugljen dioksida (CO_2);
- koncentraciju ugljenmonoksida (CO)

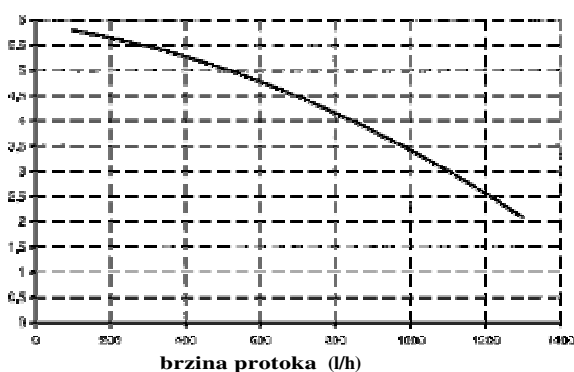
Temperaturu vazduha potrebnog za sagorevanje, merimo na mestu neposredno uz kotao.

Otvor koji je namenski napravljen na dimovodnom kanalu za merenje produkta sagorevanja potrebno je nakon završetka merenja brižljivo zatvoriti.

24. Cirkulacioni parametri pumpe u zavisnosti od opterećenja

Cirkulaciona pumpa ugrađena u ovaj kotao, radi jednako dobro sa jednocevnim kao i dvocevnim sistemima grejanja. Automatski odzračivač ugrađen u ovoj pumpi, omogućava brzo odzračivanje sistema grejanja.

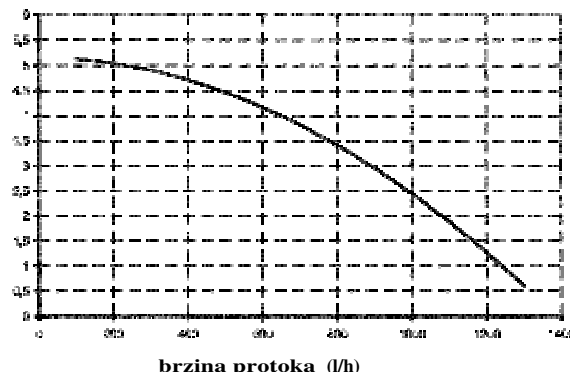
310 fi - 1.310 fi



1. diagram

0604_2302

240 fi - 240 i - 1.240 fi - 1.240 i



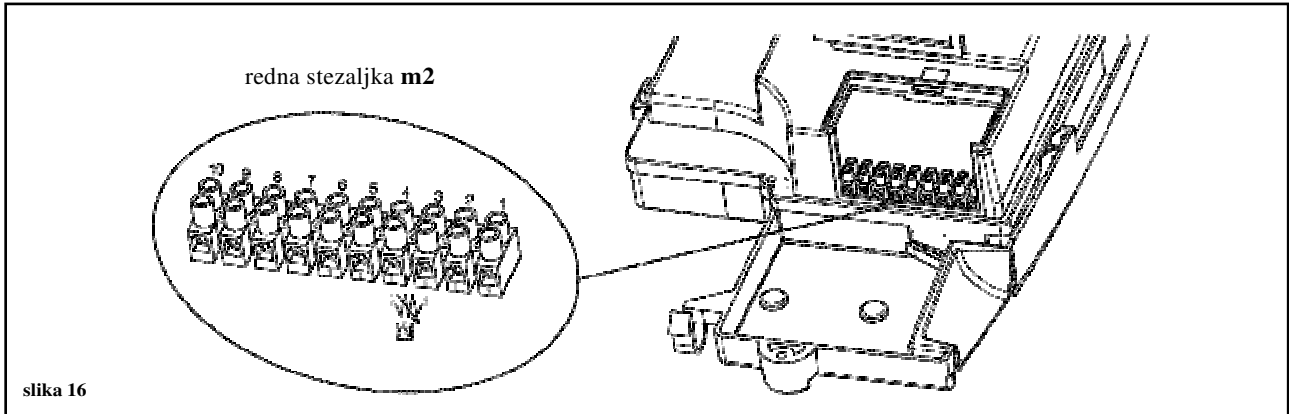
2. diagram

0604_2303

25. Priključenje senzora spoljašnje temperature



Gasni kotao je pripremljen za mogućnost priključenja senzora spoljašnje temperature (posebno se naručuje). Za priključenje senzora pogledaj dole prikazanu sliku (klemne 3-4) i uputstvo koje je isporučeno uz njega.

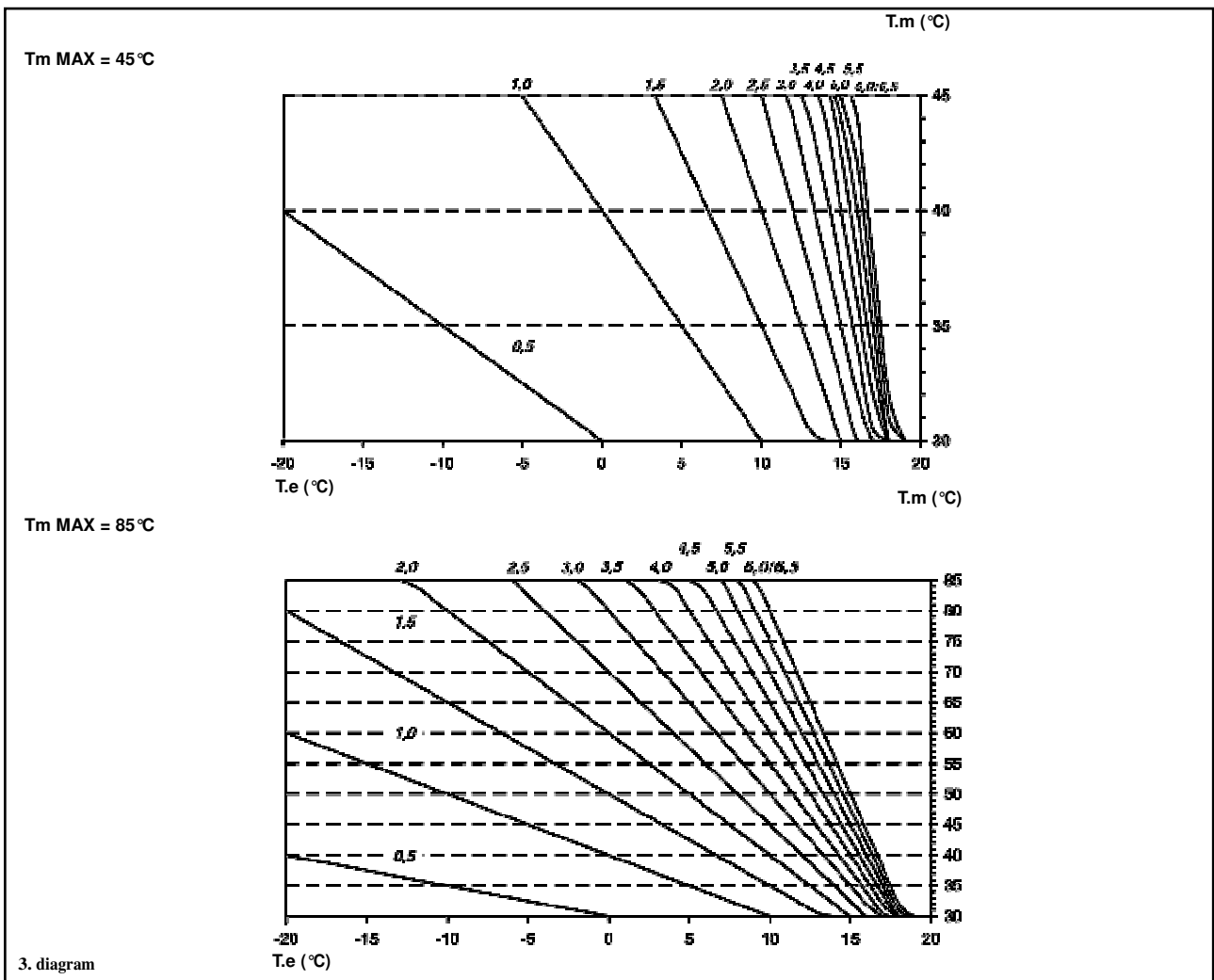


slika 16

Ukoliko je uvezan senzor spoljašnje temperature, polaznu temperaturu grejanja možemo da podesimo na dva načina. Ako je daljinski upravljač ugrađen u kotao (odjeljak 17.1), temperatura polaznog voda zavisi od vrednosti **k reg** krive grejanja (diag.3), koju +/- sa prethodno označenim dugmetom treba ručno podesiti. Ako je daljinski upravljač montiran na zid (odjeljak 17.2), temperatura polaznog voda grejanja se podešava automatski. Elektronsko upravljanje brine da se automatski izabere kriva grejanja u zavisnosti od spoljašnje temperature, uzimajući u obzir i unutrašnju temperaturu okoline (pogledaj poglavlje 19.1).

Važno: Temperaturu polaznog voda TM zavisi od podešenosti F16 parametra (20. poglavlje). Maximalna podesiva temperatura može da bude 85 ili 45°C.

k reg- krive grejanja



3. diagram

tm = temperatura polaznog voda (°C)
te = vanjska temperatura (°C)



26. Priklučenje akumulacionog bojlera i motora trokrakog ventila




1.240 i - 1.240 fi - 1.310 fi (odnosi se samo za ove navedene modele)



Upozorenje: NTC sonda akumulacionog bojlera i motor trokrakog ventila, nisu delovi opreme već se moraju posebno naručiti od strane proizvođača.

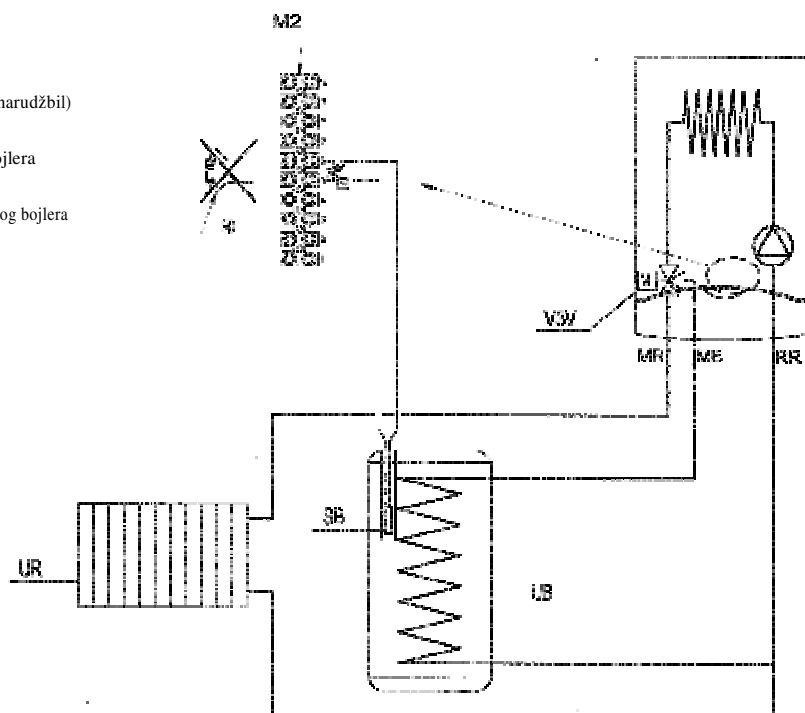


Priklučenje NTC sonde akumulacionog bojlera

Gasni kotao je tako konstruisan da se na njega može priključiti akumulacioni bojler. Priklučenje izvršiti prema šemi prikazanoj na slici 17. NTC sondu priključite na rednu stezaljku **m2** na kleme 5-6, nakon što se izveže i ukloni el. otpornik. NTC sondu postaviti u za to predviđeno udubljenje-čauru na akumulacionom bojleru. Podešavanje temperature (35°...65°C) sanitarne vode vrši se sa dugmadima +/- .

sastavni delovi:

- Ub** akumulacioni bojler
- Ur** radijatorsko grejno telo
- m** Motor V3V (dodatni pribor po narudžbil)
- m2** priključna redna stezaljka
- sb** NTC sonda akumulacionog bojlera
- mr** polazni vod grejanja
- mb** polazni vod grejanja akumulacionog bojlera
- rr** zajednički povratni vod
- rb** otpornik kojeg treba odstraniti



slika 17

NAPOMENA: proverite da li je parametar F03 = 05 (20.poglavlje).

Priključenje motora trokrakog ventila(za modele 1.240 I 1.240 fi - 1.310 fi)

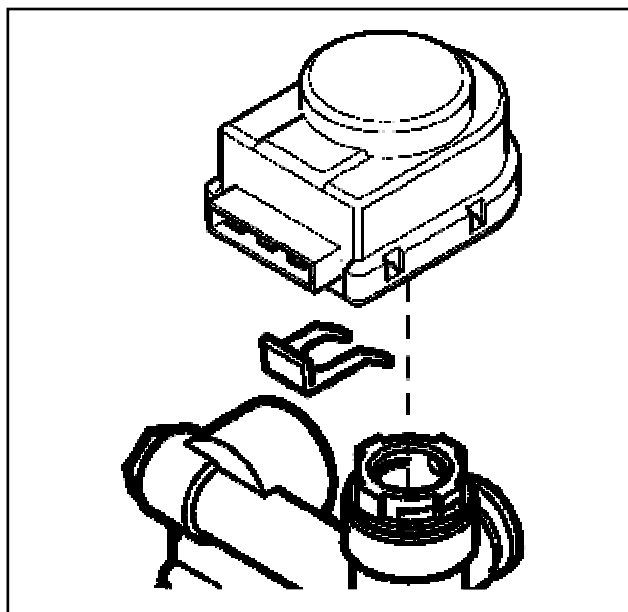
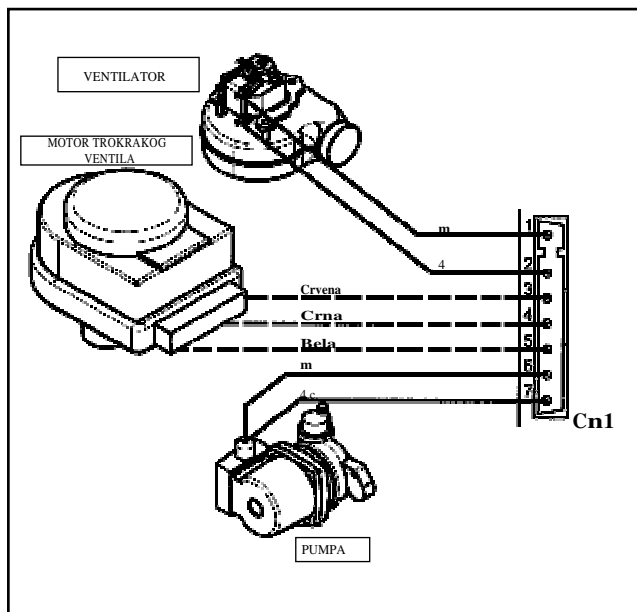
Motor trokrakog ventila sa pripadajućim kablom nije predmet isporuke već je dodatni pribor koji se posebno naručuje. Priključenje motora izvršiti na dole prikazani način. Vidi slike !

Priključenje kabela motora na upravljački panel:

- 1) odvrnite vijke za fiksiranje (3 kom.) i podignite poklopac upravljačke kutije;
- 2) priključite kablove motora (beli-crveni-crni) na način prikazan na slici 19;
UPOZORENJE: proverite da li su vodovi korektno utisnuti na priključak upravljačkog panela CNI.
- 3) pričvrstite kabel u stezaljku upravljačke kutije;
- 4) zatvorite poklopac upravljačke kutije i fiksirajte ga vijcima;



Montaža trokrakog ventila (za modele 1.240 i, 1.240 fi - 1.310 fi)



Napomena : Pre montaže motora ,uklonite zaštitnu kapu sa trokrakog ventila.



27. elektro. šema povezivanja kod višezonskog sistema grejanja

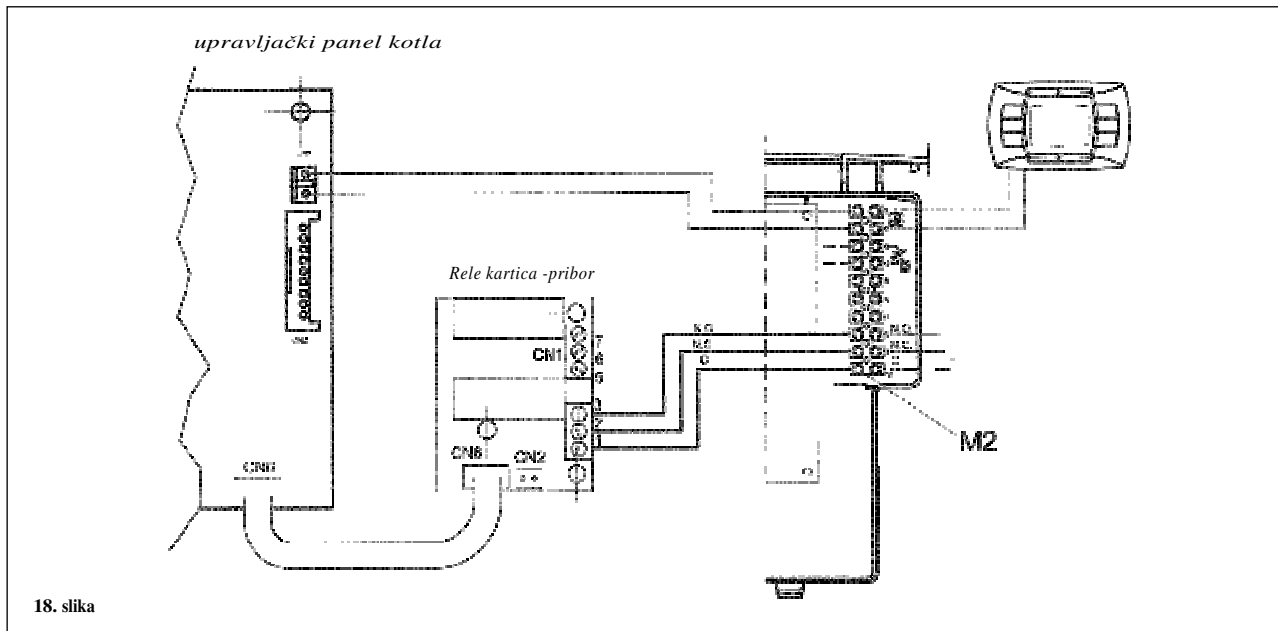


27.1 – priključenje rele kartice (dodatni pribor).



Rele kartica nije predmet isporuke sa gasnim kotlom, već spada u dodatni pribor koji se posebno naručuje.

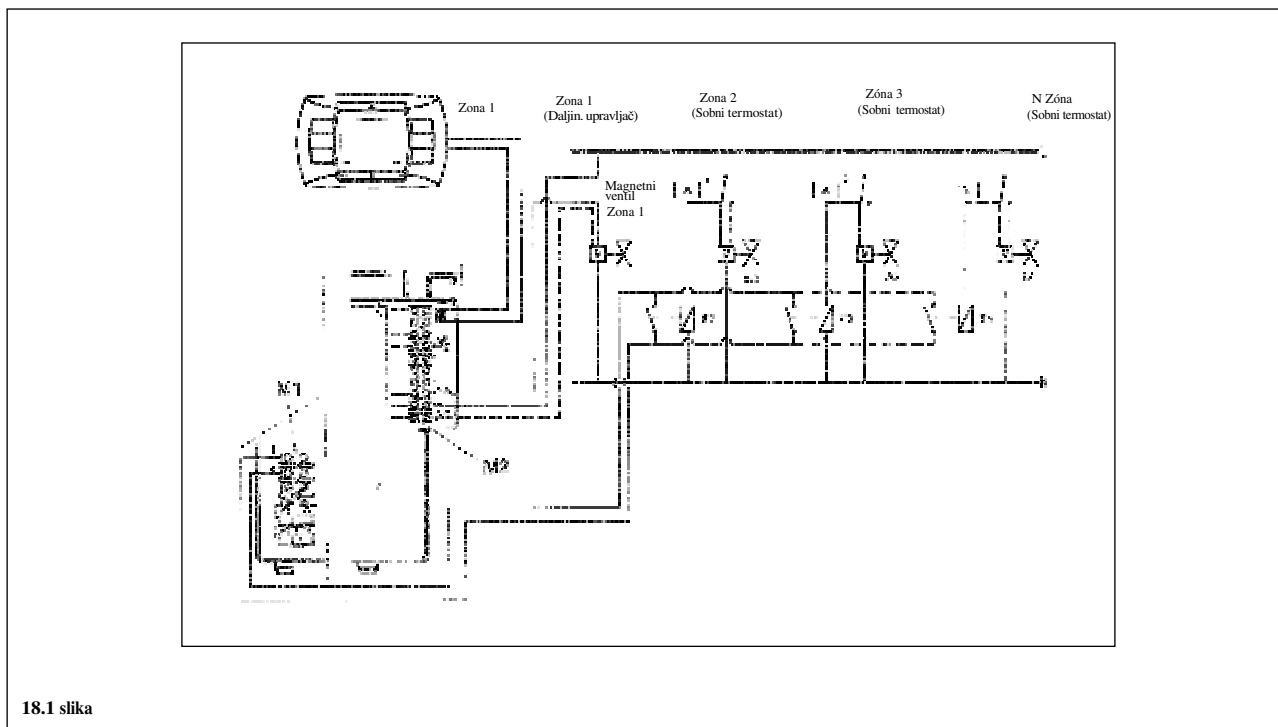
Sa **Cn1** priljučka na rele kartici, kleme **1-2-3** (zajednički (c)-zatvoren (nc)- otvoren (no)) priključite na rednu stezaljku **m2** na kleme **10-9-8** (slika 18).



27.2 – Električno povezivanje zona

Povežite paralelno na prekidač one zone kojima se upravlja, ne preko daljinskog upravljača, već preko redne stezaljke **m1** kleme "ta" 1-2 što se vidi na priloženoj šemi. Upravljanje zonom daljinskog upravljača vrši se preko magnetnog ventila zone 1.

Daljinski upravljač automatski upravlja sobnom temperaturom u sopstvenoj zoni.



Važno: Proverite da kod višezonskog načina grejanja parametar **f04** bude podešen na **2** (vidi poglavlje 20).

28. Čišćenje ulazno/izlaznih filtera kruga sanitarne vode

(kod modela 1.240 i –1.240 Fi - 1.310 Fi nema)

Čišćenje ulazno/izlaznih filtera kruga sanitarne vode moguće je izvršiti bez demontaže sanitarnog izmenjivača toplote, ukoliko su postavljene odgovarajuće slavine ispod gasnog kotla.

Operaciju čišćenja potrebno je izvršiti na sledeći način:

- Zatvorite slavinu na ulazu sanitarne vode u kotao.
- Na nekoj od slavina kruga tople vode, rasteretite sistem od pritiska
- Zatvorite slavinu na izlazu tople vode iz kotla.
- Na zatvorenim slavinama odvrnite čepove
- Izvadite filtere

Ha nincs felszerelve a fent említett két csap, akkor a következő bekezdésben leírt módon le kell szerelni a víz-víz hőcserélőt, és külön ki kell tisztítani. Javasoljuk, hogy az alapot és a hálózativízkörhöz tarozó NTC szondát is vízkömentesítse.

A hőcserélő és/vagy a hálózati kör tisztításához javasoljuk a Cillit FFW-AL vagy Benckiser HF-AL tisztítószer használatát.



29. Demontaža izmenjivača toplote sanitarne vode

(kod modela 1.240 i –1.240 Fi - 1.310 Fi nema izmenjivača)

Izmenjivač toplote sanitarne vode sastoji se od inox lamela i na vrlo lak način ga je moguće demontirati odvijačem na sledeći način:

- na ispusnoj slavini gasnog kotla ispustiti vodu iz grejnog kruga i na taj način rasteretiti kotao od pritiska;
- ispustiti i rasteretiti sistem sanitarne vode u kotlu;
- izvrtite dva fiksna vijka sa čelone strane izmenjivača sanitarne vode i demontirajte ga kao što je prikazano na slici 19.

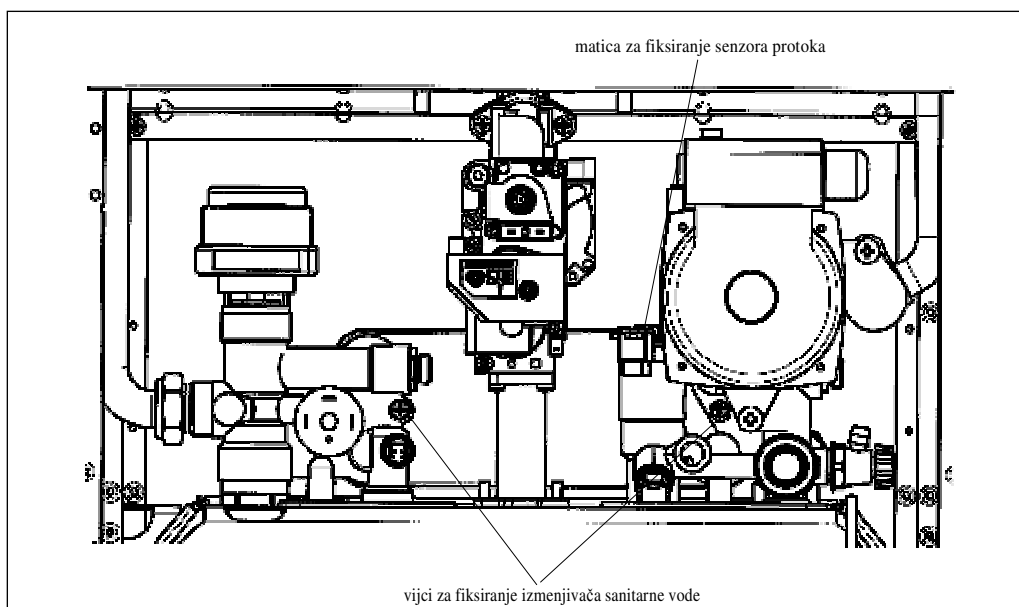
30. Čišćenje filtera ulaza sanitarne vode

(kod modela 1.240 i –1.240 Fi - 1.310 Fi nema filtera)

Na hidrauličkom priključku ulaza sanitarne vode postavljen je filter. Čišćenje filtera izvršite na sledeći način:

- Ispustite vodu iz kruga sanitarne vode;
- Odvrnite matice senzora protoka (slika 19)
- Senzor sa filterom izvadite iz ležišta.
- Uklonite eventualne nečistoće.

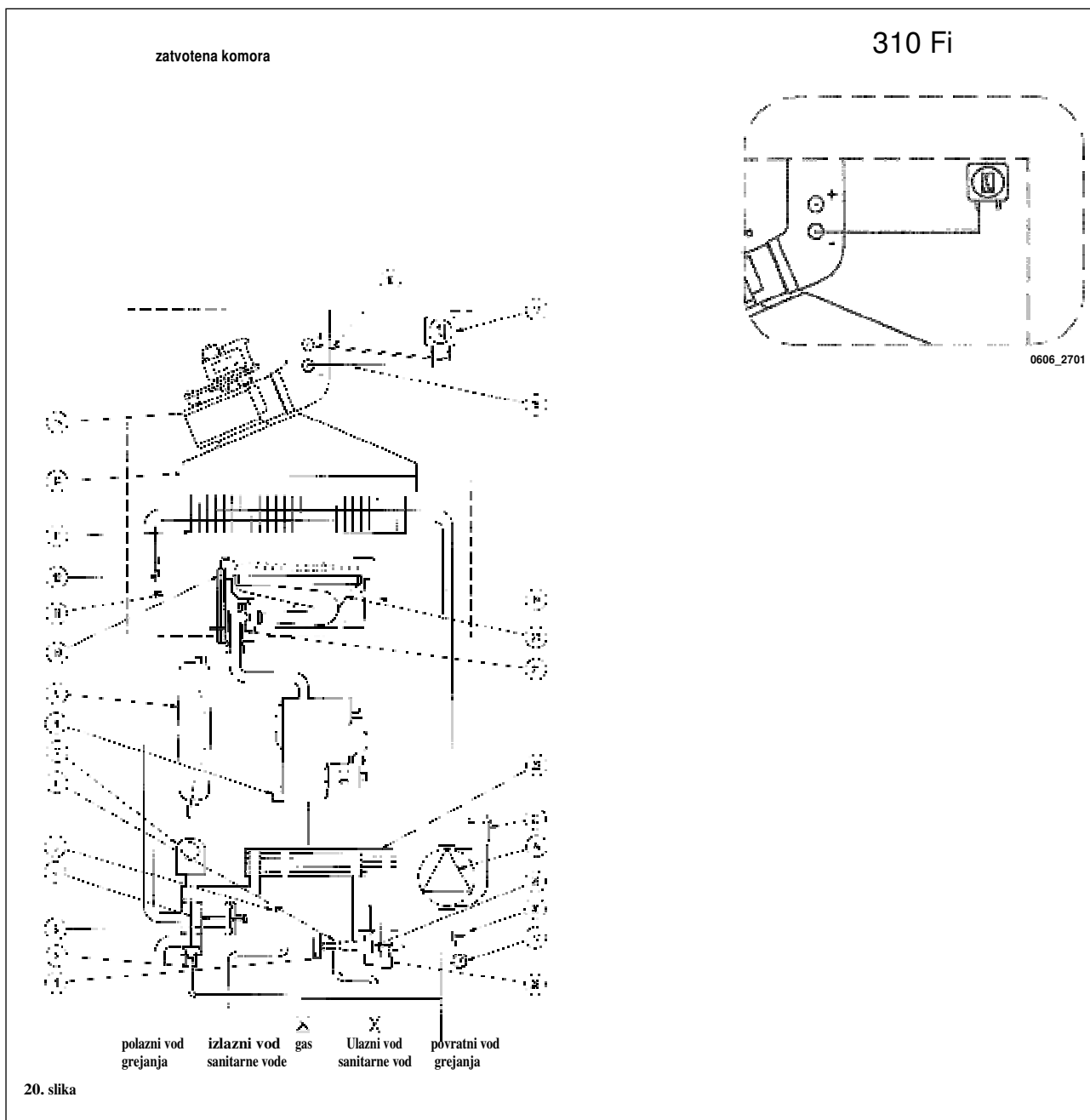
Važno: Ukoliko menjate O-ring zaptivač na hidrauličnom krugu, ne koristite za podmazivanje ulje ili mast, već isključivo Molykote 111.





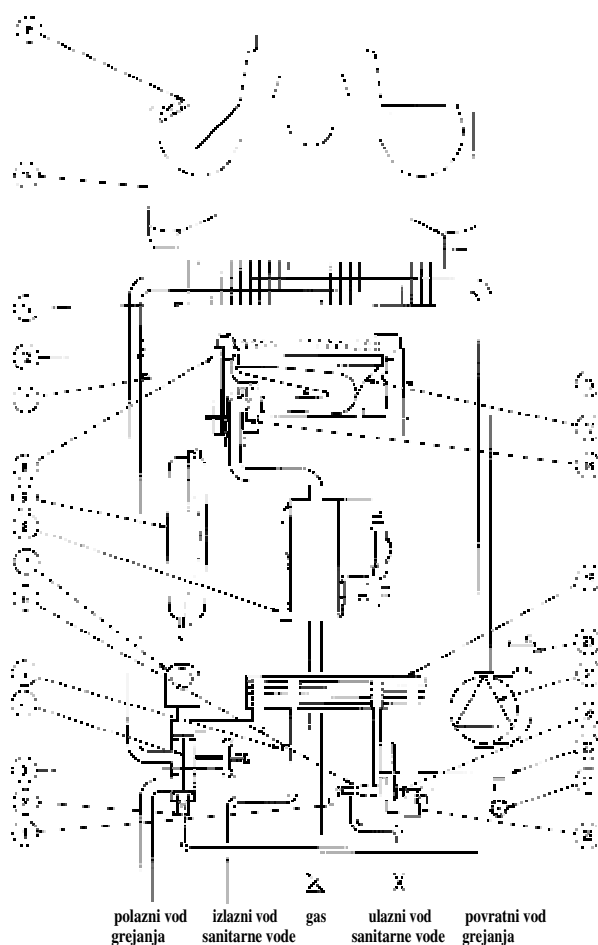
31. Funkcionalna šema gasnog kotla

31.1 - 240 fi - 310 fi



- | | |
|--|--|
| <ul style="list-style-type: none"> 1 Sonda protoka sanitarne vode 2 Automatski by-pass 3 Presostat nedostatka vode 4 Trokraki ventil 5 NTC sanitarne vode 6 Sonda protoka sa filterom 7 Motor trokrakog ventila 8 Gasni ventil 9 Ekspanzion posuda 10 Elektroda paljenja 11 NTC polaznog voda sanitarne vode 12 Sigurnosni termostat grejanja 13 Primarni izmenjivač toplote 15 Ventilator | <ul style="list-style-type: none"> 16 Pozitivni priključak
(kod modela 310 Fi pozitivni priključak treba da je zatvoren) 17 Presostat za vazduh 18 Negativni priključak 19 Ionizaciona elektroda 20 Gorionik 21 Dizne gorionika 22 Izmenjivač sanitarne vode 23 Automatski odzračivač 24 Szivattyú- és levegőelválasztó 25 Slavina za punjenje sistema 26 Ispusna slavina 27 Manometar 28 Sigurnosni ventil |
|--|--|

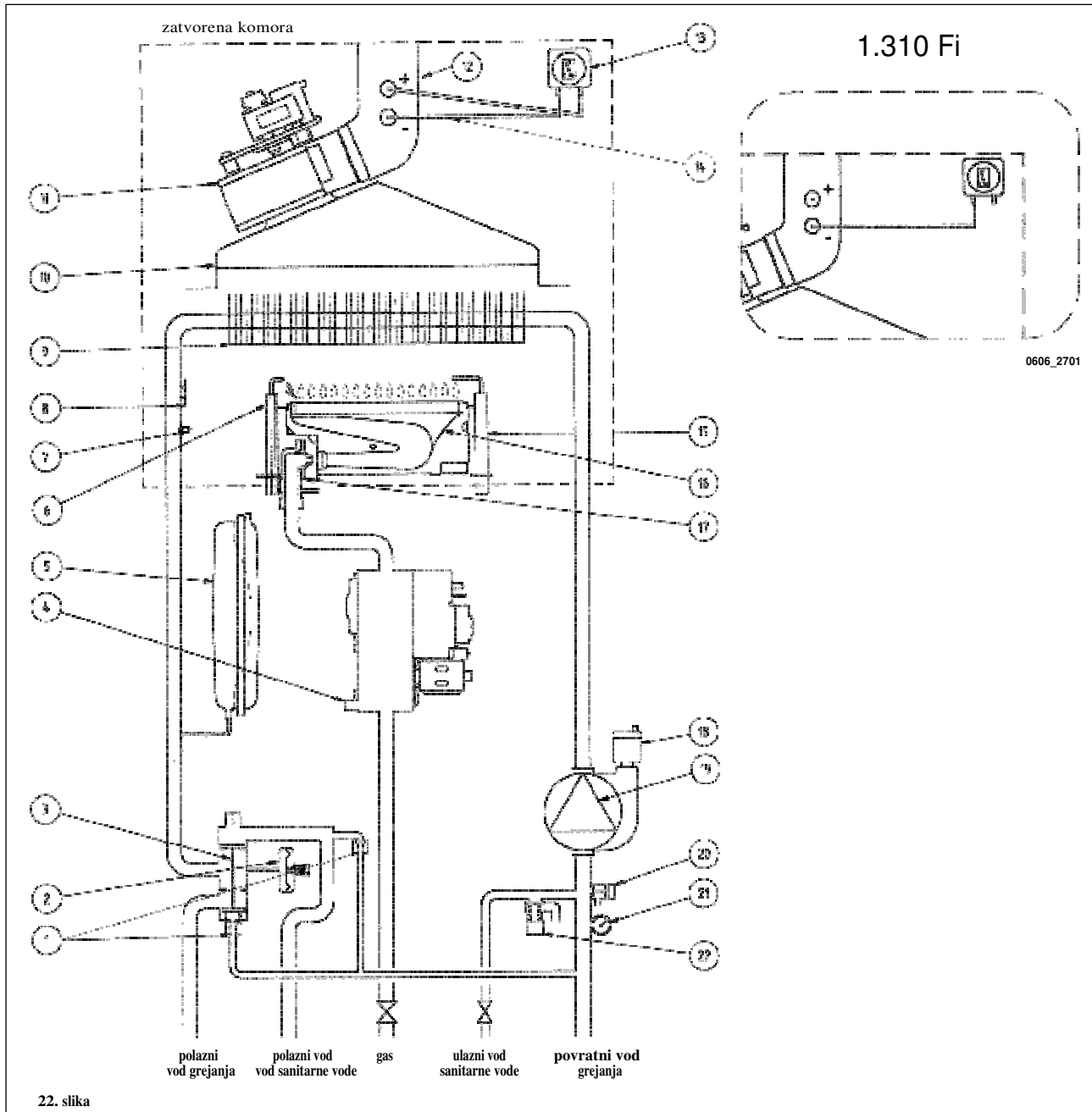
31.2 - 240 i



21. slika

- | | |
|--|---|
| 1 Sonda protoka sanitarne vode | 13 Primarni izmenjivač toplote |
| 2 Automatski by-pass | 14 Prekidač promaje |
| 3 Presostat nedostatka vode | 15 Sigurnosni termostat dimnih gasova |
| 4 Trokraki ventil | 16 Jonizaciona elektroda |
| 5 NTC sanitarne vode | 17 Gorionik |
| 6 Sonda protoka sanitarne vode sa filterom | 18 Dizne gorionika |
| 7 Motor trokrakog ventila | 19 Izmenjivač sanitarne vode |
| 8 Gasni ventil | 20 Automatski odzračivač |
| 9 Ekspanzionna posuda | 21 Cirkulaciona pumpa sa komorom za odvajanje vazduha |
| 10 Elektroda paljenja | 22 Slavina za punjenje sistema |
| 11 NTC sonda polaznog voda | 23 Ispusna slavina |
| 12 Sigurnosni termostat grejanja | 24 Manometar |
| | 25 Sigurnosni ventil |

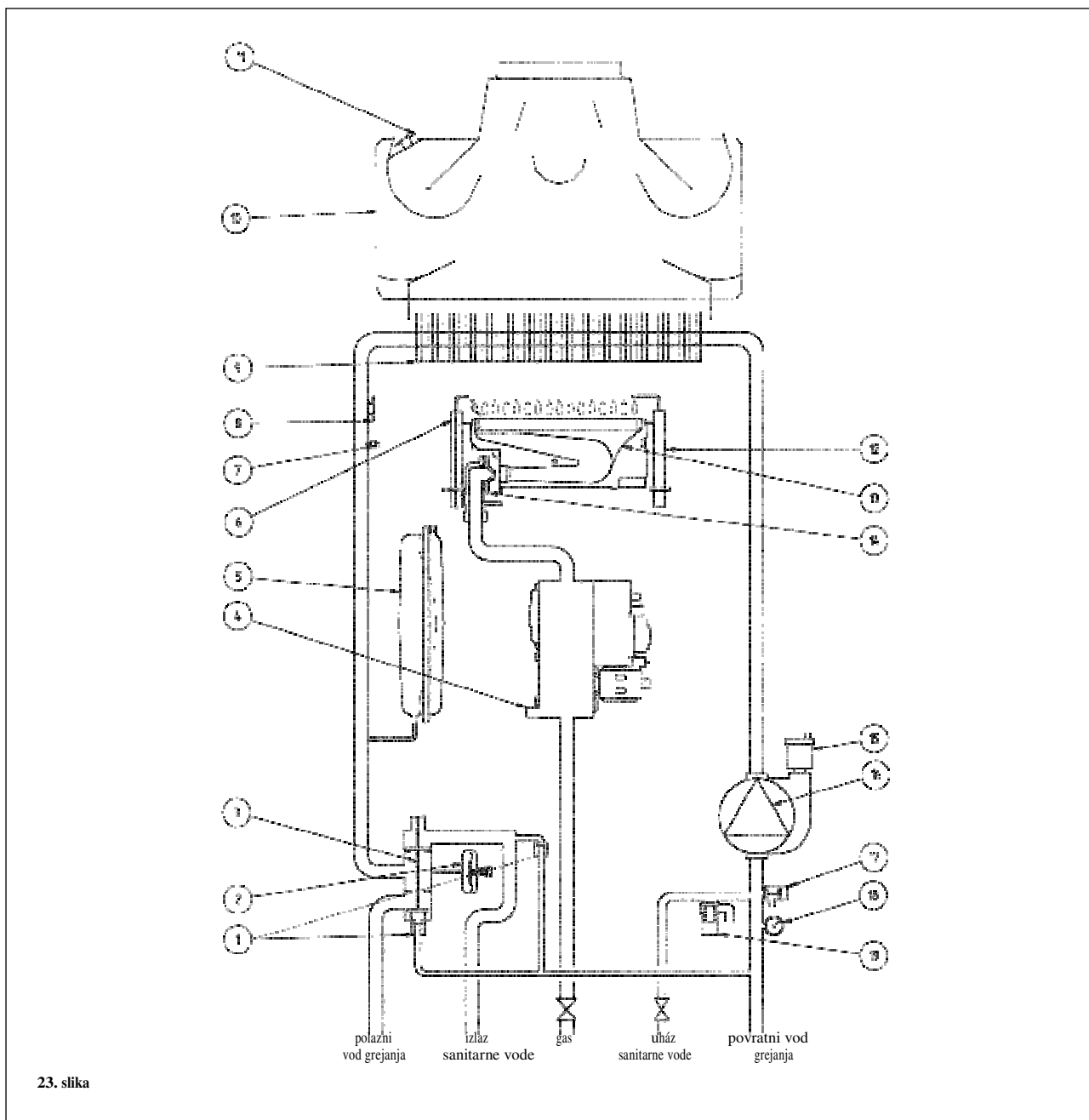
31.3 - 1.240 fi - 1.310 fi



kód:

- | | |
|--|---|
| 1 Automatski by-pass | 13 Presostat vazduha |
| 2 Presostat nedostatka vode | 14 Negativni priključak |
| 3 Trokraki ventil | 15 Jonizaciona elektroda |
| 4 Gasni ventil | 16 Gorionik |
| 5 Ekspanzionosuda | 17 Dizne gorionika |
| 6 Elektroda paljenja | 18 Automatski odzračivač |
| 7 NTC sonda polaznog voda grejanja | 19 Cirkulaciona pumpa sa komorom za odvajanje vazduha |
| 8 Sigurnosni termostats grejanja | 20 Ispusna slavina |
| 9 Primarni izmenjivač toplote | 21 Manometar |
| 10 Prekidač promaje | 22 Sigurnosni ventil |
| 11 Ventilator | |
| 12 Pozitivni priključak
(kod modela 1.310 Fi pozitivni priključak treba da je zatvoren) | |

31.4 - 1.240 i



23. slika

- | | |
|------------------------------------|---|
| 1 Automatski by-pass | 10 Prekidač promaje |
| 2 Presostat nedostatka vode | 11 Sigurnosni termostat dimnih gasova |
| 3 Trokraki ventil | 12 Jonizaciona elektroda |
| 4 Gasni ventil | 13 Gorionik |
| 5 Ekspanziona posuda | 14 Dizne gorionika |
| 6 Elektroda paljenja | 15 Automatski odzračivač |
| 7 NTC sonda polaznog voda grejanja | 16 Cirkulaciona pumpa sa komorom za odvajanje vazduha |
| 8 Sigurnosni temostat grejanja | 17 Ispusna slavina |
| 9 Primarni izmenjivač toplote | 18 Manometar |
| | 19 Sigurnosni ventil |

IT

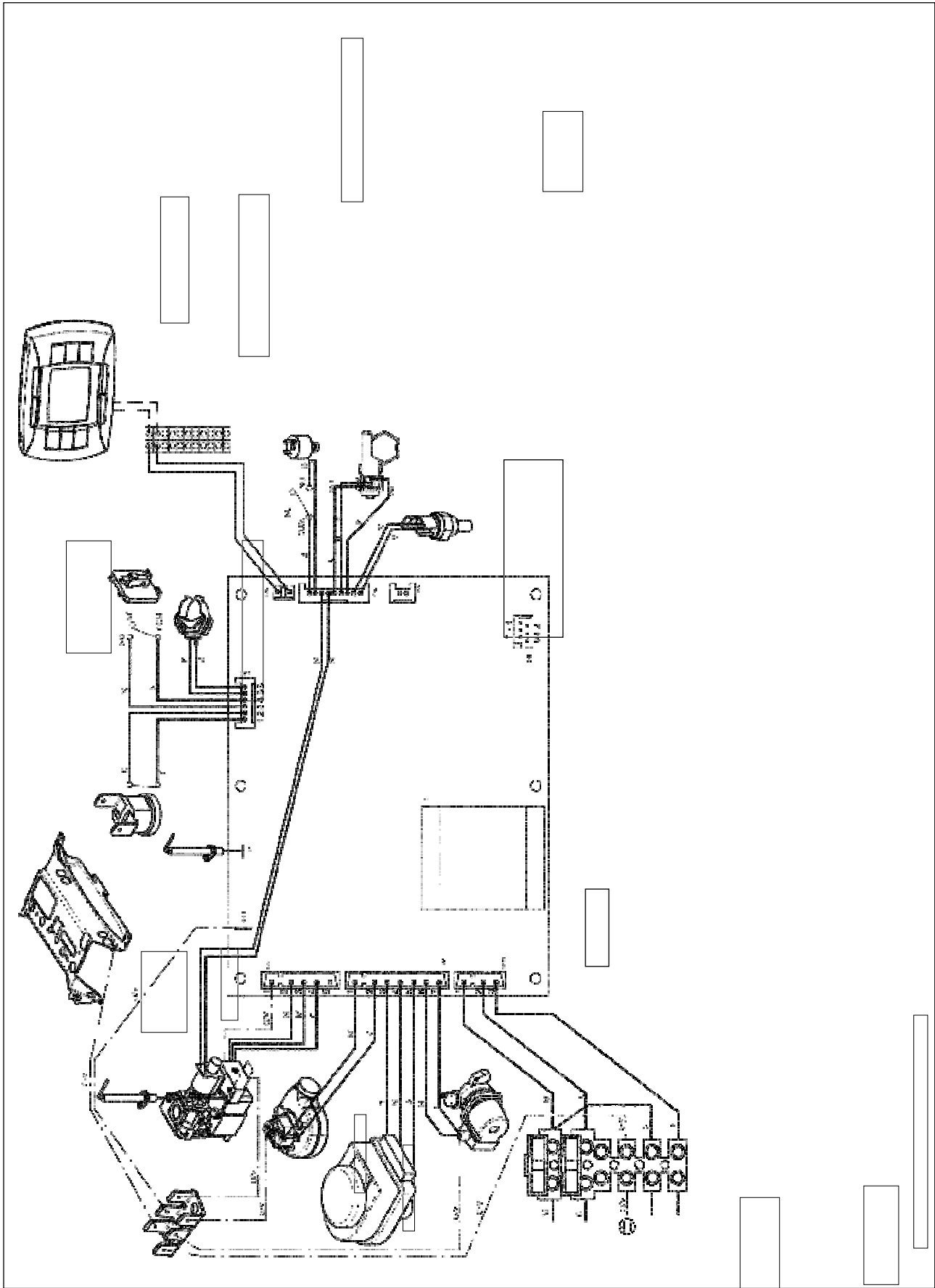
28. Električna šema priključaka na kotlovima

GB

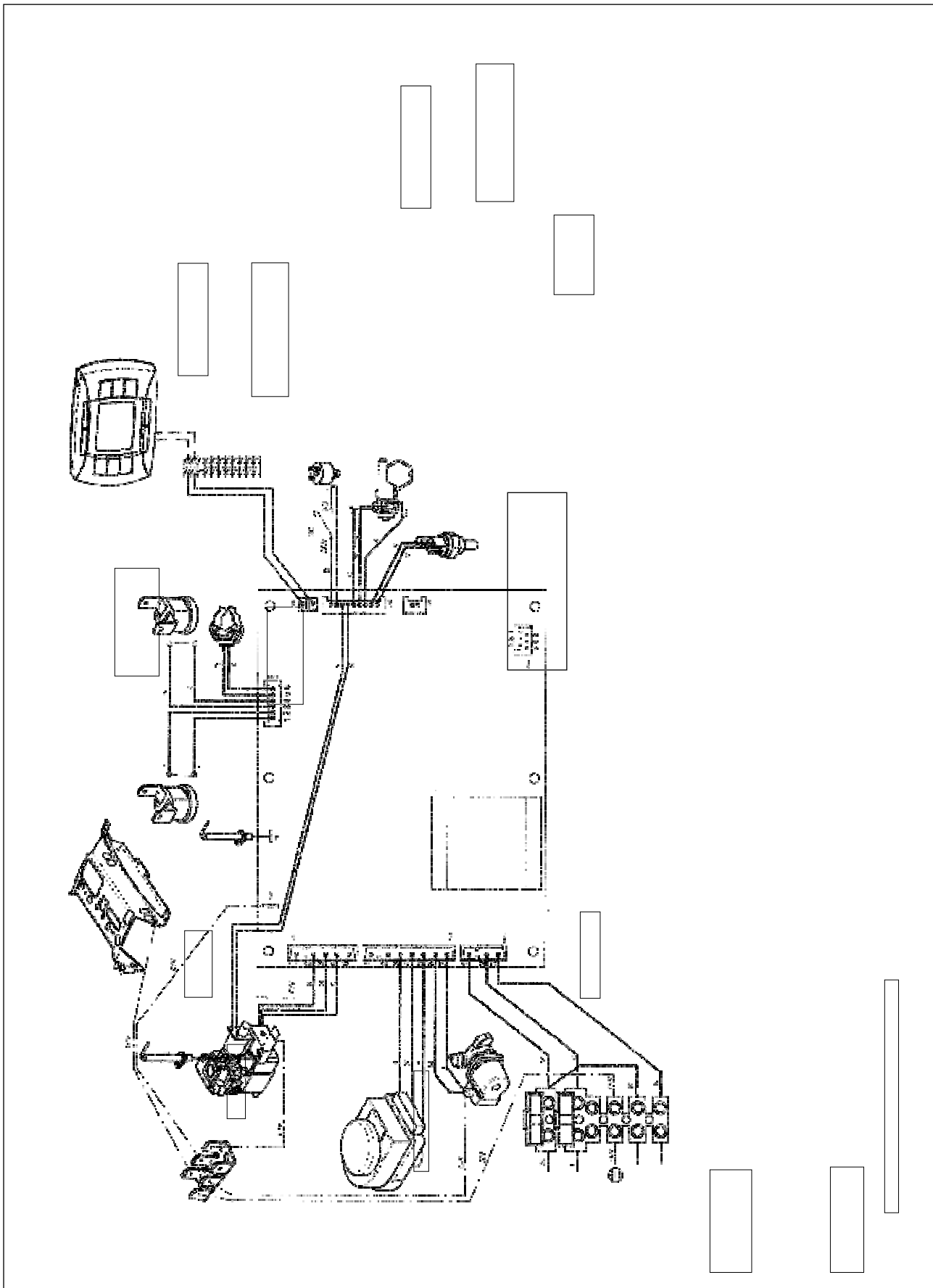
32.1 - 240 fi - 310 fi

RU

srb



32.2 - 240 i



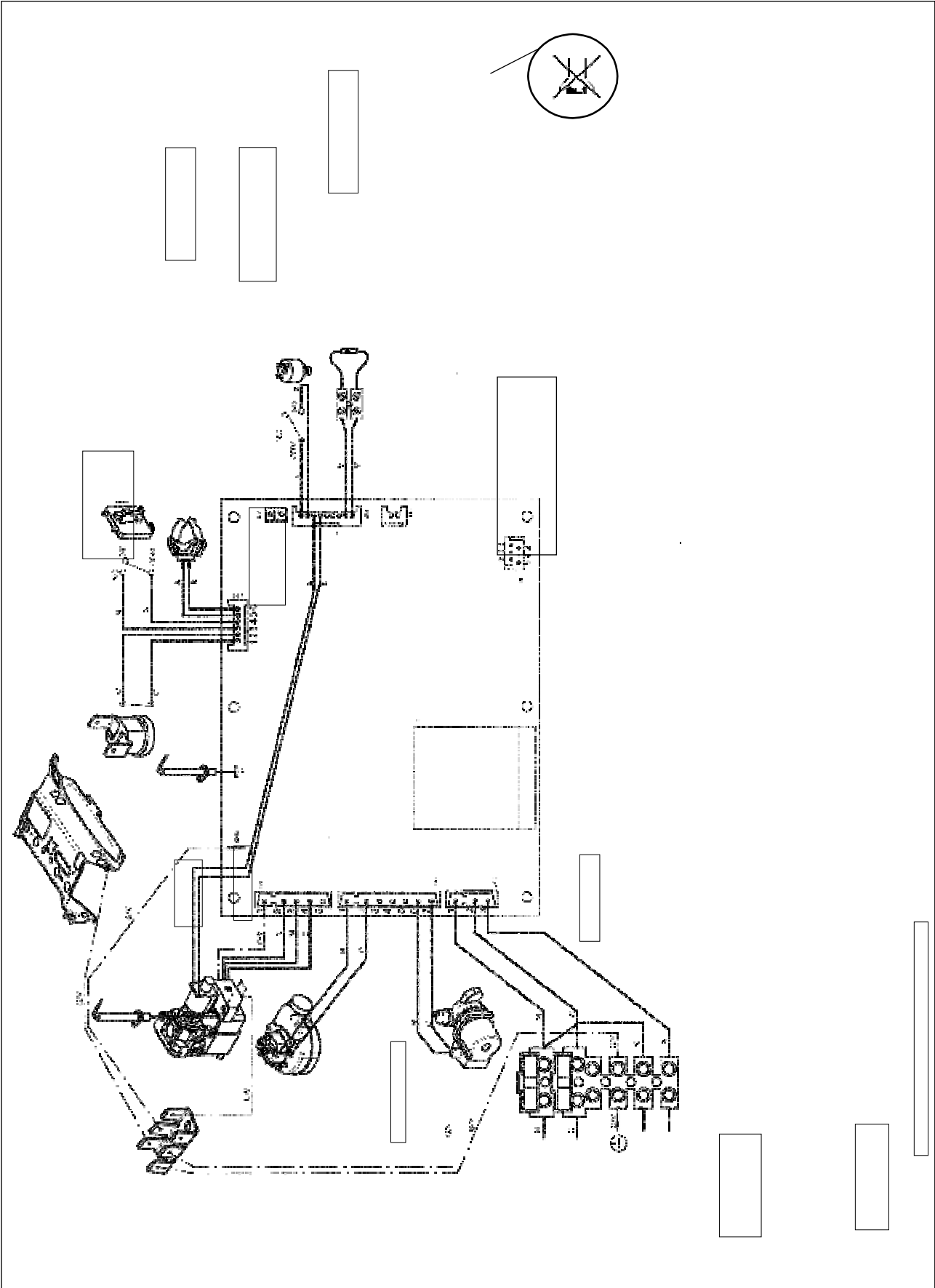
IT

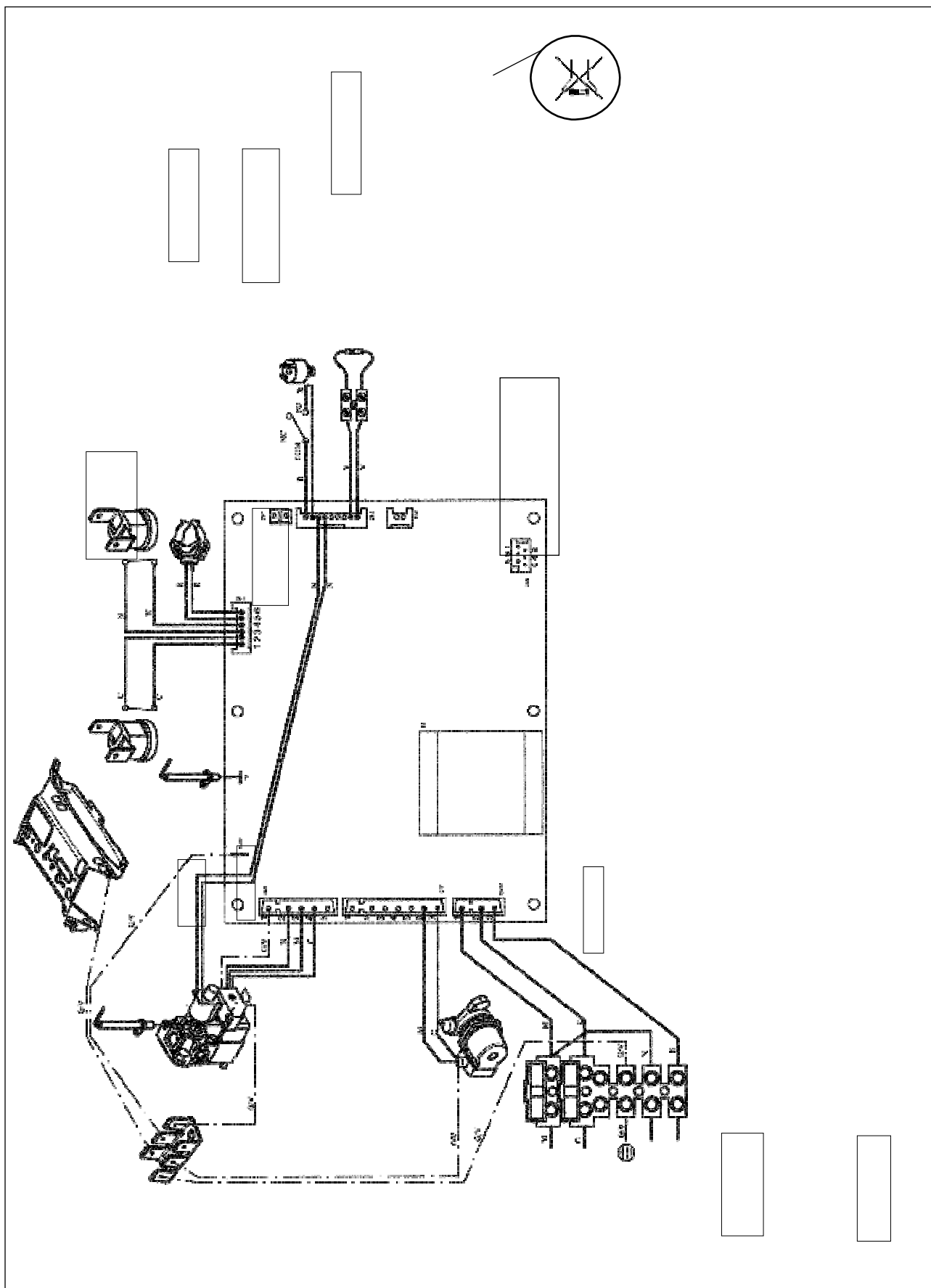
GB

RU

srb

32.3 - 1.240 fi - 1.310 fi





33. Tehnički podatci

model LUNA 3 COMFORT		240 i	1.240 i	240 Fi	310 Fi	1.240 Fi	1.310 Fi
kategorija		II _{2H3P}	II _{2H3P}	II _{2H3P}	II _{2H3P}	II _{2H3P}	II _{2H3P}
Nominalno toplotno opterećenje	kW	26,3	26,3	26,9	33,3	26,9	33,3
Minimalno toplotno opterećenje	kW	10,6	10,6	10,6	11,9	10,6	11,9
Nazivni toplotni učinak	kW	24	24	25	31	25	31
	kcal/h	20.600	20.600	21.500	26.700	21.500	26.700
Minimalni toplotni učinak	kW	9,3	9,3	9,3	10,4	9,3	10,4
	kcal/h	8.000	8.000	8.000	8.900	8.000	8.900
92/42/EK	—	□□	□□	□□□	□□□	□□□	□□□
Maximalni pritisak u krugu grejanja	bar	3	3	3	3	3	3
Zapremina ekspanzione posude	l	8	8	8	10	8	10
Pritisak u ekspanzionoj posudi	bar	0,5	0,5	0,5	0,5	0,5	0,5
Maksimalni pritisak sanitarne vode	bar	8	—	8	8	—	—
Minimalni dinamički pritisak sanitarne vode	bar	0,15	—	0,15	0,15	—	—
Minimalni protok sanitarne vode	l/min	2,0	—	2,0	2,0	—	—
Priprema sanitarne vode sa $\Delta T=25\text{ }^{\circ}\text{C}$	l/min	13,7	—	14,3	17,8	—	—
Priprema sanitarne vode sa $\Delta T=35\text{ }^{\circ}\text{C}$	l/min	9,8	—	10,2	12,7	—	—
Specifični protok(*)	l/min	10,7	—	11,5	13,7	—	—
Tip	—	B _{11BS}	B _{11BS}	C12 - C32 - C42 - C52 - C82 - B22			
Prečnik koaksijalnog izduvnog voda	mm	—	—	60	60	60	60
Prečnik koaksijalnog usisnog voda	mm	—	—	100	100	100	100
Prečnik separatnog izduvnog voda	mm	—	—	80	80	80	80
Prečnik separatnog usisnog voda	mm	—	—	80	80	80	80
Prečnik usisnog voda	mm	120	120	—	—	—	—
Maksimalni protok mase dimnih gasova	kg/s	0,019	0,019	0,017	0,018	0,017	0,018
Minimalni protok mase dimnih gasova	kg/s	0,017	0,017	0,017	0,019	0,017	0,019
Maksimalna temperatura dimnih gasova	°C	110	110	135	145	135	145
Min. temperatura dimnih gasova	°C	85	85	100	110	100	110
Nox razred		3	3	3	3	3	3
Tip gasa	—	G20-G25.1 G31	G20-G25.1 G31	G20-G25.1 G31	G20-G25.1 G31	G20-G25.1 G31	G20-G25.1 G31
Priključni pritisak zemnog gasa (G20 - G25.1)	mbar	25	25	25	25	25	25
Priključni pritisak tečnog gasa (propana) (G31)	mbar	30	30	30	30	30	30
Električni priključni napon	V	230	230	230	230	230	230
Frekvencija	Hz	50	50	50	50	50	50
Nazivna električna snaga	W	80	80	135	165	135	165
Netto težina	kg	33	31	38	36	40	38
Dimenzije	visina	mm	763	763	763	763	763
	širina	mm	450	450	450	450	450
	dubina	mm	345	345	345	345	345
Klasa zaštite (**)	—	IP X5D	IP X5D	IP X5D	X5D	IP X5D	IP X5D

(*) prema EN 625

(**) prema EN 60529

