

UPUTSTVO

ZA UPOTREBU I
MONTAŽU
Termostat

Primenjivo na:KJR-15B/E(P)

Hvala što ste se odlučili za kupovinu našeg termostata. Molimo da pažljivo pročitate ovo uputstvo za potrebu i montažu.

UVOZNIK:



D.O.O ZA TRGOVINU, EXPORT IMPORT

POSREDNIŠTVO I USLUGE

24000 Subotica, Put Jovana Mikića 56.

Tel/Fax: 024/621-000,024/621-002

e-mail: cimgas@tippnet.rs

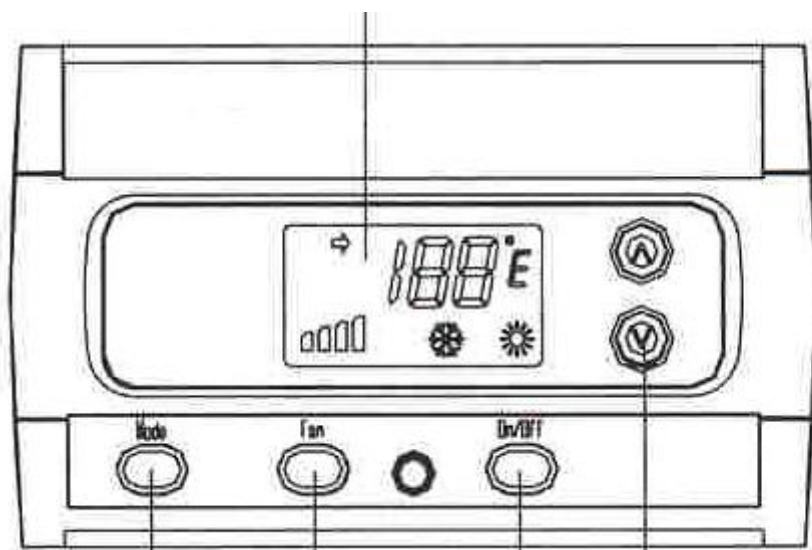
web: www.cimgas.rs

Sadržaj

Upoznavanje.....	1
Uslovi korišćenja.....	1
Sigurnosne odredbe.....	2
Ugradnja.....	3
Funkcije tastera.....	4

Upoznavanje

Displej



Načina rada

brzine
ventilatora

Uklj.-Isklj

podešavanje



Hlađenje



Grejanje

Karakteristike

Taster izbora načina rada: grejanje, hlađenje ili ventilator

Taster brzine ventilatora: niski, srednji, visoki

Taster za uključivanje/isključivanje: uključivanje ili isključivanje

Prikazivanje temperature u °C ili °F

Uslovi upotrebe

Vrste napajanja

Ulazni napon: 220-230V \approx , 50/60Hz; Izlazni napon: 220-230V \approx , 50/60Hz

Raspon temperatura i vlažnosti vazduha:

Temperatura: -15°C - +43°C

Vlažnost vazduha: RV40% - RV90%

Sigurnosne odredbe

Molimo, da se ove sigurnosne odredbe pažljivo pročitaju pre početka montaže. Obratite pažnju na sigurnosne odredbe, pošto su veoma bitne. Značenje oznaka:



UPOZORENJE

Oznaka upozorava na rizik od smrti.



PAŽNJA

Oznaka upozorava na rizik od povrede ili oštećenja imovine



UPOZORENJE

Potvrditi da nema neregularnosti u radu za vreme probnog rada pošto je montaža završena. Predati uputstvo za upotrebu korisniku.

Ugradnju treba poveriti stručnom licu. Ostali mogu sa nestručnom montažom izazvati požar ili električni šok.

Treba se pridržavati ovog uputstva koliko god je to moguće. Nestručna montaža može izazvati požar ili električni šok.

Drugu ugradnju treba poveriti stručnom licu. Ostali mogu sa nestručnom montažom izazvati požar ili električni šok.

Ne rastavljati termostat nasumice. Ova operacija može izazvati neregularan rad, pregrevanje koje može rezultirati požarom ili električni šokom.



PAŽNJA

Uređaj se ne sme ugrađivati u prostorije gde postoji opasnost od curenja zapaljivih gasova. Ako dođe do curenja zapaljivih gasovi i oni dospeju u blizinu centralnog kontrolera, može rezultirati požarom.

Presek kabela mora biti usklađen sa strujom termostata, u suprotnom postoji opasnost od izbijanja požara.

Nikada ne primeniti silu nad terminalm pošto se može slomiti i tako izazvati požar.

Ne ugraditi na mesta, gde može biti izložen ulju, pari ili sumpornim isparenjima, pošto se uređaj može izdeformisati i mogu nastupiti gerške u radu.

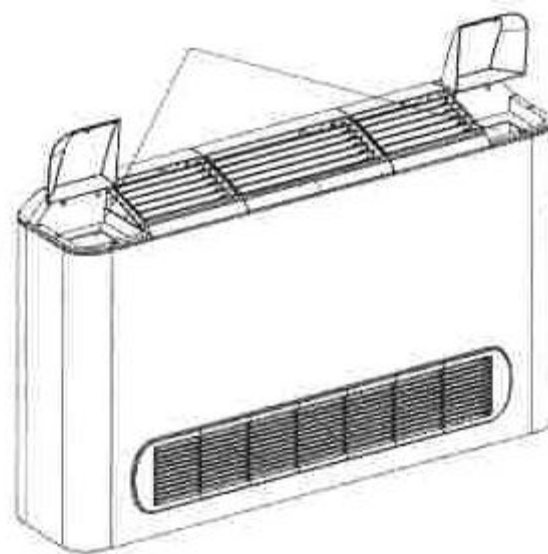
Proveriti sadržaj pakovanja po otvaranju.

Redni broj	Naziv	Količina	Napomena
1	Termostat	1	
2	Uputstvo	1	
3	Pribor	1	Sadrži dva vijka i kape za vijke
4	Sistem montažnih provodnika	1	

Montaža

1. Iseći plastiku nožem na mestu gde se treba postaviti termostat.
2. Priključiti kablove na terminal , kako je prikazano na slici 1 po demontaži oplate.
3. Provući kablove kroz rupu na mestu Instalacije.
4. Priključiti kablove na terminal na temostatu
5. Otpustiti vijak da bi se odvojio temostat od svoje osnovice (vijak se ne može skroz izvrnuti).

Mesto ugradnje termostata



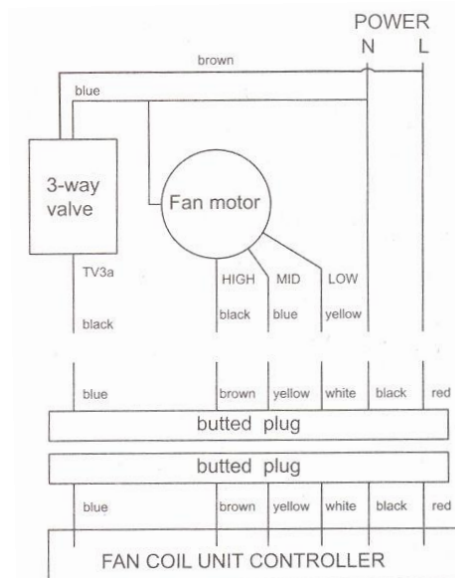
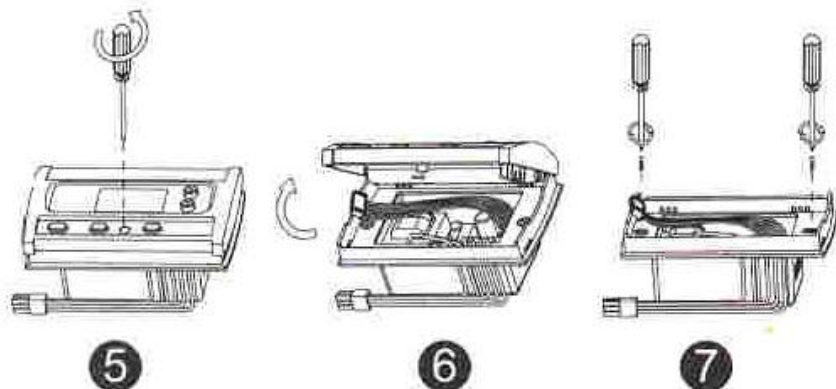
NAPOMENA

Shodno potrebi korisnika, termostat se može ugraditi i na levu i na desnu stranu.

6. Podići poklopac.

7. Postaviti bazu na mesto ugradnje

I uvrnuti viike se odvijačem.

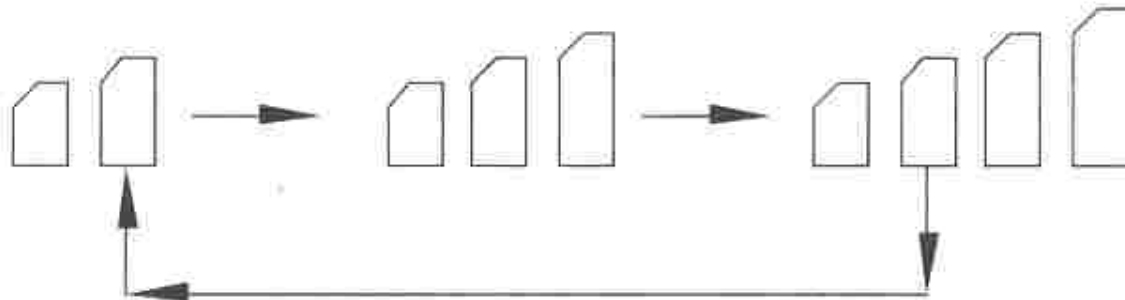


Slika 1

Funkcije tastera

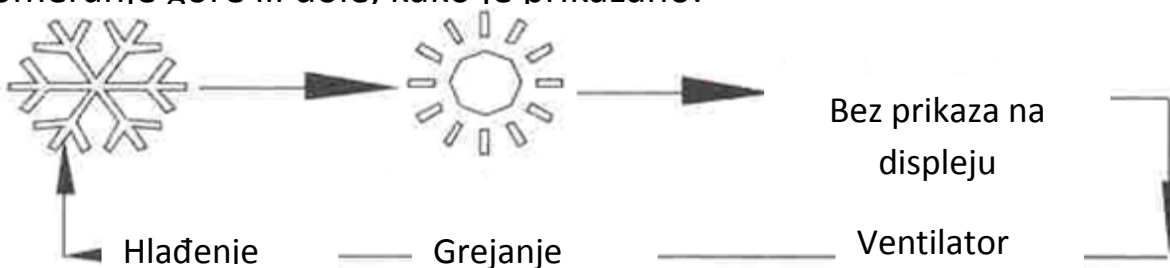
1. Taster za podešavanje brzine ventilatora

- Koristi se za podešavanje brzine ventilatora.
- Držati taster pritisnuto, na displeju će se pojaviti odgovarajući znak za pomeranje gore ili dole, kako je prikazano:



2. Taster za podešavanje načina rada

- Treba da se pritisne kako bi se izabrao željeni način rada:
- Držati taster pritisnuto, na displeju će se pojaviti odgovarajući znak za pomeranje gore ili dole, kako je prikazano:



3. Taster za uključivanje/isključivanje

- Pritisnuti kako bi se uključio ili isključio uređaj

4. Tasteri „▲“ i „▼“

- Kada se taster „▲“ pritisne jednom, podešena temperatura će progresivno rasti za jedan stepen.
- Kada podešena temperatura dostigne vrednost od 30°C/86°F temperatura neće rasti čak ni ako se taster drži pritisnut.

- Na displeju će se videti kako podešena temperatura raste:

$$17... \rightarrow 32(^{\circ}\text{C})$$

$$62... \rightarrow 86(^{\circ}\text{F})$$

- Kada se taster „▼“ pritisne jednom, podešena temperatura će progresivno padati za jedan stepen.

- Kada podešena temperatura dostigne vrednost od 17°C/62°F temperatura neće padati čak ni ako se taster drži pritisnut.

- Na displeju će se videti kako podešena temperatura pada:

- 32... → 17(°C)

- 86... → 62(°F)

- Kada se uređaj uključi, potrebno je držati pritisnuto tastere „▲“ i „▼“ 3 sekunde kako bi se namestila željena merna jedinica za temperaturu:

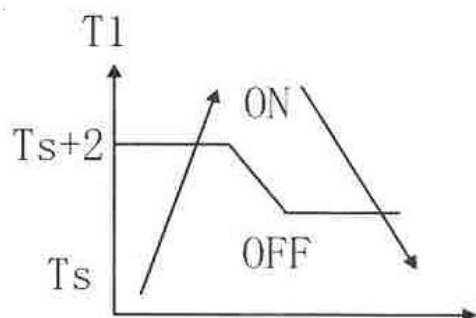
$$^{\circ}\text{C} \leftrightarrow ^{\circ}\text{F}$$

- Ako ni jedan od tastera „▲“ i „▼“ nije pritisnut u trajanju od 2 sekunde sistem će ostati pri izabranoj mernoj jedinici a znak ↔ će nestati.

5. Opisi funkcija

1. Trokraki ventil kod hlađenja(TV3a)

- Kada je sa izbornim tasterom podešen način rada *isključen* ili *ventilator*, TV3a je u „off“ položaju.
- Kada je sa izbornim tasterom podešen način rada *hlađenje*:



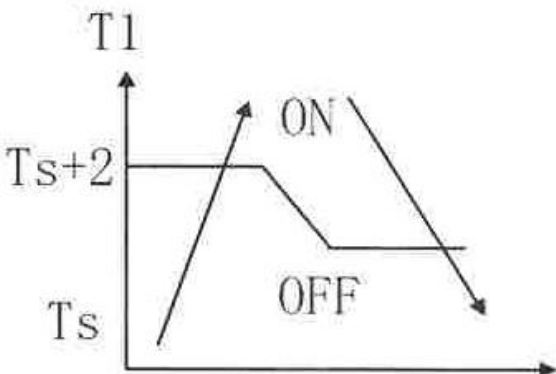
T_1 : Sobna temperatura

T_s : Podešena temperatura

- Termostat šalje signal trokrakom ventilu shodno sobnoj temperaturi i podešenoj temperaturi.
- Kada razlika između sobne (T1) i podešene temperature (TS) $\geq 2^{\circ}\text{C}$, termostat će poslati signal trokrakom ventilu.
- Kada sobna temperatura (T1) padne na podešenu temperaturu (TS), termostat prestaje sa slanjem signala trokrakom ventilu.

2. Trokraki ventil kod grejanja (TV3a)

- Kada je sa izbornim tasterom podešen način rada *isključen* ili *ventilator*, TV3a je u „off“ položaju.
- Kada je sa izbornim tasterom podešen način rada *grejanje*:



T1: Sobna temperatura
Ts: Podešena temperatura

- Termostat šalje signal trokrakom ventilu shodno sobnoj temperaturi i podešenoj temperaturi.
- Kada razlika između sobne (TS) i podešene temperature (T1) $\geq 2^{\circ}\text{C}$, termostat će poslati signal trokrakom ventilu.
- Kada se sobna temperatura (T1) podigne na podešenu temperaturu (TS), termostat prestaje sa slanjem signala trokrakom ventilu.

3. Kontrola motora ventilatora

- Postoje tri brzine ventilatora: VISOKA, SREDNJA I NISKA;
- Kada je sa izbornim tasterom podešen način rada *grejanje* ili *hlađenje* brzinu ventilatora moramo sami podesiti, fabrički je podešena niska brzina.
- Kada je sa izbornim tasterom podešen način rada *ventilator*, radi samo ventilator;
- Ventilator će se isključiti kada prestane napajanje.

4. Termostatski temperaturni senzor (T1)

- Ako se ulazni napon senzora sobne temperature T1 nalazi izvan granica 0,05 – 4,9 V smatra se da je on u prekidu ili kratkom spoju, trokraki ventil i ventilator se isključuju. Ako se na displeju pojavi E1, tasteri ne djeluju.
- Ako se napon vrati između granica od 0,05 – 4,9 V, greška E1 nestaje a trokraki ventil i ventilator se vraćaju u prvobitni položaj.

5. Tabela sa kodovima grešaka i zaštite:

P0	Zaštita od hlađenja u režimu grejanja. Ventilator se zaustavlja i prikazuje se P0 na displeju. To znači da je temperatura izmenjivača < 35°C
P1	Zaštita od grejanja u režimu hlađenja. Ventilator se zaustavlja i prikazuje se P1 na displeju. To znači da je temperatura izmenjivača >20°C
E1	Kvar senzora sobne temperature.
E2	Kvar senzora temperature izmenjivača.