

BAXI

Nuvola3comfort



 Made in Italy

Zidni gasni kotlovi

NUVOLA3 COMFORT



Hidraulični sistem:

- Motorizovani trokraki ventil
- Čelični gorionik
- 60 lit rezervoar sanitarne vode od nerđajućeg čelika AISI 316L
- Primarni izmenjivač napravljen od bakarnih cevi sa antikorozivnim zaštitom
- Automatski by-pass
- Cirkulaciona pumpa sa niskom potrošnjom električne energije i automatskom odzrakom
- Sistem protiv zaglavlivanja pumpe i trokrakog motorizovanog ventila koji se aktivira svaka 24 časa
- Sigurnosni ventil na centralnom grejnom sistemu aktivira se na 3 bar-a
- Sigurnosni ventil rezervoara aktivira se na 8 bara
- Ugrađena 2 litarska ekspanziona posuda na delu sanitarne vode
- Opcija recirkulacije sanitarne vode

Termoregulacioni sistemi:

- Dva temperaturna režima rada: 30/85°C, 30/45°C
- Mogućnost povezivanja sa spoljnim senzorom (Spoljni senzor se naručuje opciono)
- Opcija kontrole više zona
- Sobni termostat, regulacija temperature grejnog sistema i tople sanitarne vode preko prenosivog upravljačkog panela

Kontrolni sistemi:

- Granični termostat protiv pregrevanja primarnog izmenjivača
- Diferencijalni prekidač pritiska radi zaštite rada kotla bez vode
- Diferencijalni prekidač pritiska koji kontroliše sigurno odvođenje produkata sagorevananj(fasadni modeli)
- Termostat dimnih gasova koji kontroliše sigurno odvođenje produkata sagorevanja (Dimnjački model)
- Potpuna zaštita protiv smrzavanja
- Manometar

Uvoznik:



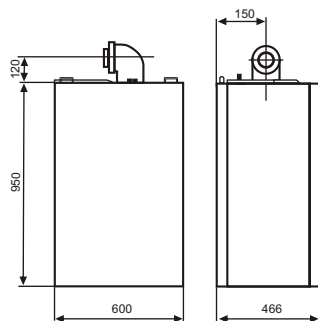
www.cimgas.rs

CIM GAS DOO
Put Jovana Mikića 56.
24000 Subotica
Tel: 024/621-000
Fax: 024/621-002
e-mail: cimgas@tippnet.rs
cimgas@nadlanu.rs

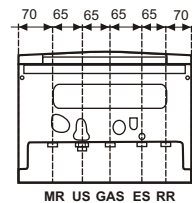
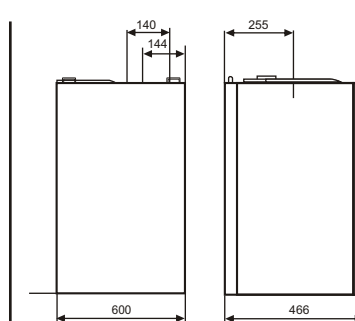
- Prenosivi upravljački panel koji se isporučuje zajedno sa kotlom, panel sadržava programirajući termostat, mogućnost podešavanja temperature grejnog sistema i sanitarne vode
- Visoke performanse proizvodnje tople sanitarne vode: čak i do 490 lt za 30 min (ΔT 30°C)
- 60 Lt rezervoar od nerđajućeg čelika
- Ugrađena ekspanziona posuda na delu sanitarne vode

		Kombinovani				
		Fasadni			Dimnjački	
		240Fi	280Fi	320Fi	240i	280i
Maksimalna ulazna toplotna snaga	kW	26,3	30,1	34,5	27,1	31,1
Minimalna ulazna toplotna snaga	kW	11,9	11,9	11,9	11,9	11,9
Maksimalna izlazna toplotna snaga	kW	24,4	28	32	24,4	28
Minimalna izlazna toplotna snaga	kW	10,4	10,4	10,4	10,4	10,4
Maksimalna energetska efikasnost	%	92,9	93,1	93,2	90,2	90,6
Energetska efikasnost 92/42/CEE		★★★	★★★	★★★	★★	★★
Efikasnost pri 30%	%	90,4	90,5	90,5	87,9	88,1
Minimalna radna temperatura	°C	-5	-5	-5	-5	-5
Kapacitet ekspanziona posude	L/bar	7,5/0,5	7,5/0,5	7,5/0,5	7,5/0,5	7,5/0,5
Maksimalni pritisak u grejnom sistemu	bar	3	3	3	3	3
Regulacija temperature vode u grejnom krugu	°C	30/85 30/45	30/85 30/45	30/85 30/45	30/85 30/45	30/85 30/45
Regulacija temperature sanitarne vode	°C	35/65	35/65	35/65	35/65	35/65
Kapacitet rezervoara	l	60	60	60	60	60
Kapacitet ekspanziona posude sanitarne vode	l/bar	2/3,5	2/3,5	2/3,5	2/3,5	2/3,5
Proizvodnja tople sanitarne vode pri ΔT 25°C _{in}	l/min	14	16,1	18,3	14	16,1
Proizvodnja tople sanitarne vode pri ispuštanju ΔT 30°C _{in} l/30'		390	450	490	390	450
Protok prema EN 625	l/min	18,2	19	21,5	18,2	19
Maksimalni pritisak u krugu sanitarne vode	bar	8	8	8	8	8
Priključak dimovodne cevi (dimnjački modeli)	Ømm	-	-	-	140	140
Maksimalna dužina koaksijalnog sistema Ø 60/100	m	4	4	3	-	-
Maksimalna dužina separatnog sistema Ø 80	m	30	30	25	-	-
Maksimalna masa protoka dimnih gasova	Kg/s	0,018	0,018	0,022	0,022	0,024
Minimalna masa protoka dimnih gasova	Kg/s	0,017	0,018	0,021	0,021	0,021
Maksimalna temperatura dimnih gasova	°C	134	142	142	110	115
Dimenzije (vxšxd)	mm	950x600x466				
Neto težina	Kg	70	70	70	60	60
Tip gasa		Prirodni gas/PB				
Potrošnja električne energije	W	190	190	190	110	110
Nivo zaštite od prskajuće vode		IPX5D	IPX5D	IPX5D	IPX5D	IPX5D

240Fi-280Fi-320Fi



240i-280i



MR-polazni vod grejanja G3/4"
US-izlaz sanitarne vode G1/2"
GAS-gasni priključak G3/4"
ES-Ulaz sanitarne vode G1/2"
RR-povratni vod grejanja G3/4"

Distributer:

