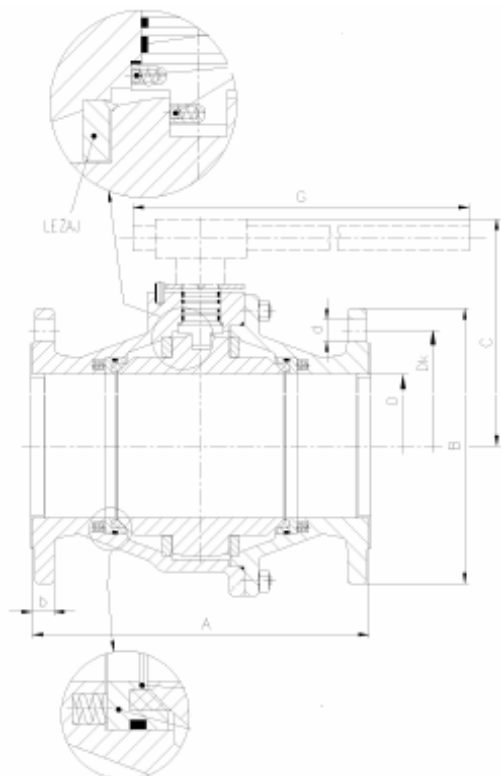


# KUGLASTA SLAVINA ZA GAS tip KPN ...DP

## PRIRUBNIČKA

### DN125 – 200 PN16



Ugradna dužina: DIN 3202 F18 - kratka  
 Prirubnice: DIN 2543 PN16

DN	A	D	C	G	B	b	Dk	d	Št.l.	Težina (kg)
KPN-K125	325	124	241	600	250	22	210	18	8	55,0
KPN-K150	350	149	258	600	285	22	240	22	8	72,0
KPN-K200	400	200	316	1000	340	24	295	22	12	144,0

#### ULEŽAJENA KUGLA

Ležaj omogućava lakše preklapanje lavine pri većem radnom pritisku. Sila koja prouzrokuje radni pritisak na kuglu prenosi se preko ležaja na kućište. U tom slučaju se zaptivanje vrši na ulaznoj strani jer radni pritisak potiskuje zaptivač na kuglu. zaptivač je ugrađen u kovinski prsten. pri niskom pritisku opruge iza prstena zaptivača daju silu potrebnu za potpuno zaptivanje na kugli.

NAZIV DELOVA	MATERIJAL
KUĆIŠTE	GGG-40
KUGLA	Ms 58 / X5 Cr Ni 18.9
ZAPTIVAČ	PTFE
VRETENO	X 20 Cr13
O-RING	FPM.NBR-Tmax ≤100 °C PTFE-Tmax ≤200 °C
RUČICA	Al Si 8