

Membranski merači G10 – G40

Pomeranje membrane je prouzrokovano razlikom pritiska na ulazu i izlazu merača. Odgovarajuće punjenje je obezbeđeno delovanjem dva klizna ventila. Ovo oscilirajuće kretanje se transformiše u rotaciono i mehanički se prenosi do merača uz pomoć magnetne spojnice ili kutije punjača.

- ✚ Dugoročna tačnost i pouzdanost
- ✚ Veoma mali gubitak pritiska.
- ✚ Robustan merač koji ne zahteva održavanje
- ✚ Velika zapremina

PRIMENA

G10 – G40 membranski merači se koriste u uslovima kada su potrebni velika preciznost i veliki opseg merenja (baždarenje ispod 1 bar). Zahvaljujući svom zapreminskom principu njegova merenja nisu zavisna od uslova instalacije.

OPIS

Membranski merač je sastavljen iz četiri osnovna dela:

- Merna jedinica koja se uglavnom sastoji iz:
 - 4 merne komore
 - 2 klizna ventila
 - izlazne cevi

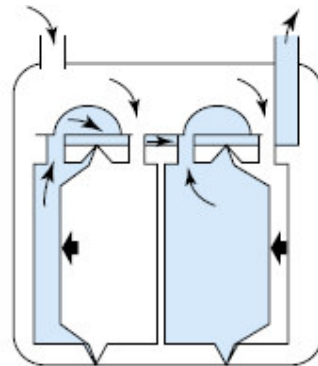
- Metalnog kućišta u koje se postavljaju 1 do 2 konektora
- Magnetne spojnice ili kutije punjača koji prenose kretanje do merne jedinice
- Brojčanika koji beleži protok gasa



Membranski merač G10



MERNA JEDINICA



PRINCIP RADA

Tehničke osobine

| | |
|----------------------------|--|
| Maksimalni ulazni pritisak | 8.0 (10) bar |
| Protok | od 0.1m ³ /h do 65 m ³ /h |
| Priključci | Cev ili dve mlaznice. Od DN32 do 80mm u zavisnosti od veličine merača, vertikalni priključak za sve veličine, vertikalni ili horizontalni za G40. Ostali priključci mogući na zhtev |
| Kućiste (materijali) | Čelični lim, vučeni ili šavni u zavisnosti od veličine Upotreba zaštitne farbe garantuje dug period zaštite od korozije. Sva kućista su sa zavrtnjima tako da omogućavaju lako održavanje merača |
| Temperaturni opseg | Sredina -20 °C do +60 °C Gas -10 °C (-15 °C) do +50 °C Temperatura skladištenja -40 °C do +60 °C |
| Standardi | Zadovolja EU i OIML standarde-EN 1359 |
| Merač | 8-cifreni indeks. UV otporni poklopac Opremljen sa diskom na prvom točkiću. U standardnoj opremi sa magnetom što omogućava naknadno postavljanje na spoljne nisko frekventne prenosnike. |
| Prenosnici | Spoljni nisko frekventni prenosnik može biti naknadno ugrađen bez rasklapanja merača. Različite verzije su dostupne |
| Radna zapremina | Sve radne zapremine su dovoljno velike da obezbede dugoročnu preciznost i pouzdanost. |
| Povratna kočnica | Svi merači su opremljeni sa povratnom kočnicom da bi se sprečila graška merenja pri postavljanju merača u suprotnom pravcu. |

Characteristics

| Meter Size | | G10 | |
|------------------------------------|-------------------|--------|-------------|
| Version | | 2-pipe | Single pipe |
| Q _{max} | m ³ /h | 16 | 16 |
| Q _{min} | m ³ /h | 0.1 | 0.1 |
| Cyclic volume | dm ³ | 10 | 10 |
| Pressure range | bar | 1 | 1 |
| Pressure range HTL | bar | 0.1 | 0.1 |
| Pressure loss | mbar | 1.1 | 1.1 |
| Admissible P loss following EN1359 | mbar | 3 | 3 |
| DN = nominal width* | mm | 32/40 | 32/40 |
| A = Connection distance* | mm | 250 | 280 |
| B = Installation height | mm | 369 | 369 |
| C = Installation depth | mm | 123 | 123 |
| D = Body width | mm | 396 | 396 |
| E = Total depth | mm | 259 | 259 |
| Weight (Approx.) | kg | 9.5 | 9.8 |

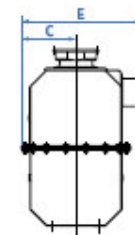
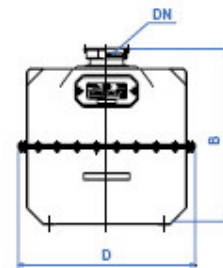
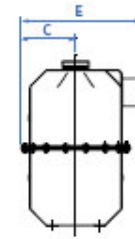
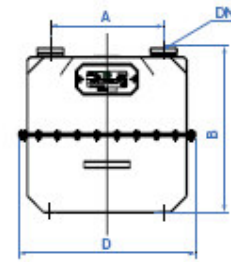
| Meter Size | | G16 | |
|------------------------------------|-------------------|--------|-------------|
| Version | | 2-pipe | Single pipe |
| Q _{max} | m ³ /h | 25 | 25 |
| Q _{min} | m ³ /h | 0.16 | 0.16 |
| Cyclic volume | dm ³ | 10 | 10 |
| Pressure range | bar | 1 | 1 |
| Pressure range HTL | bar | 0.1 | 0.1 |
| Pressure loss | mbar | 2.3 | 2.3 |
| Admissible P loss following EN1359 | mbar | 3 | 3 |
| DN = nominal width* | mm | 32/40 | 32/40 |
| A = Connection distance* | mm | 250 | 280 |
| B = Installation height | mm | 369 | 369 |
| C = Installation depth | mm | 123 | 123 |
| D = Body width | mm | 396 | 396 |
| E = Total depth | mm | 259 | 259 |
| Weight (Approx.) | kg | 9.5 | 9.8 |

| Meter Size | | G25 | |
|------------------------------------|-------------------|--------|-------------|
| Version | | 2-pipe | Single pipe |
| Q _{max} | m ³ /h | 40 | 40 |
| Q _{min} | m ³ /h | 0.25 | 0.25 |
| Cyclic volume | dm ³ | 20 | 20 |
| Pressure range | bar | 1 | 1 |
| Pressure range HTL | bar | 0.1 | 0.1 |
| Pressure loss | mbar | 2.8 | 2.8 |
| Admissible P loss following EN1359 | mbar | 3 | 3 |
| DN = nominal width* | mm | 50 | 50 |
| A = Connection distance* | mm | 335 | 400 |
| B = Installation height | mm | 443 | 534 |
| C = Installation depth | mm | 138 | 138 |
| D = Body width | mm | 457 | 457 |
| E = Total depth | mm | 289 | 289 |
| Weight (Approx.) | kg | 13.3 | 13.6 |

* Other connections available on request.

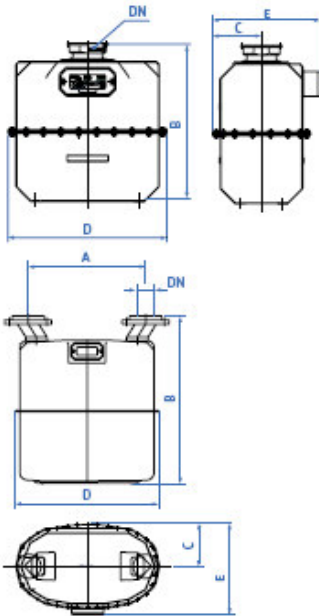
Dimensions

► G10 - G25 Vertical drawn

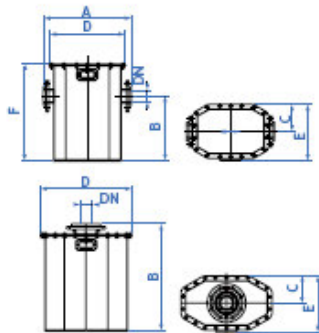


Dimensions

► G40 Vertical



► G40 Vertical monopipe welded & Horizontal welded



Characteristics

G40 Vertical drawn

| Meter Size | G40 | | | | |
|------------------------------------|-------------------|-------|-------------|-----|-------|
| Version | 2-pipe | | Single pipe | | |
| Q _{max} | m ³ /h | 65 | 65 | 65 | |
| Q _{min} | m ³ /h | 0.4 | 0.4 | 0.4 | |
| Cyclic volume | dm ³ | 30 | 30 | 30 | |
| Pressure range | bar | 1 | 1 | 1 | |
| Pressure range HTL | bar | 0.1 | 0.1 | 0.1 | |
| Pressure loss | mbar | 2 | 2 | 2 | |
| Admissible P loss following EN1359 | mbar | 3 | 3 | 3 | |
| DN = nominal width* | mm | 65/80 | 80 | 80 | 65/80 |
| A = Connection distance* | mm | 430 | 500 | 510 | - |
| B = Installation height | mm | 657 | 715 | 715 | 697 |
| C = Installation depth | mm | 185 | 185 | 185 | 185 |
| D = Body width | mm | 612 | 612 | 612 | 612 |
| E = Total depth | mm | 384 | 384 | 384 | 384 |
| Weight (Approx.) | kg | 42 | 45 | 45 | 46 |

G40 Vertical monopipe welded & Horizontal welded

| Meter Size | G40 | | | |
|------------------------------------|-------------------|-------|-------------|-------|
| Version | 2-pipe | | Single pipe | |
| Q _{max} | m ³ /h | 65 | 65 | 65 |
| Q _{min} | m ³ /h | 0.4 | 0.4 | 0.4 |
| Cyclic volume | dm ³ | 30 | 30 | 30 |
| Pressure range | bar | 0.5 | 0.5 | 0.5 |
| Pressure range HTL | bar | 0.1 | 0.1 | 0.1 |
| Pressure loss | mbar | 2 | 2 | 2 |
| Admissible P loss following EN1359 | mbar | 3 | 3 | 3 |
| DN = nominal width* | mm | 65/80 | 65/80 | 65/80 |
| A = Connection distance* | mm | 570 | - | - |
| B = Installation height | mm | 420 | 698 | 698 |
| C = Installation depth | mm | 175 | 175 | 175 |
| D = Body width | mm | 494 | 594 | 594 |
| E = Total depth | mm | 369 | 369 | 369 |
| F = Body height | mm | 634 | - | - |
| Weight (Approx.) | kg | 52 | 55 | 55 |

* Other connections available on request.