

Telefon
Telefaks

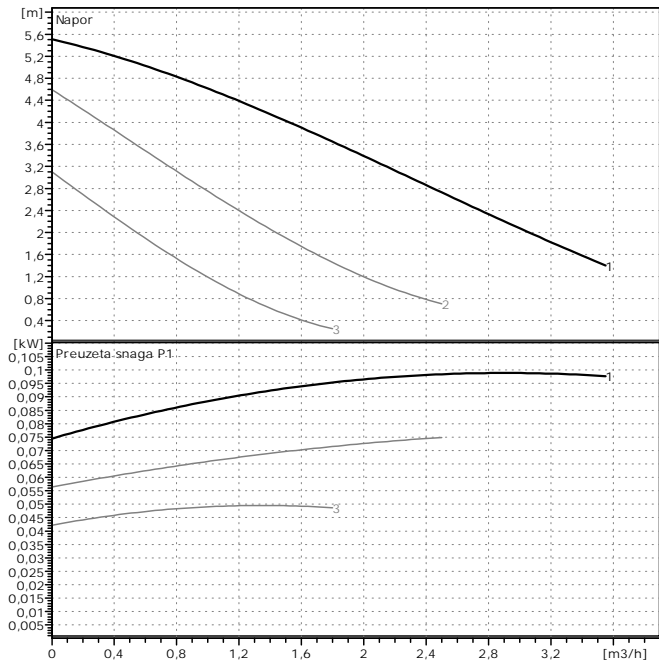
Star-RS 30/6 ClassicStar
Uredjaj: Cirkulaciona pumpa

WILO

Kupac
Br. Kupca
Kontakt osoba
Referent

Projekt
Br. Projekta
Br. poz.
Mesto ugradnje

Strana 1 / 1
Datum 11/02/2008



Određivanje pogonskih podataka

| | | |
|-----------------------|---------|--------------------|
| Protok | 0 | m ³ /h |
| Napor | 0 | m |
| Fluid | Voda | |
| Temperatura fluida | 20 | °C |
| Gustina | 0,9983 | kg/dm ³ |
| Kinematska viskoznost | 1,005 | mm ² /s |
| Parc. pritisak pare | 0,02337 | bar |

Podaci o pumpi

| | |
|--------------------------|--------------------------|
| Proizvod | WILO |
| Tip | Star-RS 30/6 ClassicStar |
| Vrsta uređaja | Pojedina na pumpa |
| Nominalni pritisak | PN10 |
| Min. temperatura fluida | -10 °C |
| Maks. temperatura fluida | 110 °C |

Hidraulički podaci (radna tačka)

| | | |
|-------------------|------|-------------------|
| Protok | | m ³ /h |
| Napor | | m |
| Preuzeta snaga P1 | | kW |
| Broj obrta | 2200 | 1/min |

NPSH

| | | | | | | |
|-------------|-----|----|-----|--|--|----|
| Temperatura | 50 | 95 | 110 | | | °C |
| NPSH | 0,5 | 3 | 10 | | | m |

Materijali / zaptiva

| | |
|------------|--------------|
| Kućište | EN-GJL-200 |
| Vratilo | X 40 Cr 13 |
| Radno kolo | Polipropilen |
| Ležaj | Grafit |

Dimenzije

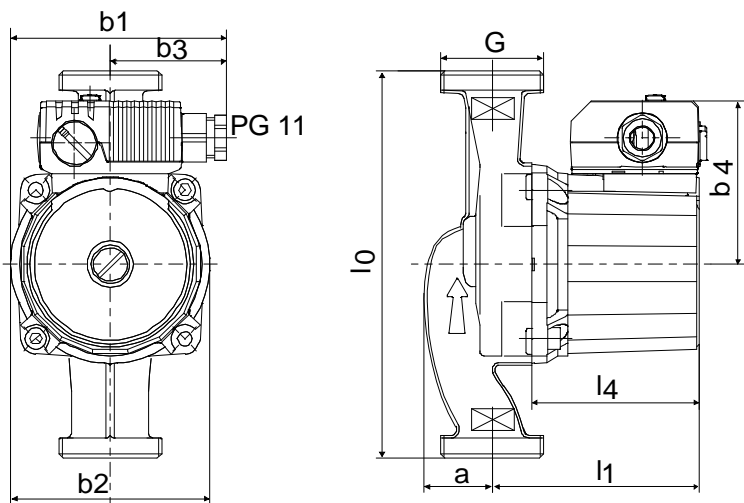
| | mm | | | | | |
|----|------|----|-----|--|--|--|
| a | 33 | 14 | 79 | | | |
| b1 | 100 | 10 | 180 | | | |
| b2 | 92,5 | 11 | 97 | | | |
| b3 | 54 | 13 | 90 | | | |
| b4 | 76 | | | | | |

| | | |
|--------|--------------|---------|
| Usis | Rp 1 1/4/G 2 | / PN 10 |
| Potis | Rp 1 1/4/G 2 | / PN 10 |
| Težina | 2,6 | kg |

Podaci o motoru

| | | |
|-------------------------------|----------------|-------|
| Nominalna snaga P2 | 0,037 | kW |
| Preuzeta snaga P1 | 0,0989 | kW |
| Nominalni broj obrta | 2200 | 1/min |
| Nominalni napon | 1~230 V, 50 Hz | |
| Maks. struja | 0,41 | A |
| Stepen zaštite | IP 44 | |
| Dozvoljena tolerancija napona | +/- 10% | |

Kat. broj standardne konstrukcije 4033770



1~ 230 V, 50 Hz

