

Telefon
Telefaks

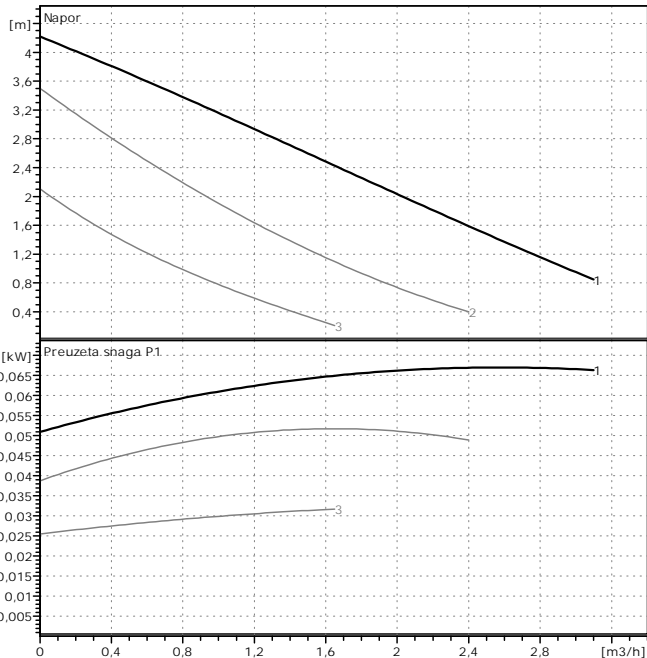
Star-RS 25/4 ClassicStar
Uredjaj: Cirkulaciona pumpa

WILO

Kupac
Br. Kupca
Kontakt osoba
Referent

Projekt
Br. Projekta
Br. poz.
Mesto ugradnje

Strana 1 / 1
Datum 11/02/2008



Određivanje pogonskih podataka

Protok	0	m ³ /h
Napor	0	m
Fluid	Voda	
Temperatura fluida	20	°C
Gustina	0,9983	kg/dm ³
Kinematska viskoznost	1,005	mm ² /s
Parc. pritisak pare	0,02337	bar

Podaci o pumpi

Proizvod	WILO
Tip	Star-RS 25/4 ClassicStar
Vrsta uređaja	Pojedina na pumpa
Nominalni pritisak	PN10
Min. temperatura fluida	-10 °C
Maks. temperatura fluida	110 °C

Hidraulički podaci (radna tačka)

Protok		m ³ /h
Napor		m
Preuzeta snaga P1		kW
Broj obrta	2000	1/min

NPSH

Temperatura	50	95	110			°C
NPSH	0,5	3	10			m

Materijali / zaptiva

Kućište	EN-GJL-200
Vratilo	X 40 Cr 13
Radno kolo	Polipropilen
Ležaj	Grafit

Dimenzije

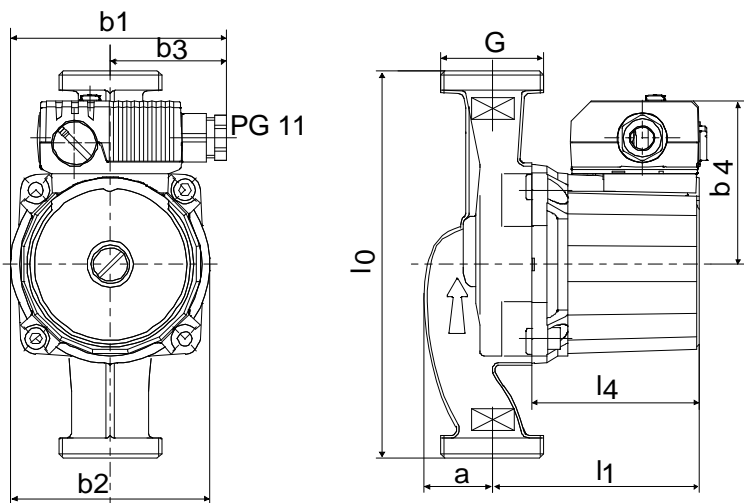
	mm					
a	33	14	79			
b1	100	10	180			
b2	92,5	11	97			
b3	54	13	90			
b4	73					

Ušis	Rp 1/G 1 1/2	/ PN 10
Potis	Rp 1/G 1 1/2	/ PN 10
Težina	2,4	kg

Podaci o motoru

Nominalna snaga P2	0,022	kW
Preuzeta snaga P1	0,0681	kW
Nominalni broj obrta	2000	1/min
Nominalni napon	1~230 V, 50 Hz	
Maks. struja	0,28	A
Stepen zaštite	IP 44	
Dozvoljena tolerancija napona	+/- 10%	

Kat. broj standardne konstrukcije 4032954



1~ 230 V, 50 Hz

